



# VILLARTEC

ИНСТРУКЦИЯ ПО ЭКСПЛУАТАЦИИ  
ДЛЯ МОТОКОСЫ С БЕНЗИНОВЫМ ДВИГАТЕЛЕМ  
**VILLARTEC CB251**



**ВНИМАТЕЛЬНО ИЗУЧИТЕ ДАННУЮ ИНСТРУКЦИЮ  
ПЕРЕД РАБОТОЙ С ИНСТРУМЕНТОМ!**

Производитель оставляет за собой право вносить изменения в конструктив своих изделий.  
Актуальная информация и инструкции размещены на сайте:  
[www.villartec.ru](http://www.villartec.ru)



## СОДЕРЖАНИЕ

Условные обозначения.....	3
Введение.....	5
1. Использование.....	5
2. Функциональное описание.....	5
3. Комплектация и габариты.....	6
4. Технические характеристики.....	7
5. Внешний вид и устройство.....	8
6. Меры предосторожности.....	10
7. Сборка штанги.....	13
8. Установка рукоятки.....	14
9. Установка защитного кожуха.....	15
10. Установка катушки с леской.....	15
11. Установка металлического ножа.....	16
12. Заправка катушки леской.....	17
13. Использование плечевого ремня безопасности.....	17
14. Работа катушкой с леской.....	18
15. Виды работ при работе с триммером.....	19
16. Приготовление топливной смеси.....	21
17. Подготовка к работе.....	22
18. Запуск и остановка двигателя.....	22
19. Техническое обслуживание.....	24
20. Срок службы, хранение и утилизация.....	26
21. Возможные неисправности.....	27
22. Гарантийный талон.....	29





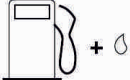

## УСЛОВНЫЕ ОБОЗНАЧЕНИЯ

Для безопасной и правильной эксплуатации на бензиновом триммере используются некоторые предупреждающие и указывающие значки и символы. Пожалуйста внимательно изучите значение каждого.

	Осторожно! Внимание!	Указывает на опасность, предупреждение или предостережение. Речь идет о вашей безопасности.
	Ознакомьтесь с инструкцией по эксплуатации	Прочтите инструкцию по эксплуатации и следуйте всем предупреждениям и инструкциям по технике безопасности
	Предупреждение об отскоке	Опасность отскока режущего инструмента, будьте внимательны!
	Не используйте режущий диск с твердосплавными наконечниками и большим количеством зубов	Данное устройство не предназначено для использования с таким типом дисков, возможен опасный отскок, повреждение или разрушение диска, поломка редуктора
	Запрещено нахождение посторонних лиц в рабочей зоне	Держите посторонних на расстоянии не менее 15 метров от рабочей зоны.
	Огнеопасно, возможно воспламенение!	Бензин является легко воспламеняемым веществом. Не курите, избегайте открытого огня и искр возле бензина
	Осторожно, горячо!	Чтобы снизить риск получения ожогов, избегайте контакта с горячими поверхностями
	Остерегайтесь отскока бензинового триммера	Продолжайте работу диском на рабочих оборотах на выходе из травы, для исключения наматывания травы на вал с режущей частью
	Используйте нескользящие сверхпрочные перчатки	Защитные перчатки относятся к обязательной оснастке пользователя. Их следует постоянно надевать во время работы.
	Используйте специальную нескользящую защитную обувь	Во время работы следует носить защитную обувь с высоким голенищем, нескользящей подошвой и прочным носком.
	Используйте средства защиты глаз, слуха и головы	При работе с данным оборудованием надевайте наушники и защитные очки и каску
	Уровень звуковой мощности	Наклейка, показывающая уровень звуковой мощности
	Обороты в минуту	Направление вращения и максимальная скорость вращения вала для режущей насадки

## УСЛОВНЫЕ ОБОЗНАЧЕНИЯ

Для безопасной и правильной эксплуатации на бензиновом триммере используются некоторые предупреждающие и указывающие значки и символы. Пожалуйста внимательно изучите значение каждого.

	Рычаг воздушной заслонки	Заслонка закрыта  Заслонка (открыта) 
	Выключатель зажигания	
	Топливо	Используйте смесь неэтилированного бензина с октановым числом не ниже 92 Используйте масло для двухтактных двигателей с воздушным охлаждением Тщательно перемешивайте топливную смесь перед заправкой
	Не курить	Не курите и исключите источники открытого пламени при смешивании топлива или заправке топливного бака.



**ВВЕДЕНИЕ****Уважаемый покупатель!**

Благодарим вас за покупку бензинового триммера модели CB251 торговой марки VILLARTEC. При покупке бензинового триммера CB251 требуйте проверки его работоспособности пробным запуском.



**ВАЖНО! Перед началом сборки и эксплуатации, пожалуйста, внимательно прочтите данную инструкцию по эксплуатации и соблюдайте все меры предосторожности, приведенные в ней. Это поможет избежать возможных травм и повреждения инструмента.**

Инструкция по эксплуатации содержит важную информацию о безопасности, использовании и утилизации бензинового триммера. Храните данную инструкцию в надежном месте и в случае необходимости Вы всегда можете обратиться к ней.

Приобретённый Вами бензиновый триммер может иметь некоторые изменения в конструкции отдельных узлов и деталей, внесенные производителем, которые не отражены в данной инструкции. Это связано с изменениями конструкции, не ухудшающими качество изделия и не влияющими на условия её эксплуатации. Внешний вид бензинового триммера может отличаться от изображения на титульном листе инструкции по эксплуатации.

**1. Использование**

Бензиновый триммер предназначен для кошения и подравнивания краёв газонов и лужаек с соблюдением всех требований настоящей инструкции по эксплуатации изделия. Использование бензинового триммера в любых других целях, не предусмотренных настоящей инструкцией, является нарушением условий гарантийного обслуживания. Производитель и поставщик не несет ответственности за повреждения, возникшие вследствие использования бензинового триммера не по назначению.

**2. Функциональное описание**

Бензиновый триммер относится к механизмам, приводимым в действие одноцилиндровым двухтактным бензиновым двигателем с воздушным охлаждением.

Вращающийся коленчатый вал двигателя через центробежное сцепление передает крутящий момент на вал штанги, которая через редуктор приводит в движение триммерную катушку или нож. Для запуска двигателя служит ручной стартер.

Рабочим органом бензинового триммера являются: нож – для кошения более жёсткой поросли или катушка режущая с леской.

Двигатель работает на топливе из смеси неэтилированного бензина с октановым числом не менее 92 и специального масла для 2-тактных двигателей.

### 3. Комплектация и габариты:

Двигатель / редуктор в сборе	1/1
Защитный кожух	1
Катушка в сборе	1
Нож	1
Штанга в сборе	1
Вал	1
Наплечный ремень	1
Рукоятка	1
Наладочный комплект	1
Инструкция по эксплуатации	1
Упаковка	1

\*На усмотрение производителя комплектация моделей может быть изменена

Габаритные размеры в упаковке, мм			
	Двигатель	Штанга	Рукоятка
Длина x Ширина x Высота, см	28x26x30	175x17x14	62,5x22x26,5
Вес (без режущего инструмента, кожуха, жидкостей)	<b>5 кг</b>		

**4. Технические характеристики и размеры**

Модель бензинового триммера	CB251
Трансмиссия	Автоматическое центробежное сцепление, Редуктор – конический (коническая пара), Привод – гибкий вал
Максимальные обороты вала редуктора	8800 об/мин
Максимальные обороты двигателя	11500 об/мин
Обороты холостого хода двигателя	3000±300 об/мин
Уровень вибрации на рукоятке	≤15 м/с <sup>2</sup>
Уровень звукового давления	≤109 дБ(А)
Уровень звуковой мощности	≤120 дБ
Передаточное число конического редуктора	13:17
Направление вращения вала редуктора	Против часовой стрелки
Тип рукоятки	Р- образная / U- образная
Модель двигателя	1E34F
Тип двигателя	Двухтактный бензиновый двигатель воздушного охлаждения
Рабочий объем	25,4 см <sup>3</sup>
Максимальная мощность (при 7500 об/мин.)	0,8 кВт / 1,09 л.с.
Карбюратор	Диафрагменный
Зажигание	Бесконтактное электронное зажигание
Способ запуска	Ручной стартер
Используемое топливо	Топливная смесь бензина и масла для двухтактных двигателей. В соотношении, рекомендуемом производителем масла Соотношение для высококачественных моторных масел 1:40 (масло:бензин).
Объем топливного бака	0,5 л
Вес двигателя	3,0 кг
Стандартный нож	255мм, 3-лопастной
Диаметр ножа	255 мм
Толщина ножа	1,4 мм
Посадочный диаметр	25,4 мм
Стандартная катушка для лески	С двумя выходами режущей лески
Диаметр режущей лески	2,5 мм
Тип и размер резьбы вала редуктора (посадочный размер катушки с леской)	M10*1,25 LH (резьба левая, «обратная»)
Длина штанги	1500 мм
Длина ведущего вала	1530 мм

## 5. Внешний вид и устройство

Внешний вид бензиновой пилы показан на рисунке 1:

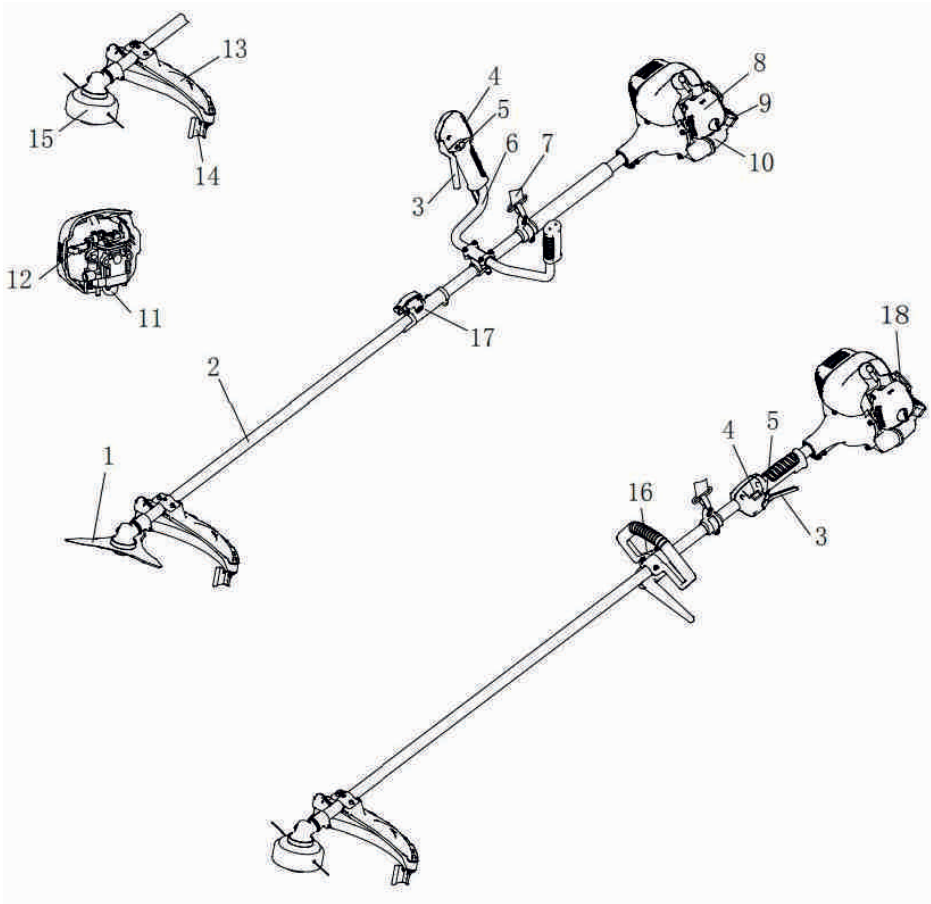


рис 1

### Устройство бензинового триммера:



**Внимание!** Наплечный ремень, пластиковый защитный кожух и U-образная рукоятка, обязательны для работы с металлическим ножом

**1** - Металлический трехлопастной нож для резки травы, сорняков или кустарников.

**2** - Штанга в сборе. Специально разработанный гибкий вал, установлен в алюминиевую трубу штанги.

**3** - Клавиша управления дроссельной заслонкой подпружинена для легкого возврата в режим холостого хода при отпускании. Плавно набирайте обороты и постепенно увеличивайте нагрузку, это увеличит ресурс двигателя. Не удерживайте клавишу во время запуска.

**4** - Выключатель зажигания – для выключения зажигания и остановки двигателя необходимо переместить переключатель вперед, для включения зажигания и запуска необходимо переместить переключатель назад.

**5** - Рычаг блокировки клавиши управления дроссельной заслонкой от случайного нажатия. Перед нажатием клавиши дроссельной заслонки необходимо снять нажатием с блокировки.

**6** - U-образная рукоятка – этот тип рукоятки наиболее удобен и обладает широкими возможностями регулировки под оператора.

**7** - Кронштейн крепления наплечного регулируемого ремня.

**8** - Крышка воздушного фильтра.

**9** - Крышка топливного бака.

**10** - Топливный бак (топливный фильтр расположен внутри бака)

**11** - Насос-праймер подкачки топлива. Перед запуском несколькими нажатиями на насос-праймер прокачиваем топливную систему для легкого запуска.

**12** - Рычаг управления воздушной заслонкой расположен в верхней части крышки воздушного фильтра.

Для холодного запуска переведите рычаг вверх, в положение закрыто, после запуска переведите рычаг вниз в рабочее положение.

**13** - Пластиковый защитный кожух, установлен непосредственно над режущим инструментом. Является основным защитным приспособлением оператора от режущей части. Запрещена эксплуатация без защитного кожуха!

**14** - Нож-отсекатель излишней длины режущей лески.

**15** - Автоматическая катушка с леской, при нажатии на центральную часть во время работы выдвигается леска из барабана катушки.

**16** - P-образная рукоятка может быть отрегулирована по длине.

**17** - Разъём штанги.

**18** - Рукоятка ручного стартера.

## 6. Меры предосторожности

При работе с устройством необходимо обязательно соблюдать указанные требования по технике безопасности.

### Перед работой:

- Перед работой внимательно прочитайте данную инструкцию по эксплуатации и сохраните её для дальнейшего использования.

- Перед вводом в эксплуатацию пользователь должен ознакомиться с функциями и элементами управления бензиновым триммером.

- Во время работы бензинового триммера необходимо всегда выполнять рекомендации, содержащиеся в этой инструкции по эксплуатации. В противном случае возникает опасность травматизма или опасность повреждения устройства.

- Перед каждым использованием внимательно проверяйте бензиновый триммер на отсутствие повреждений, утечек топлива. Для предотвращения получения травм оператором, посторонними лицами, а также поломки бензинового триммера, проверьте правильность установки и надёжность крепления всех элементов бензокосы, особенно режущих.

- Тщательно проверьте территорию, на которой будет осуществляться работа. Удалите весь мусор, который может попасть под режущую леску или лезвие ножа. Удалите все посторонние предметы, которые могут быть отброшены режущей леской или ножом при работе бензинового триммера.

- Для уменьшения риска получения травм вследствие поражения вылетающими из-под бензинового триммера предметами не разрешайте посторонним лицам, особенно детям, а так же домашним животным находиться на расстоянии менее 15 метров от места работы.

### При работе.

- Не запускайте двигатель внутри закрытых помещений. Выхлопные газы содержат угарный газ, который опасен для здоровья. Работайте бензиновым триммером только на открытом воздухе.

- Используйте защитные очки для защиты органов зрения при работе. При работе в пыльных условиях используйте защитную маску (респиратор).

- Используйте средства защиты ушей (наушники), так как длительное воздействие громкого шума может привести к ухудшению слуха.

- Необходимо надевать средства защиты лица и головы, чтобы предотвратить телесные повреждения в результате скольжения или падения на кустарник, ветви или заросли кустарника.

- Необходимо надевать нескользящие рабочие перчатки повышенной проч-

ности, чтобы лучше удерживать ручку триммера. Перчатки также уменьшают передачу вибрации машины на ваши руки.

**ЗАПРЕЩАЕТСЯ использовать бензиновый триммер, когда вы устали, больны или находитесь под воздействием лекарств, наркотических веществ или алкоголя.**

**ЗАПРЕЩАЕТСЯ работать босиком или в открытой обуви. Надевайте прочную обувь на резиновой подошве. Рекомендуется использовать перчатки и длинные брюки.**

**ЗАПРЕЩАЕТСЯ использовать бензиновый триммер без установленного защитного кожуха, при неправильной установке катушки с режущей леской или ножа, а также если длина лески превышает рабочую длину, которая ограничена размерами защитного кожуха, а также использовать леску большего, чем рекомендуемый диаметр.**

**ЗАПРЕЩАЕТСЯ использование в качестве режущего элемента армированной лески, проводов, тросов и т.д.**

**ЗАПРЕЩАЕТСЯ прикасаться к катушке с режущей леской или ножу при работе триммера и пытаться их остановить.**

- Убедитесь, что при запуске двигателя катушка с режущей леской или нож не касаются обрабатываемой поверхности.
- Используйте бензиновый триммер только в светлое время суток или при хорошем искусственном освещении.
- При запуске двигателя сохраняйте устойчивое положение.
- В процессе работы держите бензиновый триммер двумя руками за рукоятку управления.
- Бензиновый триммер комплектуется плечевым ремнём, в процессе работы его необходимо использовать. Плечевой ремень принимает на себя основной вес двигателя.
- Во избежание ожогов не прикасайтесь к двигателю или глушителю. Эти узлы двигателя в процессе работы сильно нагреваются и остаются горячими некоторое время после остановки двигателя.
- Всегда останавливайте двигатель при перерывах в работе или при переходе с одного обрабатываемого участка на другой.
- При ударах о посторонние предметы немедленно остановите двигатель и проверьте повреждения бензинового триммера. Устраните повреждения перед

следующим использованием бензинового триммера. Не используйте бензиновый триммер с повреждёнными или отсутствующими частями и элементами.

- Всегда останавливайте двигатель бензинового триммера перед обслуживанием, ремонтом, заменой катушки с режущей леской или ножа.
- Для уменьшения опасности пожара заменяйте неисправный глушитель, очищайте поверхность двигателя и глушителя от остатков травы, следов смазки и углеродных отложений.

### **При работе с бензином.**



**Внимание! Бензин очень пожароопасен, а его пары взрывоопасны. Поэтому соблюдайте следующие меры предосторожности**

- Готовьте топливную смесь и заливаете её в топливный бак в чистом, хорошо проветриваемом месте, на безопасном расстоянии от источников искр и огня. Храните бензин вдали от источников искр, открытого пламени, постоянного горения, а также источников тепла и других источников возгорания. Не курите при работе с бензином.

- Перед заправкой остановите двигатель и дайте ему остыть. Крышку топливного бака открывайте осторожно, для выравнивания давления внутри и снаружи топливного бака. Не доливайте топливо при работающем или горячем двигателе.

- Пары бензина очень токсичны. Если Вы перелили бензин через край, то запускать двигатель можно только после очистки поверхности, залитой бензином. Не включайте зажигание до того момента, пока пары бензина не улетучились (протереть насухо). Удалите остатки пролитой топливной смеси ветошью.

- Перед запуском двигателя отойдите от места заправки бензинового триммера топливной смесью на расстояние не менее, чем 3 м.

### **При работе режущим ножом.**

- При работе бензиновым триммером с режущим ножом всегда используйте плечевой ремень.

- Категорически запрещается поднимать вращающийся режущий нож на высоту более 70 см от поверхности земли.

- При работе соблюдайте особую внимательность, чтобы исключить контакт режущего ножа с твёрдыми посторонними предметами (камнями, поверхностью



земли, корнями и т.д.)

- При использовании режущего ножа толщина срезаемых растений не должна превышать 13 мм, в противном случае может ощущаться резкая отдача и повреждение вала или редуктора.

**ЗАПРЕЩАЕТСЯ предпринимать попытки остановки вращающегося режущего ножа, что может привести к повреждению вала или редуктора.**

- Существует опасность получения травм острой поверхностью режущего ножа при его вращении. Будьте предельно внимательны до момента полной остановки режущего ножа.

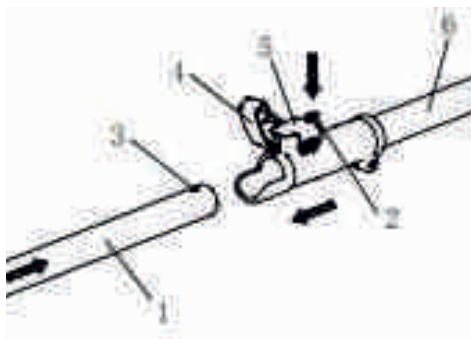
- При случайном ударе режущим ножом в процессе работы о посторонний предмет немедленно остановите двигатель и проверьте наличие повреждений.

**Категорически ЗАПРЕЩАЕТСЯ использовать бензиновый триммер согнутым, имеющим трещины или тупым режущим ножом.**

- При возникновении повышенной вибрации НЕМЕДЛЕННО остановите двигатель. Повышенный уровень вибрации является признаком неисправности бензинового триммера. Перед продолжением работы проверьте наличие и надёжность затяжки болтов и гаек. При необходимости отремонтируйте или замените неисправные части бензинового триммера.

- Остерегайтесь возможных травм рук, ног и головы.

## 7. Сборка штанги



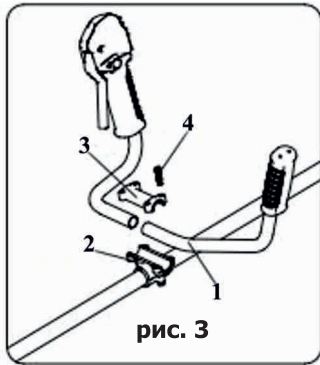
- 1 – Нижняя часть штанги
- 2 – Фиксатор
- 3 – Отверстие фиксатора
- 4 – Болт-барашек
- 5 – Крышка фиксатора
- 6 – Верхняя часть штанги

рис. 2

- вставить до упора нижнюю часть штанги (рис 2 поз 1) в кронштейн, до момента, когда фиксатор (рис 2 поз 2) не войдет в отверстие (рис 2 поз 3) в нижней части штанги. Плавно, не прилагая излишних усилий слегка поворачивая по оси в обоих направлениях. Убедитесь, что фиксатор (рис 2 поз 2) полностью вставлен в отверстие на штанге;

- нажмите на крышку фиксатора (рис 2 поз 5), а затем затяните болт-барашек (рис 2 поз 4).

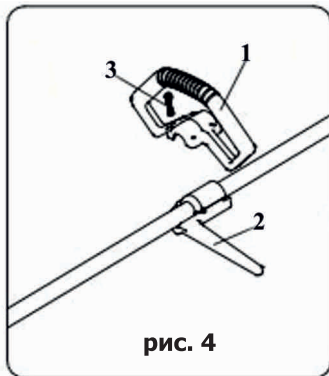
## 8. Установка рукоятки



- 1 – Рукоятка
- 2 – Кронштейн
- 3 – Крышка кронштейна
- 4 – Болт-М5

Для U - образной рукоятки (рис 3):

- Установите рукоятку в кронштейн с крышкой. Отрегулируйте рукоятку в удобное для оператора положение и зафиксируйте, затянув четыре болта М5×25.



- 1 – Рукоятка
- 2 – Нижняя крышка
- 3 – Болт-М5

Для P-образной рукоятки (рис 4:) Установите рукоятку и нижний кожух на штангу бензинового триммера и затяните четыре винта М5×32.



**ВНИМАНИЕ!** Не изменяйте положение кронштейна крепления кожуха. Положение кронштейна точно выставлено на заводе-изготовителе. В противном случае это может привести к неправильной работе защитного кожуха и есть опасность получения серьезных травм.

## 9. Установка защитного кожуха

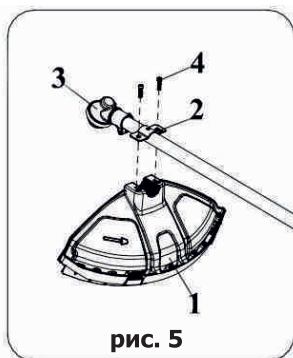


рис. 5

- 1 – Кожух
- 2 – Кронштейн кожуха
- 3 – Редуктор
- 4 – Болт-М6

Установите защитный кожух на вал, совместив отверстия на кожухе и на кронштейне, расположенном на штанге. Зафиксируйте кожух с помощью болтов, входящих в комплект поставки.

## 10. Установка катушки с леской

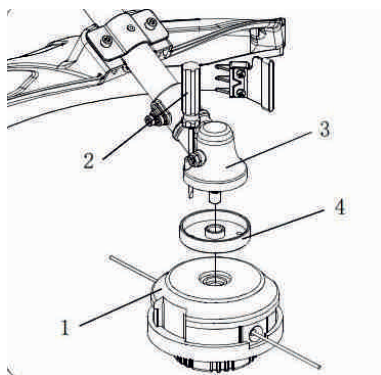


рис. 6

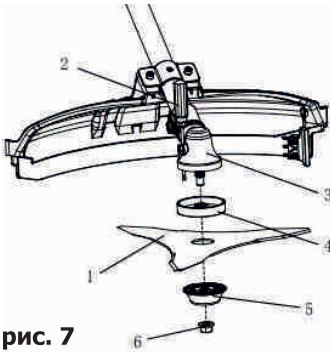
- 1 – Катушка с леской
- 2 – Отвёртка
- 3 – Редуктор
- 4 – Опорный фланец

- Вставьте отвертку (рис 6 поз 2) в специальное отверстие в редукторе (рис 6 поз 3) и вручную проворачивайте (не прилагая больших усилий) до тех пор, пока отвертка не войдет в паз и не зафиксирует вал.
- Убедитесь в фиксации вала с помощью опорного фланца (рис 6 поз 4), который корректно установлен на шлицы редуктора (рис 6 поз 3).
- Установите катушку с леской (рис 6 поз 1), закручивая против часовой стрелки.
- Извлеките отвёртку (рис 6 поз 2).



**ВНИМАНИЕ!** Во избежание раскручивания, ослабления в процессе работы режущего инструмента (ножа, катушки с леской на валу применена «обратная» левая резьба. Будьте внимательны, не повредите детали редуктора при замене режущего инструмента!

## 11. Установка металлического ножа



- 1 – Нож
- 2 – Отвёртка
- 3 – Редуктор
- 4 – Опорный фланец
- 5 – Шайба-отражатель
- 6 – Гайка

рис. 7

- Вставьте отвертку (рис 7 поз 2) в специальное отверстие в редукторе (рис 7 поз 3) для фиксации вала, вращая вал за гайку (рис 7 поз 6) вручную (не прилагая больших усилий) до тех пор, пока отвертка не войдет в паз и не зафиксирует вал (рис 7 поз 4).
- Открутите гайку (рис 7 поз 6) по часовой стрелке.
- Снимите шайбу-отражатель (рис 7 поз 5) и установите нож (рис 7 поз 1).
- Установите шайбу-отражатель крышку ножа (рис 7 поз 5) и закрутите гайку (рис 7 поз 6) против часовой стрелки. Извлеките отвертку (рис 7 поз 2).



**ВНИМАНИЕ!** При повышенной вибрации немедленно остановите работу двигателя!

Повышенная вибрация может быть вызвана или неправильной установкой ножа или неисправным (разбалансированным, с нарушенной геометрией) ножом. Немедленно остановите двигатель и проверьте нож и крепление ножа.

Использование неправильно установленного ножа может привести к травме. При обслуживании и ремонте бензинового триммера используйте только рекомендуемые (по типу и параметрам) производителем расходные материалы и запасные части.

## 12. Заправка катушки леской

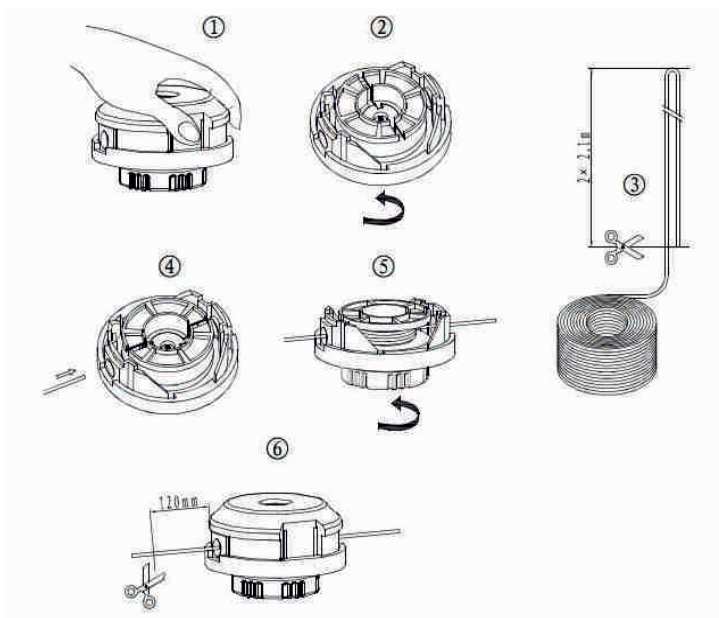


рис. 8

Нажмите как на (рис 8 поз 1) и проверните кнопку на катушке (рис 8 поз 2) так, чтобы леска могла пройти насквозь катушки, отмерьте и отрежьте леску в виде петли, с длиной стороны около 2 метров (рис 8 поз 3). Вставьте леску в катушку (рис 8 поз 4), протяните леску так, чтобы с двух сторон выступали одинаковые отрезки лески и вращением катушки намотайте леску на барабан катушки (рис 8 поз 5). Оставьте длину выступающей лески из катушки около 120 мм.

## 13. Использование плечевого ремня безопасности

- Соберите и отрегулируйте наплечный ремень, как показано на рисунке 9.
- При наличии поясного ремня, отрегулируйте и зафиксируйте его.

- Подвесьте бензиновый триммер с помощью быстросъёмного карабина.
- Если бензиновый триммер висит с нарушением баланса (комфортного для оператора), необходимо отрегулировать ремень и возможно положение рукоятки, до достижения комфортного баланса.
- В любой нештатной ситуации быстросъёмный карабин позволит быстро отсоединить бензиновый триммер от ремня язычком вверх.



**ВНИМАНИЕ!** Крючок правильно должен быть расположен с правой стороны, карабин защелки должен быть расположен снаружи.



рис. 9



**ВНИМАНИЕ!** Перед началом работы, обязательно проверьте ремень и убедитесь, что он исправен и все крепления в порядке. В случае нештатной ситуации вы сможете быстро отстегнуть бензиновый триммер от ремня.

## 14. Работа катушкой с леской



**ВНИМАНИЕ!** При использовании катушки с леской на бензиновый триммер должен быть установлен соответствующий защитный кожух, с отсекающим ножом лески. При работе любым режущим инструментом защита должна быть установлена так, чтобы защищать оператора.

Катушка с леской вращается против ЧАСОВОЙ стрелки (рис 10). НОЖ- ОТСЕКАТЕЛЬ (рис 11) будет находиться с правой стороны защитного кожуха.

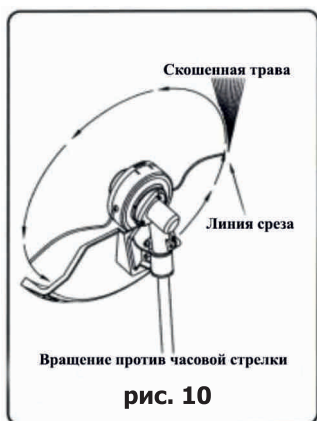
Правильный рабочий угол наклона бензинового триммера уменьшает возможность выброса продуктов работы триммера (трава, камни и прочее) в сторону опе-

ратора и обеспечивает оптимальный расход топлива и лески.

Используйте только качественную леску диаметром 2,5 мм. Никогда не используйте металлическую проволоку или струну, леску усиленную проволокой, вместо специальной триммерной лески.



**ВНИМАНИЕ!** Соблюдайте крайнюю осторожность при работе на участках, покрытых гравием, поскольку леска может выбрасывать мелкие частицы породы на высоких скоростях. Защитные кожухи не могут защитить от рикошета от твердых поверхностей и предметов.



## 15. Виды работ при работе с триммером



рис. 12

### Кошение (рис 12)

В этом случае происходит скашивание травы на больших территориях путем движения триммера по дуге. Двигайтесь легко и плавно, не пытайтесь рубить траву.

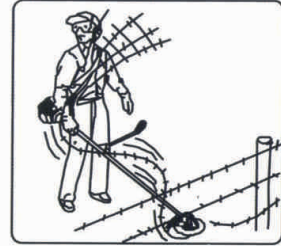
Наклоните катушку с леской/нож таким образом, чтобы направить отбрасываемую скошенную траву в сторону от Вас при движении триммера. Проведите триммер по дуге параллельно земле и скашивайте траву, затем вернитесь в исходное положение, не скашивая траву.



рис. 13

### Стрижка (рис 13)

При таком виде работ происходит выборочное скашивание травы на маленьком участке путем движения триммера по прямой линии. Подведите осторожно триммер к месту стрижки. Отклоните катушку с леской (нож) немного в сторону так, чтобы трава не летела в Вашу сторону.



Если Вы приблизились к преграде (забору, дереву, стене) подходите к ней с такого угла, чтобы скошенная трава не срикошетила в Вашу сторону. Будьте особенно осторожны в непосредственной близости от сеточного или проволочного ограждения.



рис. 14

### Обработка границ (рис 14)

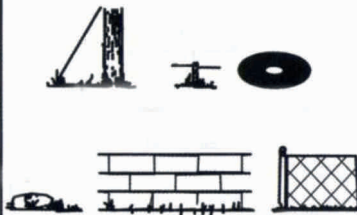
Наклоните катушку с леской под крутым углом так, чтобы предотвратить попадание в Вас грязи и камней. Выберите для себя такие углы, которые соответствуют Вашим габаритам и рабочей ситуации.

### Не применяйте бензиновый триммер для обрезки веток диаметром выше 10-12 мм.

Косить можно в любом направлении, ориентируйтесь по укладке скошенной травы для вашего удобства.

#### ВНИМАНИЕ!

Не прикасайтесь к этим типам изделий лезвием!



Избегайте заклинивание рабочего инструмента!

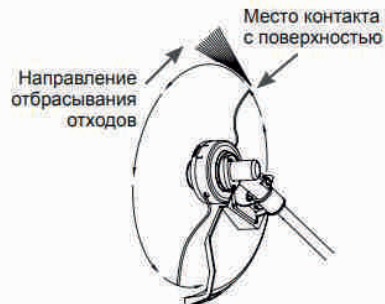


Рис 15 Положение катушки

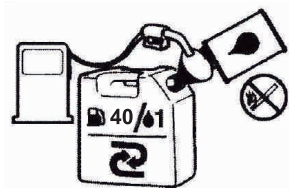


## 16. Приготовление топливной смеси

Топливо, используемое для этой модели, представляет собой смесь неэтилированного бензина и масла для двухтактных двигателей. При смешивании бензина с двухтактным маслом используйте только бензин, не содержащий ЭТАНОЛ или МЕТАНОЛ (виды спирта) Используйте неэтилированный бензин с октановым числом не ниже 92. Это поможет избежать повреждений топливной системы и других деталей двигателя. Двигатель работает на смеси двухтактного масла и бензина.

### ВНИМАНИЕ!

- **Никогда не заполняйте топливный бак до заливной горловины.**
- **Не производите заправку в закрытом невентилируемом помещении.**
- **Не производите заправку вблизи открытого огня или искр.**
- **Обязательно удалите пролитое топливо перед попыткой запустить двигатель.**
- **Не производите заправку горячего двигателя.**



Обязательно ознакомьтесь и в первую очередь руководствуйтесь указаниям на бутылке с маслом. Разного уровня качества масла могут иметь разное рекомендованное соотношение.

Рекомендации по приготовлению смеси:

Бензин: Масло
40:1

Пример

Бензин (литров)	1	0.5
2-тактное масло (мл)	25	12.5



**ВНИМАНИЕ!** Смесь бензина и масла во время хранения может разделяться слоями в ёмкости. Перед каждым использованием тщательно встряхивайте емкость с топливом. Хранящееся топливо имеет срок годности. Не смешивайте больше топлива, чем вы рассчитываете использовать в течение месяца.

## 17. Подготовка к работе

Для исключения поломок деталей топливной и других систем двигателя, для приготовления топливной смеси используйте только неэтилированный бензин.

Не смешивайте бензин и масло непосредственно в топливном баке двигателя. Несоблюдение инструкций по составлению надлежащей топливной смеси может привести к повреждению двигателя.

При приготовлении топливной смеси смешивайте только то количество, которое необходимо для выполнения работы, не приготавливайте топливо впрок. Не используйте топливо, которое хранилось более двух месяцев. Длительное время хранящаяся топливная смесь может быть причиной тяжелого запуска, нестабильной работы и быстрого износа деталей двигателя. Если по каким-то причинам топливо хранилось длительное время в баке бензинового триммера, то его необходимо слить и заменить на свежую топливную смесь.

### Перед началом работы:

- Осмотрите территорию и удалите предметы, которые могут быть отброшены устройством.
- Проверьте крепление болтов, гаек и кронштейнов.
- Проверьте воздушный фильтр, при необходимости обслужите.
- Убедитесь, что защитный кожух установлен и надежно закреплен.
- Убедитесь в герметичности топливной системы.
- Проверьте режущий инструмент.

## 18. Запуск и остановка двигателя

### Запуск двигателя

- 1** – Выключатель зажигания; **2** – Клавиша блокировки клавиши управления дроссельной заслонкой;  
**3** – Клавиша управления дроссельной заслонкой

- Переведите переключатель зажигания в положение «СТАРТ».

- Нажмите 7-10 раз на насос праймер для заполнения карбюратора топливом.
- Переведите рычаг воздушной заслонки в положение закрыто.
- Нажмите на клавишу управления дроссельной заслонки и зафиксируйте (если клавиша оснащена фиксатором).
- Потяните ручку стартера до первого «схватывания» двигателя.
- Переведите рычаг воздушной заслонки в положение открыто.

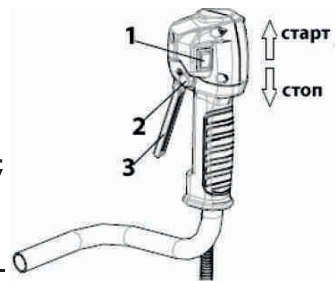


рис. 16

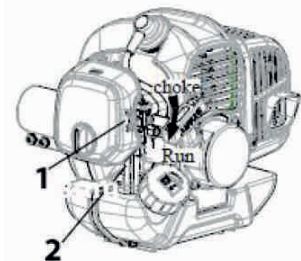


рис. 17

- N** – Воздушная заслонка закрыта (холодный запуск)
- III** – Воздушная заслонка открыта (запуск горячего двигателя, работа)
- 1** – Рычаг воздушной заслонки
- 2** – Насос-праймер

- Потяните за ручку стартера и запустите двигатель.
- Отключите блокировку дроссельной заслонки (если таковая имеется), нажав кратковременно на клавишу.
- Дайте двигателю прогреться в течение нескольких минут перед использованием.

Рис 16 и рис 17 - Запуск и остановка холодного двигателя для бензинового триммера с U-образной рукояткой.

Рис 18 - Запуск и остановка холодного двигателя для бензинового триммера с P-образной рукояткой.

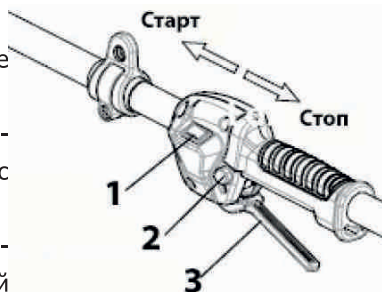


рис. 18

- 1** – Выключатель зажигания; **2** – Клавиша блокировки клавиши управления дроссельной заслонкой; **3** – Клавиша управления дроссельной заслонкой



**ВНИМАНИЕ!** Для запуска прогретого двигателя операции с воздушной заслонкой необязательны.

**Примечание.** Несколько неудачных попыток запуска с закрытой воздушной заслонкой могут привести к переливу топливной системы и затруднению запуска. Если вы залили двигатель, извлеките свечу зажигания и осторожно потяните за ручку тросика стартера, чтобы удалить излишки топлива из цилиндра. Высушите электроды свечи, установите обратно и повторите запуск.

### Остановка двигателя

- Отпустите рычаг дроссельной заслонки и дайте двигателю поработать на холостом ходу в течение нескольких секунд.
- Переведите переключатель в положение "СТОП".

## 19. Техническое обслуживание



**ВНИМАНИЕ!** Для технического обслуживания и ремонта необходимо использовать расходные материалы и запасные части производителя. Несоблюдение этого требования может привести к возможным травмам, поломкам, снижению производительности и быть причиной в отказе на гарантийный ремонт.

- Режущий инструмент (катушка с леской/нож) не должен вращаться в режиме холостого хода двигателя. Если режущий инструмент вращается в режиме холостого хода двигателя, необходимо проверить при необходимости отрегулировать, холостой ход, сцепление. До устранения неисправности работать небезопасно и запрещено.
- Самостоятельно (имея некоторые навыки обращения с техникой) можно проводить операции описанные в этом руководстве по эксплуатации. За выполнением остальных работ необходимо обратиться в специализированный сервисный центр.
- Последствиями неправильного технического обслуживания могут быть избыточные отложения нагара, приводящие к потере производительности и выделению черных маслянистых остатков, стекающих с глушителя.
- Для исключения получения травм всегда проверяйте, что все кожухи, ремни, дефлекторы и рукоятки надежно закреплены.

### Воздушный фильтр

• Очищая поступающий в двигатель воздух фильтр накапливает в себе пыль. Скопившаяся пыль в воздушном фильтре снижает эффективность двигателя. Так же влечет увеличение расхода топлива. Периодически (в зависимости от интенсивности и условий работы) снимайте, очищайте и при необходимости заменяйте воздушный фильтр.

Для этого снимите крышку фильтра, ослабив фиксатор крышки воздушного фильтра.

- Фильтр можно промыть, продуть сжатым воздухом и установить обратно.
- Снимите крышку фильтра, ослабив ручку крышки воздушного фильтра.

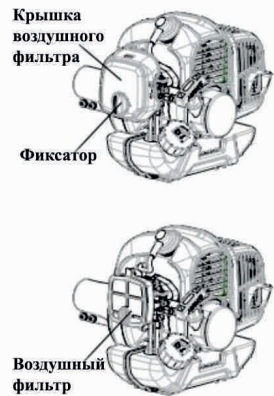


рис. 19

## Выпускное отверстие и глушитель

В зависимости от типа используемого топлива, типа и количества используемого масла и/или условий эксплуатации выпускной тракт и глушитель могут забиться нагаром и маслом. В случае потери мощности бензинового триммера необходимо обратиться в сервисный центр по техническому обслуживанию для удаления отложений и восстановления мощности.

## Регулировка карбюратора



**ВНИМАНИЕ! Не нарушайте регулировки карбюратора предварительно не проверив все остальные причины неисправностей.**

Если у вас возникли проблемы с карбюратором, обратитесь в сервисный центр. Неправильная регулировка может привести к повреждению деталей двигателя и быть причиной отказа в гарантийном ремонте.

## Топливный фильтр

- Топливный бак оснащен фильтром. Фильтр установлен на трубопроводе подачи топлива в топливном баке.
- Извлеките и промойте фильтр бензином. При необходимости замените. Периодически проверяйте топливный фильтр. Не допускайте попадания пыли в топливный бак. Засоренный фильтр может привести к затруднению запуска двигателя или нарушению его работы.
- Проверьте внутреннюю часть топливного бака, если она загрязнена, то промойте бак бензином.

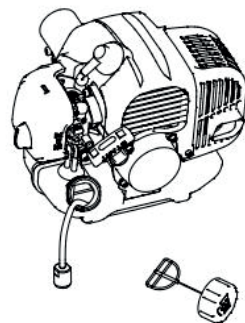


рис. 20

## Свеча зажигания

- Все работы производите на холодном двигателе.
- Очистите металлической щеткой электроды свечи при необходимости замените свечу.
- Проверьте, при необходимости восстановите зазор в 0,6-0,7 мм.
- Момент затяжки свечи =14-15 Нм.

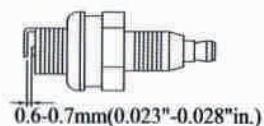


рис. 21

## Редуктор

После (40-50) часов работы необходимо добавить смазку в редуктор.

Для этого необходимо открутить болт на корпусе редуктора и добавить литиевую смазку. Добавляя смазку прокручиваем вал редуктора, до тех пор, пока не выступит смазка, затем закрутите болт обратно.



рис. 22

## График проведения технического обслуживания

График проведения ТО бензинового триммера представлен в таблице ниже. Кроме того, приведённые в таблице процедуры могут выполняться в начале сезона.

Периодичность обслуживания	Вид обслуживания
Перед запуском двигателя	Залейте в топливный бак чистую и свежую топливную смесь, приготовленную в правильной пропорции.
Каждые 10 часов работы	Проведите обслуживание воздушного фильтра.
Каждые 50 часов работы или 1 раз в сезон	Проверьте состояние свечи зажигания и межэлектродный зазор.
При необходимости	Очистите рёбра системы охлаждения двигателя.

## 20. Срок службы, хранение и утилизация

Срок службы бензинового триммера - 3 года.

### Хранение

- Не храните бензиновый триммер с топливом в топливном баке, чтобы исключить произвольное возгорание его паров.
  - Перед хранением дайте двигателю остыть.
  - Храните бензиновый триммер в сухом, закрытом месте, чтобы исключить его использование и поломку посторонними лицами.
  - Для предотвращения появления ржавчины смажьте нож машинным маслом. Храните нож в недоступном для посторонних месте.

### Длительное хранение (консервация)

Если бензиновый триммер не будет использоваться длительное время, проведите следующие подготовительные операции:

- Слейте топливо из топливного бака.
- Запустите двигатель до полной выработки остатков топлива из карбюратора.
- Убедитесь, что двигатель остыл. Выкрутите свечу зажигания и залейте в цилиндр примерно 15 мл любого высококачественного моторного масла или масла для 2-х тактных двигателей. Медленно потяните тросик стартера, чтобы масло распределилось внутри двигателя. Закрутите свечу зажигания на место.
- Тщательно очистите всю поверхность бензинового триммера и осмотрите её, обращая внимание на наличие повреждений её основных частей.
- Храните бензиновый триммер в сухом, закрытом месте, чтобы исключить его использование и повреждение посторонними лицами, особенно детьми.

## Утилизация

При полной выработке ресурса бензинового триммера необходимо его утилизировать с соблюдением всех норм и правил. Для этого необходимо обратиться в специализированную компанию, которая, соблюдая все законодательные требования, занимается профессиональной утилизацией бензоинструмента.

## 21. Возможные неисправности

Перечень возможных неисправностей приведён в таблице ниже:

Неисправность	Причина	Способы устранения
Двигатель не запускается	Выключатель зажигания находится в положении «СТОП».	Установите выключатель зажигания в положение «СТАРТ»
	Пустой топливный бак.	Залейте чистую, свежую топливную смесь в бак.
	Кнопка насоса ручной подкачки топлива нажата недостаточное количество раз.	Полностью до упора нажмите кнопку ручной подкачки топлива 5-7 раз.
	Карбюратор переливает топливо.	Повторите процедуру запуска, установив рычаг управления воздушной заслонкой в положение «Полностью открыта»
	Старая или неправильно приготовленная топливная смесь.	Слейте старое топливо. Залейте чистую, свежую топливную смесь.
	Неисправна свеча зажигания.	Очистите или замените свечу зажигания.

Двигатель неустойчиво работает на холостом ходу	Грязный воздушный фильтр.	Очистите или замените воздушный фильтр.
	Старая или неправильно приготовленная топливная смесь.	Слейте старое топливо. Залейте чистую, свежую топливную смесь.
Двигатель не набирает обороты	Старая или неправильно приготовленная топливная смесь.	Слейте старое топливо. Залейте чистую, свежую топливную смесь.
	Не отрегулирован карбюратор.	Обратитесь в технический центр для комплексной регулировки карбюратора.
Двигатель не развивает необходимую мощность или глохнет	Трава намоталась на вал катушки с леской или ножа.	Остановите двигатель и очистите вал катушки с леской или ножа.
	Грязный воздушный фильтр.	Очистите или замените воздушный фильтр.
	Старая или неправильно приготовленная топливная смесь.	Слейте старое топливо. Залейте чистую, свежую топливную смесь.
	Не отрегулирован карбюратор.	Обратитесь в технический центр для комплексной регулировки карбюратора.
Катушка с режущей леской не подаёт леску	Трава намоталась на вал катушки с леской.	Остановите двигатель и очистите вал катушки с леской.
	В катушке закончилась леска.	Заправьте новую леску.
	Запуталась леска на шпулке.	Распутайте леску или замените шпулку.
	Катушка с режущей леской загрязнилась.	Очистите шпулку или корпус катушки.
	Леска слиплась от нагрева в процессе работы.	Снимите катушку, разберите и перемотайте леску.
	Леска перекручена в процессе намотки.	Извлеките катушку и перемотайте леску.



**ВНИМАНИЕ!** Устранение неисправностей должно проводиться в сервисных центрах квалифицированным персоналом.



Наименование изделия

Модель

Серийный номер

Дата продажи

Продавец (название магазина)

Адрес

Телефон

ШТАМП МАГАЗИНА

**Пожалуйста, внимательно ознакомьтесь с настоящей гарантийной картой.**

1. Гарантийные обязательства исполняются продавцами-уполномоченными дилерами и их официальными обслуживающими (сервис)центрами.

2. Прием инструмента в ремонт по гарантии производится: при наличии заполненного гарантийного талона с отметкой продавца, или регистрации продажи инструмента в электронном виде.

3. Инструмент, сдаваемый для гарантийного обслуживания, должен быть в чистом и собранном виде и в полной комплектации:

- в случае бензо/электро пилы - шина, цепь,
- в случае бензо/электро косы - косильная головка, нож, защитный кожух.
- и т.д.

4. Гарантийный срок эксплуатации изделий составляет **12 месяцев** со дня продажи в розничной сети.

- Гарантийный срок продлевается на период, в течение которого изделие находилось в ремонте в случае признания гарантии.

## 5. Гарантийные обязательства НЕ распространяются на:

- изделия без серийного номера;
- на расходные и быстроизнашивающиеся детали агрегата;
- на изделия, которые в течение гарантийного срока полностью выработали свой ресурс (коммерческая эксплуатация изделия, предназначенного для бытового использования);
- в случае неисправностей, вызванных некачественным ремонтом или обслуживанием неуполномоченными лицами, организациями;
- в случае неисправностей, вызванных использованием некачественных запасных частей и принадлежностей;
- в случае неисправностей, вызванных внесением изменений в конструкцию изделия;
- в случае использования агрегата не по назначению;
- в случае неисправностей, вызванных несоблюдением требований по работе, техническому обслуживанию и хранению изделия, изложенных в Руководстве по эксплуатации:

  - использование бензина или моторного масла, несоответствующих требованиям или не правильной их пропорции,
  - работа с перегрузкой: ( работа с поврежденной режущей гарнитурой, тупой или неправильно заточенной цепью, работа бензопилы без нагрузки на максимальных оборотах, попытка работать с заблокированной цепью, использование на косе косильной лески большего сечения, отсутствие на косе защитного кожуха или отрезного ножа на нем, загрязненных отверстий для вентиляции и других требований).
  - механические повреждения.

**ВНИМАНИЕ!** В случае обнаружения каких-либо неисправностей или постороннего шума в процессе эксплуатации изделия следует немедленно прекратить его использование и обратиться в сервисный центр. Дальнейшая эксплуатация изделия может причинить вред вашему здоровью, а также может послужить поводом для отказа в гарантийных обязательствах.

Настоящей подписью подтверждаю, что изделие мною осмотрено, проверено в моем присутствии, передано мне в полной комплектации. Вместе с изделием мною получено руководство по эксплуатации, содержащее информацию о потребительских свойствах и назначении изделия, в том числе правила и условия эффективного и безопасного использования изделия. Изделие исправно.

С условиями гарантийного обслуживания ознакомлен и согласен.

Покупатель:

\_\_\_\_\_ / \_\_\_\_\_

подпись

Ф.И.О.

Производитель оставляет за собой право вносить изменения в конструктив своих изделий. Актуальная информация и инструкции размещены на сайте: [www.villartec.ru](http://www.villartec.ru)





№	Вид гарантийного ремонта	№ заказа-наряда	Дата приемки	Дата выдачи	Подпись и печать сервисного пункта





**Товар сертифицирован.**

Сертификат соответствия ТР ТС 010/2011, ТР ТС 020/2011

“ZHEJIANG ZOMAX GARDEN MACHINERY CO., LTD”

317500, NO.48 AODIHU ROAD, TAIPING STREET, WENLING,  
ZHEJIANG, CHINA (“Чжэцзян Зомэкс Гардн Мэшинери Кэу.,  
Лтд”317500, Ноу.48 Аодихю Роуд, Таипинг Стрит, Вэнлинг,  
Чжэцзян, Китай)

Дата производства: 04.2023

Импортеры в РФ:

ООО “Абсолют” 199155, Санкт-Петербург, ул. Уральская,  
д.10, корп.2, литер А, пом.6-Н

ООО “Титул” 422700, Россия, Респ. Татарстан,Высокогорский  
р-н, пос.ж.д.ст. Высокая Гора, ул. Советская, д.1Д пом.10

Прием обращений: sales@spb-absolut.ru



[www.villartec.ru](http://www.villartec.ru)

**Инструкция по эксплуатации**