



Atino

Robert Bosch Power Tools GmbH
70538 Stuttgart
GERMANY

www.bosch-pt.com

1 609 92A 7TS (2022.05) T / 343



1 609 92A 7TS



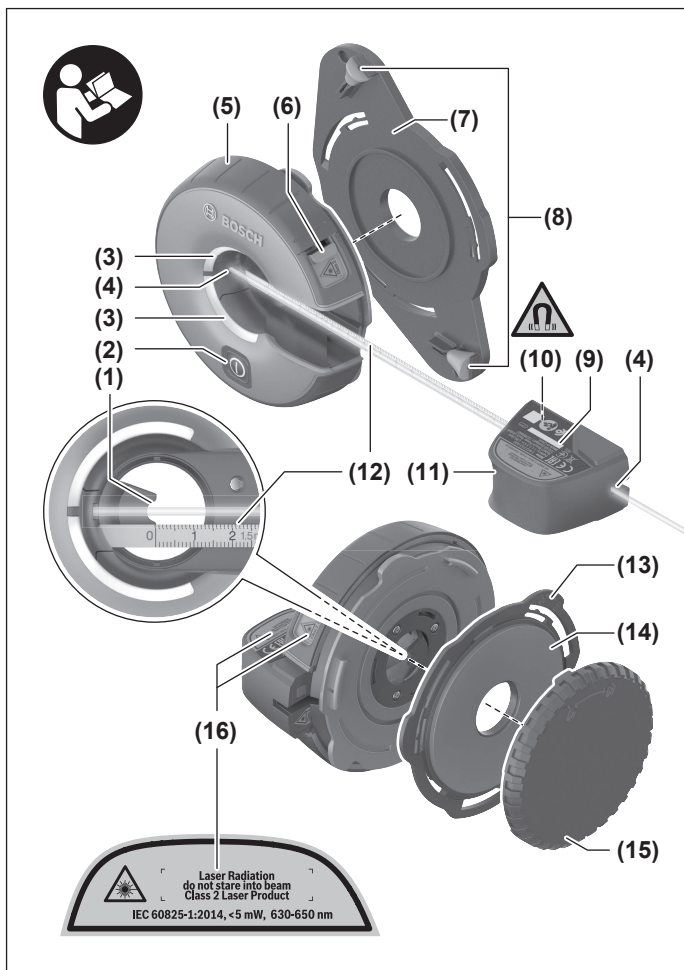
de Originalbetriebsanleitung
en Original instructions
fr Notice originale
es Manual original
pt Manual original
it Istruzioni originali
nl Oorspronkelijke gebruiksaanwijzing
da Original brugsanvisning
sv Bruksanvisning i original
no Original driftsinstruks
fi Alkuperäiset ohjeet
el Πρωτότυπο οδηγίων χρήσης
tr Orijinal işletme talimatı
pl Instrukcja oryginalna
cs Původní návod k používání
sk Pôvodný návod na použitie
hu Eredeti használati utasítás
ru Оригинальное руководство по эксплуатации
uk Оригінальна інструкція з експлуатації
kk Пайдалану нұсқаулығының түпнұсқасы
ro Instrucțiuni originale

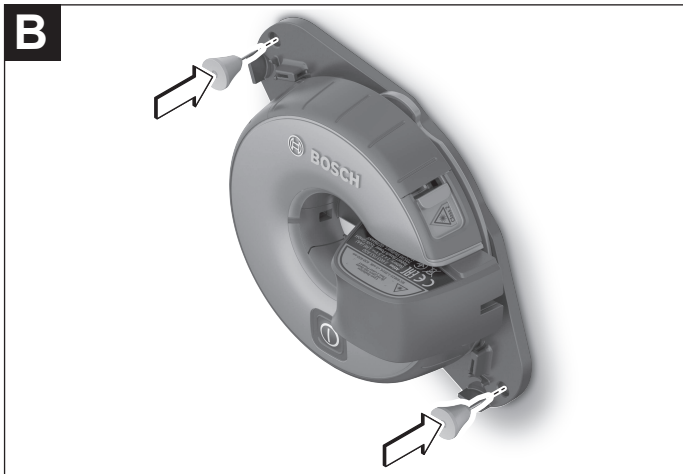
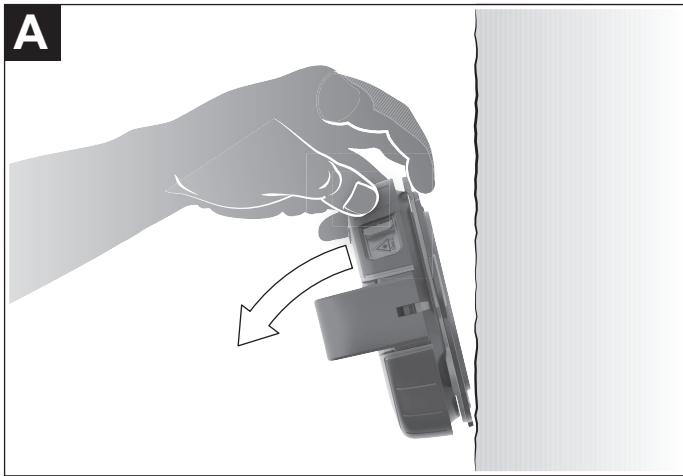
bg Оригинална инструкция
mk Оригинално упатство за работа
sr Originalno uputstvo za rad
sl Izvirna navodila
hr Originalne upute za rad
et Algupärane kasutusjuhend
lv Instrukcijas oriģinālvalodā
lt Originali instrukcija
ko 사용 설명서 원본
ar دليل التشغيل الاصلی
fa دفترچه راهنمای اصلی

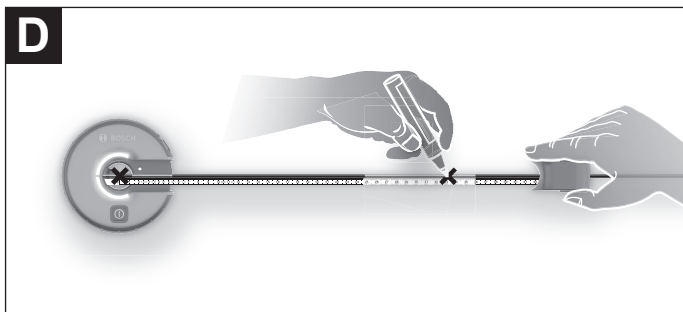
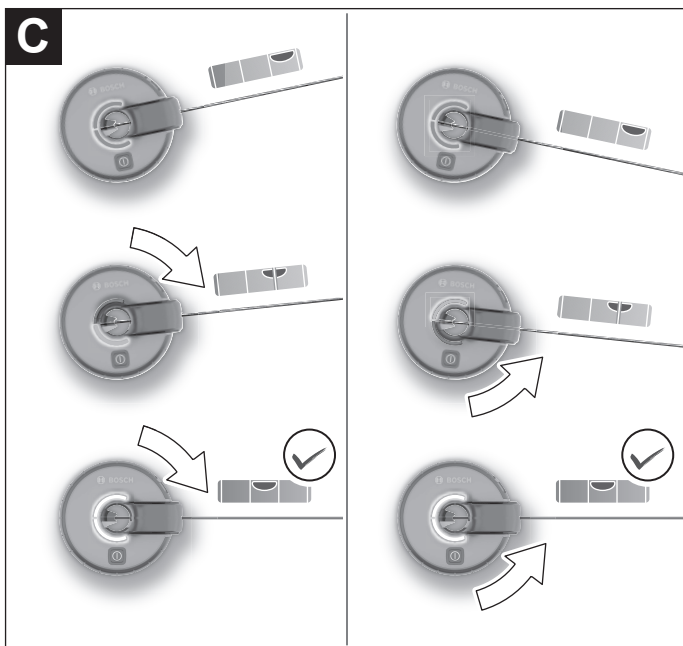


Deutsch	Seite	6
English	Page	17
Français	Page	27
Español	Página	38
Português	Página	48
Italiano	Página	59
Nederlands	Página	69
Dansk	Side	79
Svensk	Sidan	88
Norsk	Side	97
Suomi	Sivu	106
Ελληνικά	Σελίδα	116
Türkçe	Sayfa	127
Polski	Strona	139
Čeština	Stránka	150
Slovenčina	Stránka	159
Magyar	Oldal	169
Русский	Страница	179
Українська	Сторінка	191
Қазақ	Бет	202
Română	Pagina	214
Български	Страница	224
Македонски	Страница	235
Srpski	Strana	245
Slovenščina	Stran	255
Hrvatski	Stranica	264
Eesti	Lehekülg	274
Latviešu	Lappuse	283
Lietuvių k.	Puslapis	292
한국어	페이지	302
عربي	الصفحة	312
فارسی	صفحه	322

CE







Deutsch

Sicherheitshinweise



Sämtliche Anweisungen sind zu lesen und zu beachten, um mit dem Messwerkzeug gefahrlos und sicher zu arbeiten. Wenn das Messwerkzeug nicht entsprechend den vorliegenden Anweisungen verwendet wird, können die integrierten Schutzvorkehrungen im Messwerkzeug beeinträchtigt werden. Machen Sie Warnschilder am Messwerkzeug niemals unkenntlich. BEWAHREN SIE DIESE ANWEISUNGEN GUT AUF UND GEBEN SIE SIE BEI WEITERGABE DES MESSWERKZEUGS MIT.

- ▶ **Vorsicht** – wenn andere als die hier angegebenen Bedienungs- oder Justiereinrichtungen benutzt oder andere Verfahrensweisen ausgeführt werden, kann dies zu gefährlicher Strahlungsexposition führen.
- ▶ Das Messwerkzeug wird mit einem Laser-Warnschild ausgeliefert (in der Darstellung des Messwerkzeugs auf der Grafikkarte gekennzeichnet).
- ▶ Ist der Text des Laser-Warnschildes nicht in Ihrer Landessprache, dann überkleben Sie ihn vor der ersten Inbetriebnahme mit dem mitgelieferten Aufkleber in Ihrer Landessprache.



Richten Sie den Laserstrahl nicht auf Personen oder Tiere und blicken Sie nicht selbst in den direkten oder reflektierten Laserstrahl. Dadurch können Sie Personen blenden, Unfälle verursachen oder das Auge schädigen.

- ▶ Falls Laserstrahlung ins Auge trifft, sind die Augen bewusst zu schließen und der Kopf sofort aus dem Strahl zu bewegen.
- ▶ Nehmen Sie keine Änderungen an der Lasereinrichtung vor.
- ▶ Verwenden Sie die Laser-Sichtbrille (Zubehör) nicht als Schutzbrille. Die Laser-Sichtbrille dient zum besseren Erkennen des Laserstrahls; sie schützt jedoch nicht vor der Laserstrahlung.
- ▶ Verwenden Sie die Laser-Sichtbrille (Zubehör) nicht als Sonnenbrille oder im Straßenverkehr. Die Laser-Sichtbrille bietet keinen vollständigen UV-Schutz und vermindert die Farbwahrnehmung.

- ▶ **Lassen Sie das Messwerkzeug nur von qualifiziertem Fachpersonal und nur mit Original-Ersatzteilen reparieren.** Damit wird sichergestellt, dass die Sicherheit des Messwerkzeuges erhalten bleibt.
- ▶ **Lassen Sie Kinder das Laser-Messwerkzeug nicht unbeaufsichtigt benutzen.** Sie könnten unbeabsichtigt andere Personen oder sich selber blenden.
- ▶ **Arbeiten Sie mit dem Messwerkzeug nicht in explosionsgefährdeter Umgebung, in der sich brennbare Flüssigkeiten, Gase oder Stäube befinden.** Im Messwerkzeug können Funken erzeugt werden, die den Staub oder die Dämpfe entzünden.



Bringen Sie den Magnet nicht in die Nähe von Implantaten oder sonstigen medizinischen Geräten, wie z.B. Herzschrittmacher oder Insulinpumpe. Durch den Magnet wird ein Feld erzeugt, das die Funktion von Implantaten oder medizinischen Geräten beeinträchtigen kann.

- ▶ **Halten Sie das Messwerkzeug fern von magnetischen Datenträgern und magnetisch empfindlichen Geräten.** Durch die Wirkung der Magnete kann es zu irreversiblen Datenverlusten kommen.

Produkt- und Leistungsbeschreibung

Bitte beachten Sie die Abbildungen im vorderen Teil der Betriebsanleitung.

Bestimmungsgemäßer Gebrauch

Das Messwerkzeug ist bestimmt zum Ermitteln und Überprüfen von waagerechten und senkrechten Linien.

Das Messwerkzeug ist zur Verwendung im Innenbereich geeignet.

Abgebildete Komponenten

Die Nummerierung der abgebildeten Komponenten bezieht sich auf die Darstellung des Messwerkzeuges auf der Grafikseite.

- (1) Markierungshilfe
- (2) Ein-/Aus-Taste
- (3) Leuchtring
- (4) Austrittsöffnung Laserstrahlung
- (5) Batteriefachdeckel
- (6) Arretierung des Batteriefachdeckels
- (7) Pinpad

8 | Deutsch

- (8) Pin
- (9) Seriennummer
- (10) Magnet
- (11) Maßband-Gehäuse
- (12) Maßband
- (13) Halterung Gelpad
- (14) Gelpad
- (15) Schutzkappe Gelpad
- (16) Laser-Warnschild

Technische Daten

Linienlaser	Atino
Sachnummer	3 603 F63 A..
Länge Laserlinie ^{A)}	1,7 m
Nivelliergenauigkeit der sichtbaren Laserlinie	±0,3°
Länge Maßband	1,5 m
Messgenauigkeit Maßband	±2 mm/m
Genauigkeitsklasse Maßband	II
Betriebstemperatur	+5 °C ... +40 °C
Lagertemperatur	-20 °C ... +70 °C
max. Einsatzhöhe über Bezugshöhe	2000 m
relative Luftfeuchte max.	90 %
Verschmutzungsgrad entsprechend IEC 61010-1	2 ^{B)}
Laserklasse	2
Lasertyp	630-650 nm, < 5 mW
C ₆	5
Divergenz	15 × 15 mrad (Vollwinkel)
Batterie	1 × 1,5 V LR6 (AA)
Betriebsdauer mindestens	5 h
Gewicht entsprechend EPTA-Procedure 01:2014	0,26 kg

Linienlaser**Atino**

Maße (Länge × Breite × Höhe)

124 × 115 × 62 mm

- A) abhängig von der Oberflächenbeschaffenheit und den Umgebungsbedingungen
- B) Es tritt nur eine nicht leitfähige Verschmutzung auf, wobei jedoch gelegentlich eine vorübergehende durch Betauung verursachte Leitfähigkeit erwartet wird.

Zur eindeutigen Identifizierung Ihres Messwerkzeugs dient die Seriennummer **(9)** auf dem Typenschild.

Montage

Batterie einsetzen/wechseln

Für den Betrieb des Messwerkzeugs wird die Verwendung von Alkali-Mangan-Batterien empfohlen.

- **Verwenden Sie keine Lithium-Ionen-Akkus oder -Batterien.** Das Messwerkzeug kann beschädigt werden.

Zum Öffnen des Batteriefachdeckels **(5)** drücken Sie auf die Arretierung **(6)** und nehmen den Batteriefachdeckel ab. Setzen Sie die Batterie ein.

Achten Sie dabei auf die richtige Polung entsprechend der Darstellung auf der Innenseite des Batteriefachs.

Schließen Sie das Batteriefach, bevor Sie das Messwerkzeug benutzen.

Wird die Batterie schwach, dann blinkt der Leuchtring **(3)** nach dem Einschalten dreimal gelb. Das Messwerkzeug kann noch ca. **15** min betrieben werden.

- **Nehmen Sie die Batterie aus dem Messwerkzeug, wenn Sie es längere Zeit nicht benutzen.** Die Batterie kann bei längerer Lagerung im Messwerkzeug korrodieren und sich selbst entladen.

Messwerkzeug befestigen

Pad auswählen/wechseln

Das Messwerkzeug wird an Wänden oder anderen senkrechten Flächen befestigt. Abhängig von der Art des Untergrundes wird dazu entweder das Gelpad **(14)** inklusive Gelpad-Halterung **(13)** oder das Pinpad **(7)** mit 2 Pins **(8)** verwendet.

Allgemein gilt: Die Befestigung mit dem Gelpad **(14)** ist für glatte Oberflächen geeignet. Die Befestigung mit dem Pinpad **(7)** eignet sich für grobe bzw. raue Oberflächen und Tapete auf Trockenbauwänden. Das Pinpad kann (unabhängig von der Oberfläche) nicht auf Beton befestigt werden.

Untergrund für Befestigung mit	
Gelpad	Pinpad
(Keramik-)Fliesen	Tapete (Raufaser, Papier und Vlies)
glatte Holzoberflächen	verputzte Oberflächen (bis zu etwa 2 mm Grobheit)
Naturstein, Marmor, Beton	
glatt lackierte Flächen (abhängig von Alter und Zustand des Untergrundes)	

Zum Wechsel der Pads drehen Sie die Gelpad-Halterung (**13**) gegen den Uhrzeigersinn und nehmen Gelpad (**14**) und Halterung vom Messwerkzeug ab. Setzen Sie das Pinpad (**7**) auf und drehen es im Uhrzeigersinn bis zum Anschlag fest. Zum Wechseln von Pinpad zu Gelpad gehen Sie entsprechend vor.

Befestigen mit dem Gelpad

Voraussetzungen:

Der Untergrund muss trocken und fest sein.

An feuchten, sehr staubigen, scharfkantigen oder stark strukturierten Oberflächen ist die Haftbarkeit des Gelpads nicht gewährleistet. Bei der Befestigung an solchen ungeeigneten Oberflächen kann das Messwerkzeug abfallen und beschädigt werden bzw. den Untergrund beschädigen.

Ist das Gelpad verschmutzt oder haftet auch auf glatten Oberflächen nicht mehr, muss es gereinigt bzw. gewechselt werden (siehe „Gelpad reinigen“, Seite 14).

Testen Sie vor jeder Verwendung an einer unauffälligen, niedrigen Stelle, ob das Gelpad auf dem gewünschten Untergrund haftet und ob es sich entfernen lässt, ohne den Untergrund zu beschädigen.

Nehmen Sie das Messwerkzeug immer ab, wenn Sie die Messung beendet haben, oder wenn der Untergrund bearbeitet wird (z.B. durch Bohren, Schrauben oder Hämmern).

Messwerkzeug auf den Untergrund aufsetzen:

Drehen Sie die Schutzkappe (**15**) des Gelpads gegen den Uhrzeigersinn und nehmen Sie sie ab. Entfernen Sie vor der ersten Verwendung die Schutzfolie vom Gelpad.

Drücken Sie das Messwerkzeug mit leichtem Druck auf die gewünschte Fläche, bis es sicher hält. Bei zu starkem Druck kann das Messwerkzeug beschädigt werden.

Soll die Laserlinie auf einer bestimmten Höhe an der Wand verlaufen, markieren Sie diese Höhe vorher. Setzen Sie dann das Messwerkzeug so auf die Wand, dass sich die angezeichnete Höhenmarkierung in der Mitte der Markierungshilfe (**1**) des Messwerkzeugs befindet.

Messwerkzeug vom Untergrund abnehmen (siehe Bild A):

Drücken Sie das Messwerkzeug wie im Bild dargestellt vorsichtig vom Untergrund weg. Bei zu schnellem Abreißen können empfindliche Oberflächen beschädigt werden.

Prüfen Sie nach dem Abnehmen, ob das Gelpad **(14)** verschmutzt ist, und reinigen Sie es gegebenenfalls.

Setzen Sie die Schutzkappe **(15)** auf das Gelpad **(14)** und verriegeln Sie sie im Uhrzeigersinn. Transportieren und lagern Sie das Messwerkzeug nur mit aufgesetzter Schutzkappe. Bei Verschmutzung wird die Haftfähigkeit des Gelpads verringert.

Befestigen mit dem Pinpad (siehe Bild B)

Der Untergrund muss trocken und fest sein.

Für eine sichere Befestigung setzen Sie das Messwerkzeug mit dem Pinpad **(7)** so auf den Untergrund, dass die Pins diagonal zum Messwerkzeug angeordnet sind. Die Befestigung mit Pins waagrecht oder senkrecht zum Messwerkzeug wird nicht empfohlen.

Stecken Sie die Pins durch die Aussparungen des Pinpads. Achten Sie darauf, dass die Pins sicher im Untergrund haften.

Soll die Laserlinie auf einer bestimmten Höhe an der Wand verlaufen, dann markieren Sie diese Höhe vorher. Setzen Sie dann das Messwerkzeug so auf die Wand, dass sich die angezeichnete Höhenmarkierung in der Mitte der Markierungshilfe **(1)** des Messwerkzeugs befindet.

Nehmen Sie das Messwerkzeug immer ab, wenn Sie die Messung beendet haben, oder wenn der Untergrund bearbeitet wird (z.B. durch Bohren, Schrauben oder Hämmern).

Betrieb

Inbetriebnahme

- ▶ **Schützen Sie das Messwerkzeug vor Nässe und direkter Sonneneinstrahlung.**
- ▶ **Setzen Sie das Messwerkzeug keinen extremen Temperaturen oder Temperaturschwankungen aus.** Lassen Sie es z.B. nicht längere Zeit im Auto liegen. Lassen Sie das Messwerkzeug bei größeren Temperaturschwankungen erst austemperieren, bevor Sie es in Betrieb nehmen. Bei extremen Temperaturen oder Temperaturschwankungen kann die Präzision des Messwerkzeugs beeinträchtigt werden.
- ▶ **Vermeiden Sie heftige Stöße oder Stürze des Messwerkzeugs.** Durch Beschädigungen des Messwerkzeugs kann die Genauigkeit beeinträchtigt werden. Kalibrieren Sie das Messwerkzeug nach einem heftigen Stoß oder Sturz. Vergleichen Sie die Laserlinie zur Kontrolle mit einer bekannten waagrechten oder senkrechten Referenzlinie.

Ein-/Ausschalten

Zum **Einschalten** des Messwerkzeugs drücken Sie kurz die Ein-/Aus-Taste **(2)**. Der Leuchtring **(3)** blinkt bei ausreichender Kapazität der Batterie dreimal grün, bei schwacher Batterie dreimal gelb.

Befindet sich das Messwerkzeug in annähernd senkrechter Lage, dann sendet es sofort nach dem Einschalten eine Laserlinie aus der Austrittsöffnung **(4)**.

► **Richten Sie den Laserstrahl nicht auf Personen oder Tiere und blicken Sie nicht selbst in den Laserstrahl, auch nicht aus größerer Entfernung.**

Zum **Ausschalten** des Messwerkzeugs drücken Sie die Ein-/Aus-Taste **(2)** erneut kurz.

► **Lassen Sie das eingeschaltete Messwerkzeug nicht unbeaufsichtigt und schalten Sie das Messwerkzeug nach Gebrauch ab.** Andere Personen könnten vom Laserstrahl geblendet werden.

Wird ca. **15** min lang keine Taste am Messwerkzeug gedrückt und das Gehäuse nicht gedreht, schaltet sich das Messwerkzeug zur Schonung der Batterie automatisch ab.

Laserlinie einnivellieren (siehe Bild C)

Die Laserlinie wird nur eingeschaltet, wenn das Messwerkzeug maximal 10° nach vorn oder hinten geneigt ist.

Die Laserlinie kann entweder waagrecht nach rechts (90°) bzw. links (270°) oder senkrecht nach oben (0°) bzw. unten (180°) einnivelliert werden.

Der Nivellierungszustand wird durch den Leuchtring **(3)** angezeigt:

Leuchtring	Nivellierung
rot	Die Laserlinie ist weder waagrecht noch senkrecht. Drehen Sie das Gehäuse des Messwerkzeugs in die Richtung der gewünschten Waagerechten oder Senkrechten.
gelb (jeweils nur eine Leuchtringhälfte)	Die Laserlinie ist nahe einer Waagerechten oder Senkrechten. Zur Feineinstellung drehen Sie das Gehäuse in Richtung der leuchtenden Leuchtringhälfte.
grün	Die Laserlinie ist waagrecht oder senkrecht einnivelliert.

Achten Sie darauf, nach erfolgreicher Nivellierung das Gehäuse vorsichtig loszulassen, ohne es zu drehen.

Arbeitshinweise

Arbeiten mit dem Maßband (siehe Bild D)

In der Mitte der Markierungshilfe **(1)** befindet sich der Nullpunkt des Maßbandes **(12)** und kann direkt auf dem Untergrund angezeichnet werden.

Hinweis: Die Markierung des Nullpunktes kann bis ± 1 mm gegenüber der Laserlinie versetzt sein.

Ziehen Sie das Maßband-Gehäuse **(11)** vom Messwerkzeug weg und markieren Sie weitere Punkte in den gewünschten Abständen auf Höhe der Laserlinie. Achten Sie beim Markieren darauf, dass der Leuchtring **(3)** weiterhin grün leuchtet und das Messwerkzeug damit einnivelliert ist.

Ziehen Sie das Maßband **(12)** nicht weiter als bis zum Ende der aufgedruckten Skala heraus.

Das Maßband rollt sich automatisch wieder auf. Halten Sie das Maßband-Gehäuse **(11)** locker und lassen Sie das Maßband langsam einziehen. Achten Sie darauf, dass das Maßband-Gehäuse in der Aussparung am Messwerkzeug einrastet.

Hinweis: Lassen Sie das ausgerollte Maßband nicht los. Beim unkontrollierten Einzug kann das Maßband beschädigt werden.

Laserlinie kalibrieren

Führen Sie in folgenden Fällen eine Kalibrierung durch:

- nach einem heftigen Sturz oder Stoß,
- alle 6 Monate.

Überprüfen Sie die Nivellierung der Laserlinie gegebenenfalls an einer bekannten waagerechten oder senkrechten Referenzlinie.

Führen Sie die Kalibrierung immer sorgfältig und vollständig durch, um falsche Messergebnisse zu vermeiden.

- Befestigen Sie das Messwerkzeug an einer senkrechten Fläche.
- Drücken Sie am ein- oder ausgeschalteten Messwerkzeug die Ein-/Aus-Taste **(2)** so lange, bis der Laserstrahl blinkt und der Leuchtring **(3)** erlischt.
- Drehen Sie das Gehäuse des Messwerkzeugs langsam und gleichmäßig einmal um mehr als 360° (im oder gegen den Uhrzeigersinn). Die Drehung sollte mindestens 15 s dauern.
- Die Kalibrierung ist erfolgreich abgeschlossen, sobald der Leuchtring **(3)** grün aufleuchtet.
- Leuchtet der Leuchtring **(3)** nach der Kalibrierung rot, ist die Kalibrierung fehlgeschlagen. Starten Sie die Kalibrierung erneut.

Störungen beheben

Problem	Abhilfe
Der Leuchtring (3) blinkt bei laufendem Betrieb 3 × gelb, danach schaltet sich das Messwerkzeug ab.	Wechseln Sie die Batterie.

Problem	Abhilfe
Das Messwerkzeug ist außerhalb der in den technischen Daten angegebenen Betriebs-temperatur und schaltet sich ab.	Lassen Sie das Messwerkzeug austempe-rieren und schalten Sie es wieder ein, wenn es sich im Betriebstemperaturbereich be- findet.
Das Gelpad (14) haftet nicht.	<ul style="list-style-type: none"> – Prüfen Sie, ob der Untergrund für das Gelpad geeignet ist. – Ist das Gelpad verschmutzt, dann reini- gen Sie es. – Ist das Gelpad beschädigt, dann tau- schen Sie es aus.
Die Laserlinie ist nach dem Einnivellieren nicht senkrecht bzw. waagrecht.	Kalibrieren Sie die Laserlinie.

Wartung und Service

Wartung und Reinigung

Halten Sie das Messwerkzeug stets sauber.

Tauchen Sie das Messwerkzeug nicht ins Wasser oder andere Flüssigkeiten.

Wischen Sie Verschmutzungen mit einem feuchten, weichen Tuch ab. Verwenden Sie keine Reinigungs- oder Lösemittel.

Reinigen Sie insbesondere die Flächen an der Austrittsöffnung des Lasers regelmäßig und achten Sie dabei auf Fusseln.

Gelpad reinigen

Reinigen Sie das Gelpad (14), wenn es mit Staub oder anderen Partikeln verschmutzt ist oder seine Haftfähigkeit verringert ist.

► **Waschen Sie ausschließlich das demontierte Gelpad.** Das Messwerkzeug selbst darf nicht abgewaschen oder ins Wasser getaucht werden.

Zur Demontage drehen Sie die Gelpad-Halterung (13) gegen den Uhrzeigersinn und nehmen die Halterung ab.

Spülen Sie das Gelpad (14) mit Wasser. Waschen Sie es bei Bedarf mit einer haushalts- üblichen neutralen Seife oder einem Spülmittel. Verwenden Sie keine alkohol- oder löse- mittelhaltigen Reinigungsmittel. Reinigen Sie gegebenenfalls auch die Schutzkappe (15).

Lassen Sie Gelpad, Halterung und Schutzkappe vollständig trocknen. Das Gelpad darf nicht erwärmt werden (z.B. durch Warmluft oder Heizung).

Setzen Sie die Schutzkappe **(15)** auf das Gelpad **(14)** und drehen Sie sie im Uhrzeigersinn fest. Setzen Sie die Gelpad-Halterung **(13)** auf das Messwerkzeug und drehen Sie sie im Uhrzeigersinn fest.

Ist die Haftfähigkeit auch nach der Reinigung nicht ausreichend, dann tauschen Sie das Gelpad **(14)** aus.

Kundendienst und Anwendungsberatung

Der Kundendienst beantwortet Ihre Fragen zu Reparatur und Wartung Ihres Produkts sowie zu Ersatzteilen. Explosionszeichnungen und Informationen zu Ersatzteilen finden Sie auch unter: **www.bosch-pt.com**

Das Bosch-Anwendungsberatungs-Team hilft Ihnen gerne bei Fragen zu unseren Produkten und deren Zubehör.

Geben Sie bei allen Rückfragen und Ersatzteilbestellungen bitte unbedingt die 10-stellige Sachnummer laut Typenschild des Produkts an.

Deutschland

Robert Bosch Power Tools GmbH
Servicezentrum Elektrowerkzeuge
Zur Luhne 2
37589 Kalefeld – Willershausen

Kundendienst: Tel.: (0711) 400 40 480

E-Mail: Servicezentrum.Elektrowerkzeuge@de.bosch.com

Unter www.bosch-pt.de können Sie online Ersatzteile bestellen oder Reparaturen anmelden.

Anwendungsberatung:

Tel.: (0711) 400 40 480

Fax: (0711) 400 40 482

E-Mail: kundenberatung.ew@de.bosch.com

Weitere Serviceadressen finden Sie unter:

www.bosch-pt.com/serviceaddresses

Entsorgung

Messwerkzeuge, Zubehör und Verpackungen sollen einer umweltgerechten Wiederverwertung zugeführt werden.



Werfen Sie Messwerkzeuge und Batterien nicht in den Hausmüll!

Nur für EU-Länder:

Gemäß der europäischen Richtlinie 2012/19/EU über Elektro- und Elektronik-Altgeräte und ihrer Umsetzung in nationales Recht müssen nicht mehr gebrauchsfähige Messwerkzeuge und gemäß der europäischen Richtlinie 2006/66/EG müssen defekte oder verbrauchte Akkus/Batterien getrennt gesammelt und einer umweltgerechten Wiederverwendung zugeführt werden.

Bei unsachgemäßer Entsorgung können Elektro- und Elektronikaltgeräte aufgrund des möglichen Vorhandenseins gefährlicher Stoffe schädliche Auswirkungen auf die Umwelt und die menschliche Gesundheit haben.

Nur für Deutschland:

Informationen zur Rücknahme von Elektro-Altgeräten für private Haushalte

Wie im Folgenden näher beschrieben, sind bestimmte Vertreiber zur unentgeltlichen Rücknahme von Altgeräten verpflichtet.

Vertreiber mit einer Verkaufsfläche für Elektro- und Elektronikgeräte von mindestens 400 m² sowie Vertreiber von Lebensmitteln mit einer Gesamtverkaufsfläche von mindestens 800 m², die mehrmals im Kalenderjahr oder dauerhaft Elektro- und Elektronikgeräte anbieten und auf dem Markt bereitstellen, sind verpflichtet.

1. bei der Abgabe eines neuen Elektro- oder Elektronikgeräts an einen Endnutzer ein Altgerät des Endnutzers der gleichen Geräteart, das im Wesentlichen die gleichen Funktionen wie das neue Gerät erfüllt, am Ort der Abgabe oder in unmittelbarer Nähe hierzu unentgeltlich zurückzunehmen; Ort der Abgabe ist auch der private Haushalt, sofern dort durch Auslieferung die Abgabe erfolgt: In diesem Fall ist die Abholung des Altgeräts für den Endnutzer unentgeltlich; und
2. auf Verlangen des Endnutzers Altgeräte, die in keiner äußeren Abmessung größer als 25 cm sind, im Einzelhandelsgeschäft oder in unmittelbarer Nähe hierzu unentgeltlich zurückzunehmen; die Rücknahme darf nicht an den Kauf eines Elektro- oder Elektronikgerätes geknüpft werden und ist auf drei Altgeräte pro Geräteart beschränkt.

Der Vertreiber hat beim Abschluss des Kaufvertrags für das neue Elektro- oder Elektronikgerät den Endnutzer über die Möglichkeit zur unentgeltlichen Rückgabe bzw. Abholung des Altgeräts zu informieren und den Endnutzer nach seiner Absicht zu befragen, ob bei der Auslieferung des neuen Geräts ein Altgerät zurückgegeben wird.

Dies gilt auch bei Vertrieb unter Verwendung von Fernkommunikationsmitteln, wenn die Lager- und Versandflächen für Elektro- und Elektronikgeräte mindestens 400 m² betra-

gen oder die gesamten Lager- und Versandflächen mindestens 800 m² betragen, wobei die unentgeltliche Abholung auf Elektro- und Elektronikgeräte der Kategorien 1 (Wärmeüberträger), 2 (Bildschirmgeräte) und 4 (Großgeräte mit mindestens einer äußeren Abmessung über 50 cm) beschränkt ist. Für alle übrigen Elektro- und Elektronikgeräte muss der Vertreiber geeignete Rückgabemöglichkeiten in zumutbarer Entfernung zum jeweiligen Endnutzer gewährleisten; das gilt auch für Altgeräte, die in keiner äußeren Abmessung größer als 25 cm sind, die der Endnutzer zurückgeben will, ohne ein neues Gerät zu kaufen.

English

Safety Instructions



All instructions must be read and observed in order for the measuring tool to function safely. The safeguards integrated into the measuring tool may be compromised if the measuring tool is not used in accordance with these instructions. Never make warning signs on the measuring tool unrecognisable. SAVE THESE IN-

STRUCTIONS FOR FUTURE REFERENCE AND INCLUDE THEM WITH THE MEASURING TOOL WHEN TRANSFERRING IT TO A THIRD PARTY.

- ▶ **Warning! If operating or adjustment devices other than those specified here are used or other procedures are carried out, this can lead to dangerous exposure to radiation.**
- ▶ **The measuring tool is delivered with a laser warning sign (marked in the illustration of the measuring tool on the graphics page).**
- ▶ **If the text of the laser warning label is not in your national language, stick the provided warning label in your national language over it before operating for the first time.**



Do not direct the laser beam at persons or animals and do not stare into the direct or reflected laser beam yourself. You could blind somebody, cause accidents or damage your eyes.

- ▶ **If laser radiation hits your eye, you must close your eyes and immediately turn your head away from the beam.**
- ▶ **Do not make any modifications to the laser equipment.**
- ▶ **Do not use the laser goggles (accessory) as protective goggles.** The laser goggles make the laser beam easier to see; they do not protect you against laser radiation.
- ▶ **Do not use the laser goggles (accessory) as sunglasses or while driving.** The laser goggles do not provide full UV protection and impair your ability to see colours.
- ▶ **Have the measuring tool serviced only by a qualified specialist using only original replacement parts.** This will ensure that the safety of the measuring tool is maintained.
- ▶ **Do not let children use the laser measuring tool unsupervised.** They could unintentionally blind themselves or other persons.
- ▶ **Do not use the measuring tool in explosive atmospheres which contain flammable liquids, gases or dust.** Sparks may be produced inside the measuring tool, which can ignite dust or fumes.



Keep the magnet away from implants and other medical devices, e.g. pacemakers or insulin pumps. The magnet generates a field that can impair the function of implants and medical devices.

- ▶ **Keep the measuring tool away from magnetic storage media and magnetically-sensitive devices.** The effect of the magnets can lead to irreversible data loss.

Product Description and Specifications

Please observe the illustrations at the beginning of this operating manual.

Intended Use

The measuring tool is intended for determining and checking horizontal and vertical lines.

The measuring tool is suitable for indoor use.

Product features

The numbering of the product features shown refers to the illustration of the measuring tool on the graphic page.

- (1) Marking aid

- (2) On/off button
- (3) Light-up ring
- (4) Laser beam outlet aperture
- (5) Battery compartment cover
- (6) Battery compartment cover locking mechanism
- (7) Pin pad
- (8) Pin
- (9) Serial number
- (10) Magnet
- (11) Tape measure housing
- (12) Tape measure
- (13) Holder for gel pad
- (14) Gel pad
- (15) Protective cap for gel pad
- (16) Laser warning label

Technical data

Line laser	Atino
Article number	3 603 F63 A..
Laser line length ^{A)}	1.7 m
Levelling accuracy of visible laser line	±0.3°
Length of tape measure	1.5 m
Tape measure measuring accuracy	±2 mm/m
Tape measure accuracy class	II
Operating temperature	+5 °C to +40 °C
Storage temperature	-20 °C to +70 °C
Max. altitude	2000 m
Relative air humidity max.	90 %
Pollution degree according to IEC 61010-1	2 ^{B)}
Laser class	2
Laser type	630–650 nm, < 5 mW

Line laser	Atino
C ₆	5
Divergence	15 × 15 mrad (full angle)
Battery	1 × 1.5 V LR6 (AA)
Operating time at least	5 h
Weight according to EPTA-Procedure 01:2014	0.26 kg
Dimensions (length × width × height)	124 × 115 × 62 mm

- A) depending on surface characteristics and ambient conditions
 B) Only non-conductive deposits occur, whereby occasional temporary conductivity caused by condensation is expected.

The serial number **(9)** on the type plate is used to clearly identify your measuring tool.

Assembly

Inserting/Changing the Battery

It is recommended that you use alkaline manganese batteries to operate the measuring tool.

► **Do not use lithium-ion batteries.** This may result in damage to the measuring tool.

To open the battery compartment cover **(5)**, press on the locking mechanism **(6)** and remove the battery compartment cover. Insert the battery.

When inserting the batteries, ensure that the polarity is correct according to the illustration on the inside of the battery compartment.

Close the battery compartment before using the measuring tool.

If the battery is running low, the light-up ring **(3)** will flash yellow three times after the tool is switched on. The measuring tool can be operated for approx. another **15 min.**

► **Take the battery out of the measuring tool if you do not intend to use the tool for a long time.** When it is stored in the measuring tool for longer periods, the battery can corrode and discharge itself.

Attaching the Measuring Tool

Selecting/changing the pad

The measuring tool can be attached to walls or other vertical surfaces. Depending on the type of substrate, either the gel pad **(14)** including the gel pad holder **(13)** or the pin pad **(7)** with 2 pins **(8)** can be used.

As a general rule: The gel pad **(14)** is suitable for smooth surfaces. The pin pad **(7)** is suitable for coarse or rough surfaces and wallpaper on drywalls. The pin pad cannot be attached to concrete (regardless of the surface).

Substrate for attaching with the	
Gel pad	Pin pad
(Ceramic) tiles	Wallpaper (woodchip, paper and fleece)
Smooth wooden surfaces	Plastered surfaces (up to a roughness of around 2 mm)
Natural stone, marble, concrete	
Gloss-coated surfaces (depending on the age and condition of the substrate)	

To change the gel pad, turn the gel pad holder **(13)** anticlockwise and take the gel pad **(14)** and holder off the measuring tool. Attach the pin pad **(7)** and turn it clockwise as far as it will go. The same procedure should also be followed when switching from the pin pad to the gel pad.

Attaching with the gel pad

Requirements:

The substrate must be dry and firm.

The gel pad is not guaranteed to stick to damp, particularly dusty, sharp-edged or highly textured surfaces. If attached to unsuitable surfaces such as these, the measuring tool can fall off and become damaged or damage the substrate.

If the gel pad becomes dirty or does not stick to smooth surfaces any more, it must be cleaned or replaced (see "Cleaning the Gel Pad", page 25).

Before every use, select an inconspicuous area lower down on the desired surface to check whether the gel pad will stick to this substrate, and that it can be safely removed without damaging the substrate.

Always remove the measuring tool once you have finished taking a measurement, or if the substrate is being worked on in some manner (e.g. drilling, screwdriving, or hammering).

Positioning the measuring tool on the substrate:

Turn the protective cap **(15)** of the gel pad anticlockwise and remove it. Remove the protective film from the gel pad before using it for the first time.

Gently press the measuring tool against the chosen surface until it is firmly affixed. Applying excessive pressure may damage the measuring tool.

If the laser line is intended to appear at a certain height on the wall, this height should be marked in advance. Then position the measuring tool on the wall so that the height marking is situated in the centre of the marking aid (1) of the measuring tool.

Removing the measuring tool from the substrate (see figure A):

Carefully remove the measuring tool from the substrate as shown in the image. Removing the measuring tool from a delicate surface too quickly can damage the substrate.

After removing the tool, check that the gel pad (14) is still clean. If it has become dirty, it should be cleaned as necessary.

Place the protective cap (15) on the gel pad (14) and turn it clockwise to lock it in place. The measuring tool should only ever be transported and stored with the protective cap attached. If the gel pad becomes dirty, it will lose its adhesive strength.

Attaching with the pin pad (see figure B)

The substrate must be dry and firm.

To ensure the attachment is secure, position the measuring tool with the pin pad (7) on the substrate so that the pins are diagonally aligned to the measuring tool. It is not recommended to attach with pins horizontally or vertically to the measuring tool.

Insert the pins into the recesses on the pin pad. Ensure that the pins are securely affixed to the substrate.

If the laser line is intended to appear at a certain height on the wall, this height should be marked in advance. Then position the measuring tool on the wall so that the height marking is situated in the centre of the marking aid (1) of the measuring tool.

Always remove the measuring tool once you have finished taking a measurement, or if the substrate is being worked on in some manner (e.g. drilling, screwdriving, or hammering).

Operation

Starting Operation

- ▶ **Protect the measuring tool from moisture and direct sunlight.**
- ▶ **Do not expose the measuring tool to any extreme temperatures or variations in temperature.** For example, do not leave it in a car for extended periods of time. In case of large variations in temperature, allow the measuring tool to adjust to the ambient temperature before putting it into operation. The precision of the measuring tool may be compromised if exposed to extreme temperatures or variations in temperature.

- ▶ **Avoid substantial knocks to the measuring tool and avoid dropping it.** Damaging the measuring tool can cause accuracy to be compromised. Calibrate the measuring tool after it has been dropped or subjected to heavy impact. Check the laser line by comparing it with a known horizontal or vertical reference line.

Switching On/Off

To **switch on** the measuring tool, briefly press the On/off button **(2)**. The light-up ring **(3)** flashes green three times when the battery has sufficient capacity; if the battery is weak, it flashes yellow three times.

If the measuring tool is roughly vertical, it sends a laser line out of the outlet aperture **(4)** immediately after switching on.

- ▶ **Do not direct the laser beam at persons or animals and do not stare into the laser beam yourself (even from a distance).**

To **switch off** the measuring tool, briefly press the on/off button **(2)** again.

- ▶ **Never leave the measuring tool unattended when switched on, and ensure the measuring tool is switched off after use.** Others may be blinded by the laser beam.

If no button on the measuring tool is pressed for approx. **15** minutes and the housing is not rotated, the measuring tool will automatically switch off to preserve battery life.

Levelling in the laser line (see figure C)

The laser line is only switched on if the measuring tool is tilted no more than 10° forwards or backwards.

The laser line can either be levelled in horizontally to the right (90°) or left (270°), or vertically upwards (0°) or downwards (180°).

The levelling status is indicated by means of the light-up ring **(3)**:

Light-up ring	Levelling
Red	The laser line is neither horizontal nor vertical. Turn the housing of the measuring tool so that it is horizontal or vertical as required.
Yellow (only one corresponding half of the light-up ring is displayed)	The laser line is close to being completely horizontal or vertical. To precisely adjust the laser line, turn the housing in the direction of the lit half of the light-up ring.
Green	The laser line has been successfully levelled in either horizontally or vertically.

After successfully levelling in the laser line, make sure to let go of the housing carefully without rotating it again.

Working Advice

Working with the tape measure (see figure D)

The zero point of the tape measure **(12)** is situated in the centre of the marking aid **(1)** and can be marked directly on the substrate.

Note: The zero point marking can be offset by up to ± 1 mm compared to the laser line.

Pull the tape measure housing **(11)** away from the measuring tool and mark additional points at the required distances at the height of the laser line. When marking, ensure that the light-up ring **(3)** continues to be illuminated green and that the measuring tool is consequently levelled in.

Do not pull the tape measure **(12)** out any further than up to the end of the imprinted scale.

The tape measure will roll itself up again automatically. Hold the tape measure housing **(11)** with a relaxed grip and allow the tape measure to slowly retract itself. Make sure that the tape measure housing engages in the recess on the measuring tool.

Note: Do not let go of the tape measure while it is unrolled. Uncontrolled retraction may damage the tape measure.

Calibrating the Laser Line

Calibration should be carried out in the following cases:

- After the tool has been dropped or subjected to heavy impact
- Every 6 months

If necessary, check the levelling of the laser line on a known horizontal or vertical reference line.

Always perform a thorough and complete calibration to avoid incorrect measuring results.

- Attach the measuring tool to a vertical surface.
- While the measuring tool is either switched on or off, press and hold the on/off button **(2)** until the laser beam starts flashing and the light-up ring **(3)** is no longer lit.
- Slowly and evenly rotate the housing of the measuring tool once by more than 360° (either clockwise or anticlockwise). The rotation should take at least 15 s.
- The calibration process is completed successfully once the light-up ring **(3)** lights up green.
- If the light-up ring **(3)** lights up red after calibration, the calibration has failed. Restart the calibration.

Rectifying Errors

Problem	Corrective measures
The light-up ring (3) flashes yellow 3 times during operation, then the measuring tool switches off.	Replace the battery.
The measuring tool is not within the operating temperature range specified in the technical data and switches itself off.	Allow the measuring tool to reach the correct temperature and switch it back on once it is back within the operating temperature range.
The gel pad (14) does not affix properly.	<ul style="list-style-type: none"> – Check whether the substrate is suitable for the gel pad. – If the gel pad is dirty, it should be cleaned. – If the gel pad is damaged, it should be replaced.
The laser line is not vertical or horizontal as required after it has been levelled in.	Calibrate the laser line.

Maintenance and Service

Maintenance and Cleaning

Keep the measuring tool clean at all times.

Never immerse the measuring tool in water or other liquids.

Wipe off any dirt using a damp, soft cloth. Do not use any detergents or solvents.

The areas around the outlet aperture of the laser in particular should be cleaned on a regular basis. Make sure to check for lint when doing this.

Cleaning the Gel Pad

Clean the gel pad (14) whenever it has become contaminated with dust or other particles, or if its adhesive strength has been reduced.

► **Only wash the gel pad when it has been detached from the tool.** The measuring tool itself must not be washed or submerged in water.

To detach the gel pad, turn the gel pad holder (13) anticlockwise and take off the holder. Rinse the gel pad (14) with water. Wash it as necessary using a common household neutral soap or a detergent. Do not use any cleaning agents that contain alcohol or solvents. If necessary, the protective cap (15) should also be cleaned.

Leave the gel pad, holder and protective cap to dry completely. The gel pad must not be warmed up (e.g. through warm air or heating).

Place the protective cap **(15)** on the gel pad **(14)** and turn it clockwise to lock it in place. Place the gel pad holder **(13)** on the measuring tool and turn it clockwise to secure it.

If the adhesive strength is still not sufficient even after the gel pad **(14)** has been cleaned, it should be replaced.

After-Sales Service and Application Service

Our after-sales service responds to your questions concerning maintenance and repair of your product as well as spare parts. You can find explosion drawings and information on spare parts at: **www.bosch-pt.com**

The Bosch product use advice team will be happy to help you with any questions about our products and their accessories.

In all correspondence and spare parts orders, please always include the 10-digit article number given on the nameplate of the product.

Great Britain

Robert Bosch Ltd. (B.S.C.)

P.O. Box 98

Broadwater Park

North Orbital Road

Denham Uxbridge

UB 9 5HJ

At www.bosch-pt.co.uk you can order spare parts or arrange the collection of a product in need of servicing or repair.

Tel. Service: (0344) 7360109

E-Mail: boschservicecentre@bosch.com

You can find further service addresses at:

www.bosch-pt.com/serviceaddresses

Disposal

Measuring tools, accessories and packaging should be recycled in an environmentally friendly manner.



Do not dispose of measuring tools or batteries with household waste.

Only for EU countries:

According to the Directive 2012/19/EU on waste electrical and electronic equipment and its transposition into national law, measuring tools that are no longer usable, and, according to the Directive 2006/66/EC, defective or drained batteries must be collected separately and disposed of in an environmentally correct manner.

If disposed incorrectly, waste electrical and electronic equipment may have harmful effects on the environment and human health, due to the potential presence of hazardous substances.

Only for United Kingdom:

According to Waste Electrical and Electronic Equipment Regulations 2013 (2013/3113) and the Waste Batteries and Accumulators Regulations 2009 (2009/890), measuring tools that are no longer usable must be collected separately and disposed of in an environmentally friendly manner.

Français

Consignes de sécurité



Pour une utilisation sans danger et en toute sécurité de l'appareil de mesure, lisez attentivement toutes les instructions et tenez-en compte. En cas de non-respect des présentes instructions, les fonctions de protection de l'appareil de mesure risquent d'être altérées. Faites en sorte que les étiquettes d'avertissement se trouvant sur l'appareil de mesure restent toujours lisibles. **CONSERVEZ CES INSTRUCTIONS DANS UN LIEU SÛR ET REMETTEZ-LES À TOUT NOUVEL UTILISATEUR DE L'APPAREIL DE MESURE.**

- ▶ **Attention** – L'utilisation d'autres dispositifs de commande ou d'ajustage que ceux indiqués ici ou l'exécution d'autres procédures risque de provoquer une exposition dangereuse aux rayonnements.
- ▶ L'appareil de mesure est fourni avec une étiquette d'avertissement laser (repérée dans la représentation de l'appareil de mesure sur la page des graphiques).
- ▶ Si le texte de l'étiquette d'avertissement laser n'est pas dans votre langue, recouvrez l'étiquette par l'autocollant dans votre langue qui est fourni, avant de procéder à la première mise en service.



Ne dirigez jamais le faisceau laser vers des personnes ou des animaux et ne regardez jamais dans le faisceau laser projeté par l'appareil ou réfléchi. Vous risqueriez d'éblouir des personnes, de provoquer des accidents ou de causer des lésions oculaires.

- ▶ **Au cas où le faisceau laser frappe un œil, fermez immédiatement les yeux et déplacez la tête pour l'éloigner du faisceau. N'apportez jamais de modifications au dispositif laser.**
- ▶ **N'apportez aucune modification au dispositif laser.**
- ▶ **N'utilisez pas les lunettes de vision laser (accessoire non fourni) comme des lunettes de protection.** Les lunettes de vision laser aident seulement à mieux voir le faisceau laser ; elles ne protègent pas contre les effets des rayonnements laser.
- ▶ **N'utilisez pas les lunettes de vision laser (accessoire non fourni) comme des lunettes de soleil ou pour la circulation routière.** Les lunettes de vision laser n'offrent pas de protection UV complète et elles faussent la perception des couleurs.
- ▶ **Ne confiez la réparation de l'appareil de mesure qu'à un réparateur qualifié utilisant uniquement des pièces de rechange d'origine.** La sécurité de l'appareil de mesure sera ainsi préservée.
- ▶ **Ne laissez pas les enfants utiliser l'appareil de mesure laser sans surveillance.** Ils risqueraient de diriger le faisceau vers leurs propres yeux ou d'éblouir d'autres personnes par inadvertance.
- ▶ **Ne faites pas fonctionner l'appareil de mesure en atmosphère explosive, en présence de liquides, gaz ou poussières inflammables.** L'appareil de mesure peut produire des étincelles susceptibles d'enflammer les poussières ou les vapeurs.



N'approchez pas l'aimant de personnes porteuses d'implants chirurgicaux ou d'autres dispositifs médicaux (stimulateurs cardiaques, pompe à insuline, etc.). L'aimant génère un champ magnétique susceptible d'altérer le fonctionnement des implants chirurgicaux et dispositifs médicaux.

- ▶ **N'approchez pas l'appareil de mesure de supports de données magnétiques ou d'appareils sensibles aux champs magnétiques.** Les aimants peuvent provoquer des pertes de données irréversibles.

Description des prestations et du produit

Référez-vous aux illustrations qui se trouvent au début de la notice d'utilisation.

Utilisation conforme

L'appareil de mesure est conçu pour projeter et vérifier des lignes horizontales et verticales.

L'appareil de mesure est approprié pour une utilisation en intérieur.

Éléments constitutifs

La numérotation des éléments de l'appareil se réfère à la représentation de l'appareil de mesure sur la page graphique.

- (1) Aide au marquage
- (2) Touche Marche/Arrêt
- (3) Anneau lumineux
- (4) Orifice de sortie du faisceau laser
- (5) Couvercle du compartiment pile
- (6) Verrouillage du couvercle du compartiment pile
- (7) Support à épingles
- (8) Épingle
- (9) Numéro de série
- (10) Aimant
- (11) Boîtier de mètre ruban
- (12) Mètre ruban
- (13) Support de gel pad
- (14) Gel pad
- (15) Bouchon protecteur de gel pad
- (16) Étiquette d'avertissement laser

Caractéristiques techniques

Mètre laser lignes	Atino
Référence	3 603 F63 A..
Longueur de la ligne laser ^{A)}	1,7 m
Précision de nivellement de la ligne laser visible	±0,3°
Longueur du mètre ruban	1,5 m

Mètre laser lignes	Atino
Précision de mesure du mètre ruban	±2 mm/m
Classe de précision du mètre ruban	II
Températures de fonctionnement	+5 °C ... +40 °C
Températures de stockage	-20 °C ... +70 °C
Altitude d'utilisation maxi	2 000 m
Humidité d'air relative maxi	90 %
Degré d'encrassement selon CEI 61010-1	2 ^{B)}
Classe laser	2
Type de laser	630-650 nm, < 5 mW
C ₆	5
Divergence	15 × 15 mrad (angle plein)
Pile	1 × 1,5 V LR6 (AA)
Autonomie minimale	5 h
Poids suivant EPTA-Procédure 01:2014	0,26 kg
Dimensions (longueur x largeur x hauteur)	124 × 115 × 62 mm

A) dépend de la nature de la surface et des conditions ambiantes

B) N'est conçu que pour les salissures/saletés non conductrices mais supporte occasionnellement la conductivité due aux phénomènes de condensation.

Pour une identification précise de votre appareil de réception, servez-vous du numéro de série **(9)** inscrit sur la plaque signalétique.

Montage

Mise en place/changement de la pile

Il est recommandé d'utiliser des piles alcalines au manganèse.

► **N'utilisez pas de batteries lithium-ion.** Cela pourrait endommager le télémètre.

Pour ouvrir le couvercle du compartiment pile **(5)**, appuyez sur le verrouillage **(6)** et retirez le couvercle du compartiment pile. Introduisez la pile.

Respectez ce faisant la polarité indiquée sur le graphique qui se trouve à l'intérieur du compartiment à piles.

Refermez le compartiment pile avant d'utiliser l'appareil de mesure.

Quand la pile devient faible, l'anneau lumineux **(3)** clignote trois fois en jaune à la mise en marche. L'appareil de mesure peut alors encore être utilisé pendant env. **15 min.**

► **Sortez la pile de l'appareil de mesure si vous savez que l'appareil ne va pas être utilisé pendant une longue durée.** Elle risque sinon de se corroder et de se décharger.

Fixation de l'appareil de mesure

Sélection/remplacement du support de fixation

L'appareil de mesure peut être fixé sur des murs ou d'autres surfaces verticales. Selon la nature de la surface, il convient d'utiliser soit le gel pad **(14)** et son support **(13)**, soit le support **(7)** avec les 2 épingles **(8)**.

Règle générale : Le gel pad **(14)** est conçu pour les surfaces lisses. Le support à épingles **(7)** est conçu pour les surfaces rugueuses et les papiers peints sur des cloisons sèches. Le support à épingles ne peut pas être fixé sur du béton (quel que soit l'aspect de la surface).

Surfaces appropriées à l'utilisation du	
Gel pad	Support à épingles
Carrelages (céramique)	Papiers peints (ingrain, papier ou non-tissé)
Surfaces en bois lisses	Crépis (avec jusqu'à 2 mm de profondeur de rugosité)
Pierre naturelle, marbre, béton	
Surfaces peintes bien lisses (selon l'âge et l'état du revêtement)	

Pour changer de support de fixation, tournez le support de gel pad **(13)** dans le sens antihoraire et retirez-le avec le gel pad **(14)**. Positionnez le support à épingles **(7)** et tournez-le dans le sens horaire jusqu'en butée. Pour remplacer le support à épingles par le gel pad, procédez de façon analogue.

Fixation avec le gel pad

Conditions préalables :

La surface sur laquelle doit être fixé le gel pad doit être sèche et propre.

Le gel pad n'adhère pas bien sur les surfaces poussiéreuses, avec des arêtes vives ou du relief. Sur de telles surfaces, l'appareil de mesure risque de tomber et d'être endommagé ou bien d'endommager la surface.

Si le gel pad est sale ou n'adhère plus bien sur des surfaces même lisses, nettoyez-le ou remplacez-le (voir « Nettoyage du gel pad », Page 36).

Avant chaque utilisation, testez à un endroit peu visible et assez près du sol si le gel pad adhère correctement et s'il peut être retiré sans endommager la surface.

Retirez toujours l'appareil de mesure après avoir effectué la mesure ou avant de procéder à des travaux (perçages, perforations, vissages, etc.).

Positionnement de l'appareil de mesure sur la surface :

Tournez le bouchon protecteur **(15)** du gel pad dans le sens antihoraire et retirez-le.

Avant la première utilisation, retirez le film protecteur du gel pad.

Appliquez en exerçant une légère pression l'appareil de mesure contre la surface jusqu'à ce qu'il tienne bien. Une pression trop importante risque de détériorer l'appareil de mesure.

Si la ligne laser doit parcourir le mur à une certaine hauteur, marquez préalablement cette hauteur. Appliquez ensuite l'appareil de mesure contre le mur de façon à ce que le marquage de hauteur sur le mur se trouve au centre de l'aide au marquage **(1)** de l'appareil de mesure.

Retrait de l'appareil de mesure de la surface (voir figure A) :

Dégagez avec précaution l'appareil de mesure de la surface comme représenté sur la figure. En cas de retrait trop brusque, les surfaces fragiles risquent d'être endommagées.

Après le retrait, vérifiez si le gel pad **(14)** est sale, nettoyez-le si nécessaire.

Positionnez le bouchon protecteur **(15)** sur le gel pad **(14)** et verrouillez-le en tournant dans le sens horaire jusqu'en butée. Ne transportez et rangez l'appareil de mesure que muni du bouchon protecteur. S'il est sale, le gel pad adhère moins bien sur les surfaces.

Fixation avec le support à épingles (voir figure B)

La surface sur laquelle doit être fixé le support doit être sèche et propre.

Pour obtenir une bonne fixation, positionnez le support à épingles **(7)** de l'appareil de mesure avec les épingles en diagonale par rapport à l'appareil de mesure. Une fixation avec les épingles positionnées horizontalement ou verticalement par rapport à l'appareil de mesure est à éviter.

Insérez les épingles dans les évidements du support à épingles. Veillez à ce que les épingles assurent un bon maintien de l'appareil de mesure.

Si la ligne laser doit parcourir le mur à une certaine hauteur, marquez préalablement cette hauteur. Appliquez ensuite l'appareil de mesure contre le mur de façon à ce que le marquage de hauteur sur le mur se trouve au centre de l'aide au marquage **(1)** de l'appareil de mesure.

Retirez toujours l'appareil de mesure après avoir effectué la mesure ou avant de procéder à des travaux (perçages, perforations, vissages, etc.).

Utilisation

Mise en marche

- ▶ **Protégez l'appareil de mesure contre l'humidité, ne l'exposez pas directement aux rayons du soleil.**
- ▶ **N'exposez pas l'appareil de mesure à des températures extrêmes ou de brusques variations de température.** Ne le laissez p. ex. pas trop longtemps dans une voiture exposée au soleil. Après un brusque changement de température, attendez que l'appareil de mesure prenne la température ambiante avant de l'utiliser. Des températures extrêmes ou de brusques changements de température peuvent réduire la précision de l'appareil de mesure.
- ▶ **Évitez les chocs violents et évitez de faire tomber l'appareil de mesure.** L'appareil de mesure risque alors de subir des dommages susceptibles d'altérer la précision de mesure. Recalibrez l'appareil de mesure après un choc violent ou une chute. En guise de contrôle, comparez le cheminement de la ligne laser par rapport à une ligne de référence que vous savez être parfaitement verticale ou horizontale.

Mise en marche/arrêt

Pour **mettre en marche** l'appareil de mesure, actionnez brièvement la touche Marche/Arrêt **(2)**. L'anneau lumineux **(3)** clignote trois fois en vert quand la pile a une capacité suffisante et trois fois en jaune quand la pile est faible.

Si l'appareil de mesure se trouve en position quasi verticale, il projette à sa mise en marche une ligne laser au niveau de l'orifice de sortie **(4)**.

- ▶ **Ne dirigez pas le faisceau laser vers des personnes ou des animaux et ne regardez jamais dans le faisceau laser, même si vous êtes à grande distance de ce dernier.**

Pour **arrêter** l'appareil de mesure, appuyez à nouveau brièvement sur la touche Marche/Arrêt **(2)**.

- ▶ **Ne laissez pas l'appareil de mesure sans surveillance quand il est allumé et éteignez-le après l'utilisation.** D'autres personnes pourraient être éblouies par le faisceau laser.

Si vous n'actionnez aucune touche et ne tournez pas le boîtier pendant env. **15 min**, l'appareil de mesure s'arrête automatiquement afin d'économiser la pile.

Mise à niveau de la ligne laser (voir figure C)

La ligne laser n'est projetée que si l'appareil de mesure se trouve incliné au maximum de **10°** vers l'avant ou vers l'arrière.

La ligne laser peut être mise à niveau soit à l'horizontale vers la droite (90°) ou vers la gauche (270°), soit à la verticale vers le haut (0°) ou vers le bas (180°).

L'état de mise à niveau est indiqué par l'anneau lumineux **(3)** :

Anneau lumineux Mise à niveau	
Rouge	La ligne laser n'est ni horizontale ni verticale. Tournez le boîtier de l'appareil de mesure dans le sens permettant d'obtenir la disposition horizontale ou verticale souhaitée.
Jaune (toujours seulement une moitié de l'anneau lumineux)	La ligne laser est presque horizontale ou verticale. Pour affiner le réglage, tournez le boîtier dans le sens de la moitié d'anneau éclairée.
Vert	La ligne laser est à niveau (parfaitement à l'horizontale ou à la verticale).

Une fois la ligne laser à niveau, relâchez le boîtier avec précaution sans le tourner.

Instructions d'utilisation

Utilisation du mètre ruban (voir figure D)

Au centre de l'aide au marquage **(1)** se trouve le point zéro du mètre ruban **(12)** qui peut être reporté directement sur la surface avec un crayon.

Remarque : Le marquage du point zéro peut être décalé jusqu'à ± 1 mm par rapport à la ligne laser.

Faites sortir le mètre ruban de l'appareil de mesure en tirant sur le boîtier **(11)** et marquez les distances voulues le long de la ligne laser. Lors du marquage des points, assurez-vous que l'anneau lumineux **(3)** reste allumé en vert, autrement dit que l'appareil de mesure reste bien à niveau.

Ne tirez pas le mètre ruban **(12)** au-delà de l'échelle graduée.

Le mètre ruban se réenroule automatiquement. Laissez le mètre ruban se réenrouler lentement en tenant le boîtier de mètre ruban **(11)**. Veillez à ce que le boîtier de mètre ruban s'enclenche dans l'évidement de l'appareil de mesure.

Remarque : Ne relâchez pas le mètre ruban déroulé. Le mètre ruban risque d'être endommagé s'il est relâché d'un coup sans être retenu.

Calibrage de la ligne laser

Il convient de procéder à un calibrage dans les cas suivants :

- après une chute d'une hauteur importante ou après un choc violent,

- tous les 6 mois.

Contrôlez la mise à niveau de la ligne laser en se basant sur une ligne de référence connue pour être parfaitement horizontale ou verticale.

Effectuez le calibrage jusqu'au bout et avec soin pour ne pas obtenir par la suite des résultats de mesure erronés.

- Fixez l'appareil de mesure sur une surface verticale.
- Appuyez sur la touche Marche/Arrêt **(2)** (peu importe que l'appareil de mesure soit allumé ou éteint) jusqu'à ce que le faisceau laser clignote et que l'anneau lumineux **(3)** s'éteigne.
- Tournez lentement et sans à-coups le boîtier de l'appareil de mesure de plus d'un tour, autrement dit de plus de 360° (dans le sens horaire ou antihoraire). La rotation doit durer au moins 15 s.
- L'allumage en vert de l'anneau lumineux **(3)** au terme de la rotation indique que le calibrage a été concluant.
- En cas d'échec du calibrage, l'anneau lumineux **(3)** s'allume en rouge. Réeffectuez alors le calibrage.

Dépannage

Problème	Remède
L'anneau lumineux (3) clignote 3 fois en jaune en cours d'utilisation après quoi l'appareil de mesure s'éteint.	Remplacer la pile.
L'appareil de mesure se trouve en dehors de la plage de températures indiquée dans les Caractéristiques techniques et s'éteint de lui-même.	Laissez l'appareil de mesure revenir dans la plage de températures admissibles puis remettez-le en marche.
Le gel pad (14) n'adhère pas à la surface.	<ul style="list-style-type: none"> - Vérifiez si la surface se prête à l'utilisation du gel pad. - Si le gel pad est sale, nettoyez-le. - Si le gel pad est endommagé, remplacez-le.
La ligne laser n'est pas horizontale ou verticale après la mise à niveau.	Recalibrez la ligne laser.

Entretien et Service après-vente

Nettoyage et entretien

Maintenez l'appareil de mesure propre.

N'immergez jamais l'appareil de mesure dans de l'eau ou dans d'autres liquides.

Nettoyez l'appareil à l'aide d'un chiffon doux et humide. N'utilisez pas de détergents ou de solvants.

Nettoyez régulièrement la zone autour de l'ouverture de sortie du faisceau laser en évitant les peluches.

Nettoyage du gel pad

Nettoyez le gel pad **(14)** quand il est recouvert de poussière ou d'autres saletés ou quand il n'adhère plus correctement aux surfaces.

► **Lavez seulement le gel pad après l'avoir retiré.** Ne lavez en aucun cas l'appareil de mesure et ne le plongez pas dans l'eau.

Pour cela, tournez le support de gel pad **(13)** dans le sens antihoraire et retirez le support.

Rincez le gel pad **(14)** avec de l'eau. En cas de besoin, lavez-le avec du savon neutre ou du produit vaisselle. N'utilisez pas de produit nettoyant à base d'alcool ou de solvant.

Nettoyez si nécessaire aussi le bouchon protecteur **(15)**.

Laissez bien sécher le gel pad et son support ainsi que le bouchon protecteur. Ne chauffez en aucun cas le gel pad (p. ex. avec de l'air chaud ou sur un radiateur).

Positionnez le bouchon protecteur **(15)** sur le gel pad **(14)** et tournez-le dans le sens horaire jusqu'en butée. Positionnez le support de gel pad **(13)** sur l'appareil de mesure et tournez-le dans le sens horaire jusqu'en butée.

Si le pouvoir d'adhésion aux surfaces reste insuffisant après le nettoyage, remplacez le gel pad **(14)**.

Service après-vente et conseil utilisateurs

Notre Service après-vente répond à vos questions concernant la réparation et l'entretien de votre produit et les pièces de rechange. Vous trouverez des vues éclatées et des informations sur les pièces de rechange sur le site :

www.bosch-pt.com

L'équipe de conseil utilisateurs Bosch se tient à votre disposition pour répondre à vos questions concernant nos produits et leurs accessoires.

Pour toute demande de renseignement ou toute commande de pièces de rechange, précisez impérativement la référence à 10 chiffres figurant sur l'étiquette signalétique du produit.

France

Réparer un outil Bosch n'a jamais été aussi simple, et ce, en moins de 5 jours, grâce à SAV DIRECT, notre formulaire de retour en ligne que vous trouverez sur notre site internet www.bosch-pt.fr à la rubrique Services. Vous y trouverez également notre boutique de pièces détachées en ligne où vous pouvez passer directement vos commandes.

Vous êtes un utilisateur, contactez : Le Service Clientèle Bosch Outillage Electroportatif
Tel.: 09 70 82 12 99 (Numéro non surtaxé au prix d'un appel local)

E-Mail : sav.outillage-electroportatif@fr.bosch.com

Vous êtes un revendeur, contactez :

Robert Bosch (France) S.A.S.

Service Après-Vente Electroportatif

126, rue de Stalingrad

93705 DRANCY Cédex

Tel. : (01) 43119006

E-Mail : sav-bosch.outillage@fr.bosch.com

Vous trouverez d'autres adresses du service après-vente sous :

www.bosch-pt.com/serviceaddresses

Élimination des déchets

Prière de rapporter les instruments de mesure, leurs accessoires et les emballages dans un Centre de recyclage respectueux de l'environnement.



Ne jetez pas les appareils de mesure et les piles avec des ordures ménagères !

Seulement pour les pays de l'UE :

Conformément à la directive européenne 2012/19/UE relative aux déchets d'équipements électriques et électroniques (DEEE) et sa transposition dans le droit national français, les appareils de mesure devenus inutilisables et conformément à la directive 2006/66/CE les piles/accus défectueux ou usagés doivent être mis de côté et rapportés dans un centre de collecte et de recyclage respectueux de l'environnement.

En cas de non-respect des consignes d'élimination, les déchets d'équipements électriques et électroniques peuvent avoir un impact négatif sur l'environnement et la santé des personnes du fait des substances dangereuses qu'ils contiennent.

Valable uniquement pour la France:



FR

Cet appareil,
ses accessoires,
et batterie
se recyclent

À DÉPOSER
EN MAGASIN

OU

À DÉPOSER
EN DÉCHÈTERIE

Points de collecte sur www.quefairedemesdechets.fr

Español

Indicaciones de seguridad



Leer y observar todas las instrucciones, para trabajar sin peligro y riesgo con el aparato de medición. Si el aparato de medición no se utiliza según las presentes instrucciones, pueden menoscabarse las medidas de seguridad integradas en el aparato de medición. Jamás desvirtúe las señales de advertencia del aparato de medición. **GUARDE BIEN ESTAS INSTRUCCIONES Y ADJUNTELAS EN LA ENTREGA DEL APARATO DE MEDICIÓN.**

- ▶ Precaución – si se utilizan dispositivos de manejo o de ajuste distintos a los especificados en este documento o si se siguen otros procedimientos, esto puede conducir a una peligrosa exposición a la radiación.
- ▶ El aparato de medición se suministra con un rótulo de advertencia láser (marcada en la representación del aparato de medición en la página ilustrada).
- ▶ Si el texto del rótulo de advertencia láser no está en su idioma del país, entonces cúbralo con la etiqueta adhesiva adjunta en su idioma del país antes de la primera puesta en marcha.



No oriente el rayo láser sobre personas o animales y no mire hacia el rayo láser directo o reflejado. Debido a ello, puede deslumbrar personas, causar accidentes o dañar el ojo.

- ▶ **Si la radiación láser incide en el ojo, debe cerrar conscientemente los ojos y mover inmediatamente la cabeza fuera del rayo.**
- ▶ **No efectúe modificaciones en el equipamiento del láser.**
- ▶ **No utilice las gafas de visualización láser (accesorio) como gafas protectoras.** Las gafas de visualización láser sirven para detectar mejor el rayo láser; sin embargo, éstas no protegen contra la radiación láser.
- ▶ **No utilice las gafas de visualización láser (accesorio) como gafas de sol o en el tráfico.** Las gafas de visualización láser no proporcionan protección UV completa y reducen la percepción del color.
- ▶ **Sólo deje reparar el aparato de medición por personal técnico calificado y sólo con repuestos originales.** Solamente así se mantiene la seguridad del aparato de medición.
- ▶ **No deje que niños utilicen el aparato de medición láser sin vigilancia.** Podrían deslumbrar involuntariamente a otras personas o a sí mismo.
- ▶ **No trabaje con el aparato de medición en un entorno potencialmente explosivo, en el que se encuentran líquidos, gases o polvos inflamables.** El aparato de medición puede producir chispas e inflamar los materiales en polvo o vapores.



No coloque el imán cerca de implantes y otros dispositivos médicos, como p. ej. marcapasos o bomba de insulina. El imán genera un campo, que puede afectar el funcionamiento de los implantes o de los dispositivos médicos.

- ▶ **Mantenga la herramienta de medición lejos de soportes de datos magnéticos y dispositivos magnéticamente sensibles.** Por el efecto de los imanes pueden generarse pérdidas de datos irreversibles.

Descripción del producto y servicio

Por favor, observe las ilustraciones en la parte inicial de las instrucciones de servicio.

Utilización reglamentaria

El aparato de medición ha sido diseñado para determinar y verificar líneas horizontales y verticales.

El aparato de medición es apto para su uso en el interior.

Componentes principales

La numeración de los componentes está referida a la imagen del aparato de medición en la página ilustrada.

- (1) Ayuda de marcación
- (2) Tecla de conexión/desconexión
- (3) Anillo luminoso
- (4) Abertura de salida del rayo láser
- (5) Tapa del compartimento de las pilas
- (6) Enclavamiento de la tapa del compartimento de las pilas
- (7) Pinpad
- (8) Pin
- (9) Número de serie
- (10) Imán
- (11) Carcasa de cinta de medición
- (12) Cinta de medición
- (13) Soporte del gelpad
- (14) Gelpad
- (15) Caperuza protectora del gelpad
- (16) Señal de aviso láser

Datos técnicos

Láser de línea	Atino
Número de referencia	3 603 F63 A..
Longitud de la línea láser ^{A)}	1,7 m
Exactitud de nivelación de la línea láser visible	±0,3°
Longitud de medición de cinta métrica	1,5 m
Exactitud de medición de cinta métrica	±2 mm/m
Clase de exactitud de la cinta métrica	II
Temperatura de servicio	+5 °C ... +40 °C
Temperatura de almacenamiento	-20 °C ... +70 °C
Altura de aplicación máx. sobre la altura de referencia	2000 m

Láser de línea	Atino
Humedad relativa del aire máx.	90 %
Grado de contaminación según IEC 61010-1	2 ^{B)}
Clase de láser	2
Tipo de láser	630-650 nm, < 5 mW
C ₆	5
Divergencia	15 × 15 mrad (ángulo completo)
Pila	1 × 1,5 V LR6 (AA)
Duración mínima del servicio	5 h
Peso según EPTA-Procedure 01:2014	0,26 kg
Medidas (longitud × ancho × altura)	124 × 115 × 62 mm

A) en función del tipo de superficie y las condiciones del entorno

B) Sólo se produce un ensuciamiento no conductor, sin embargo ocasionalmente se espera una conductividad temporal causada por la condensación.

Para la identificación unívoca de su aparato de medición sirve el número de referencia **(9)** en la placa de características.

Montaje

Colocar/cambiar pilas

Para el funcionamiento de la herramienta de medición se recomiendan pilas alcalinas de manganeso.

► **No use acumuladores o pilas de iones de litio.** El aparato de medición se puede dañar.

Para abrir la tapa del alojamiento de las pilas **(5)**, pulse el bloqueo **(6)** y retire la tapa del alojamiento de las pilas. Coloque las pilas.

Observe en ello la polaridad correcta conforme a la representación en el lado interior del compartimiento de pilas.

Cierre el compartimento de pilas antes de utilizar el aparato de medición.

Si la pila se agota, el anillo luminoso **(3)** parpadea en amarillo tres veces después de la conexión. El aparato de medición puede seguir utilizándose durante aprox. **15 min.**

► **Retire las pilas del aparato de medición si no va a utilizarlo durante un periodo prolongado.** Tras un tiempo de almacenaje prolongado en el aparato de medición, la pila se puede llegar a corroer y autodescargar.

Fijar el aparato de medición

Seleccionar/cambiar el pad

El aparato de medición se fija a las paredes u otras superficies verticales. Según el tipo de superficie, se utiliza para ello el gelpad **(14)** inclusive el soporte de gelpad **(13)** o el pinpad **(7)** con 2 pins **(8)**.

En general, rige lo siguiente: La fijación con el gelpad **(14)** es adecuada para superficies lisas. La fijación con el pinpad **(7)** es adecuado para superficies rugosas o ásperas y para el papel mural en paredes secas. El pinpad no puede fijarse al hormigón (independientemente de la superficie).

Superficie base para la fijación con	
Gelpad	Pinpad
Baldosas (de cerámica)	Papel mural (con viruta de madera, de papel y vellón)
Superficies de madera lisas	Superficies enlucidas (hasta unos 2 mm de rugosidad)
Piedra natural, mármol, hormigón	
Superficies lisas y pintadas (dependiente de la antigüedad y del estado del fondo)	

Para cambiar los pads, gire el soporte del gelpad **(13)** en sentido contrario a las agujas del reloj y retire el gelpad **(14)** y el soporte del aparato de medición. Coloque el pinpad **(7)** y gírelo en el sentido de las agujas del reloj hasta el tope. Para el cambio de pinpad a gelpad proceda correspondientemente.

Fijación con el gelpad

Condiciones:

La superficie base debe estar seca y firme.

La adhesión del gelpad no está garantizada en superficies húmedas, muy empolvadas, de bordes afilados o fuertemente estructuradas. En caso de la fijación en tales superficies inadecuadas, el aparato de medición puede caerse y dañarse o dañar la superficie.

Si el gelpad está sucio o ya no se adhiere ni siquiera a las superficies lisas, debe limpiarse o sustituirse por un gelpad limpio (ver "Limpieza del gelpad", Página 47).

Antes de cada uso, pruebe en un lugar poco visible y bajo, si el gelpad se adhiere a la superficie deseada y si se deja remover sin dañar la superficie.

Retire siempre el aparato de medición cuando haya terminado de medir o cuando se esté trabajando en la superficie (por ejemplo, taladrando, atornillando o martillando).

Colocar el aparato de medición en la superficie de fondo:

Gire la caperuza protectora **(15)** del gelpad en el sentido contrario a las agujas del reloj y retírela. Retire la lámina protectora del gelpad antes del primer uso.

Presione el aparato de medición con una ligera presión sobre la superficie deseada, hasta que se sujete con seguridad. Con una presión demasiado fuerte se puede dañar el aparato de medición.

Si la línea láser debe pasar a lo largo de la pared a una determinada altura, marque esta altura de antemano. A continuación, coloque el aparato de medición en la pared, de modo que la marca de altura marcada quede en el centro de la ayuda de marcado **(1)** del aparato de medición.

Quitar el aparato de medición de la superficie de fondo (ver figura A):

Presiona cuidadosamente el aparato de medición alejándolo de la superficie, como se muestra en la figura. En caso de un desprendimiento demasiado rápido, se pueden dañar las superficies delicadas.

Después de retirarlo, compruebe si el gelpad **(14)** está sucio y límpielo si es necesario.

Coloque la caperuza protectora **(15)** sobre el gelpad **(14)** y enclávela en el sentido de las agujas del reloj. Transporte y almacene el aparato de medición solamente con la caperuza protectora colocada. En caso de ensuciamiento, se reduce la adherencia del gelpad.

Fijación con el pinpad (ver figura B)

La superficie base debe estar seca y firme.

Para una fijación segura, coloque el aparato de medición con el pinpad **(7)** en la superficie, de modo que los pins estén dispuestos en diagonal al aparato de medición. No se recomienda la fijación con pins horizontales o verticales al aparato de medición.

Inserte los pins a través de las aberturas del pinpad. Asegúrese de que los pins queden firmemente adheridos a la superficie base.

Si la línea láser debe pasar a lo largo de la pared a una determinada altura, marque esta altura de antemano. A continuación, coloque el aparato de medición en la pared, de modo que la marca de altura marcada quede en el centro de la ayuda de marcado **(1)** del aparato de medición.

Retire siempre el aparato de medición cuando haya terminado de medir o cuando se esté trabajando en la superficie (por ejemplo, taladrando, atornillando o martillando).

Operación

Puesta en marcha

► **Proteja el aparato de medición de la humedad y de la exposición directa al sol.**

- **No exponga el aparato de medición a temperaturas extremas o fluctuaciones de temperatura.** No la deje, por ejemplo, durante un tiempo prolongado en el automóvil. En caso de fuertes fluctuaciones de temperatura, deje que se establezca primero la temperatura de la herramienta de medición antes de la puesta en servicio. Las temperaturas extremas o los cambios bruscos de temperatura pueden afectar a la exactitud del aparato de medición.
- **Evite que el aparato de medición reciba golpes o que caiga.** Los daños en la herramienta de medición pueden afectar a la precisión de los resultados. Calibre el aparato de medición después de un impacto o una caída violenta. Para el control, compare la línea láser con una línea de referencia horizontal o vertical conocida.

Conexión/desconexión

Para **conectar** el aparato de medición pulse brevemente la tecla de conexión/desconexión **(2)**. El anillo luminoso **(3)** parpadea en verde tres veces cuando la pila está suficientemente cargada y en amarillo tres veces cuando la batería está agotada.

Si el aparato de medición está en una posición aproximadamente vertical, este envía una línea de láser por la abertura de salida **(4)** inmediatamente después de su conexión.

- **No oriente el rayo láser contra personas ni animales, ni mire directamente hacia el rayo láser, incluso encontrándose a gran distancia.**

Para **desconectar** el aparato de medición pulse de nuevo brevemente la tecla de conexión/desconexión **(2)**.

- **No deje sin vigilancia el aparato de medición encendido y apague el aparato de medición después del uso.** El rayo láser podría deslumbrar a otras personas.

Si no se presiona ninguna tecla del aparato de medición durante aprox. **15 minutos** y no se gira la carcasa, el aparato de medición se apaga automáticamente para proteger las pilas.

Nivelar la línea láser (ver figura C)

La línea láser sólo se enciende, si el aparato de medición está inclinado como máximo 10° hacia adelante o hacia atrás.

La línea láser puede nivelarse horizontalmente hacia la derecha (90°) o hacia la izquierda (270°) o verticalmente hacia arriba (0°) o hacia abajo (180°).

El estado de nivelación se indica a través del anillo luminoso **(3)**:

Anillo luminoso	Nivelación
Rojo	La línea láser no es ni horizontal ni vertical. Gire la carcasa del aparato de medición en la dirección de la horizontal o vertical deseada.

Anillo luminoso	Nivelación
Amarillo (sólo una mitad del anillo luminoso a la vez)	La línea láser está cerca de una línea horizontal o vertical. Para un ajuste fino, gire la carcasa en dirección a la mitad iluminada del anillo luminoso.
Verde	La línea láser está nivelada horizontal o verticalmente.

Después de una nivelación exitosa, asegúrese de soltar con cuidado la carcasa sin girarla.

Instrucciones para la operación

Trabajos con la cinta métrica (ver figura D)

En el centro de la ayuda de marcado **(1)** se encuentra el punto cero de la cinta métrica **(12)** y puede marcarse directamente en la superficie de fondo.

Indicación: La marca del punto cero puede estar desplazada hasta ± 1 mm de la línea láser.

Retire la carcasa de la cinta métrica **(11)** del aparato de medición y marque más puntos a las distancias deseadas a la altura de la línea láser. Al marcar, asegúrese de que el anillo luminoso **(3)** siga iluminado en verde y que el aparato de medición esté así nivelado.

No saque la cinta métrica **(12)** más allá del final de la escala impresa.

La cinta métrica se enrolla de nuevo automáticamente. Sostenga la carcasa de la cinta métrica **(11)** sin apretar y permita que la cinta métrica se retraiga lentamente. Asegúrese de que la carcasa de la cinta métrica encastre en la abertura en el aparato de medición.

Indicación: No suelte la cinta métrica desenrollada. En el caso de una retracción incontrolada, se puede dañar la cinta métrica.

Calibrar la línea láser

Realice una calibración en los siguientes casos:

- después de una caída o impacto violento,
- cada 6 meses.

Si es necesario, compruebe la nivelación de la línea láser en una línea de referencia horizontal o vertical conocida.

Realice la calibración siempre con cuidado y por completo, para evitar resultados de medición incorrectos.

- Fije el aparato de medición a una superficie vertical.
- Presione la tecla de conexión/desconexión **(2)** en el aparato de medición conectado o desconectado, hasta que el rayo láser parpadee y el anillo luminoso **(3)** se apague.

- Gire la carcasa del aparato de medición lenta y uniformemente una vez en más de 360° (en el sentido de las agujas del reloj o en el sentido contrario). La rotación debe durar al menos 15 segundos.
- La calibración se ha completado con éxito tan pronto como el anillo luminoso (3) se ilumina en color verde.
- Si el anillo luminoso (3) se ilumina en color rojo después de la calibración, ésta ha fallado. Inicie de nuevo la calibración.

Eliminar errores

Problema	Remedio
El anillo luminoso (3) parpadea 3× amarillo durante el funcionamiento, después de lo cual el aparato de medición se desconecta.	Sustituya la pila.
El aparato de medición está fuera de la temperatura de servicio especificada en los datos técnicos y se desconecta.	Deje que el aparato de medición se enfríe y vuelva a encenderlo cuando esté dentro del margen de temperatura de servicio.
El gelpad (14) no se adhiere.	<ul style="list-style-type: none"> – Compruebe, si la superficie es adecuada para el gelpad. – Si el gelpad está sucio, entonces límpielo. – Si el gelpad está dañado, entonces reemplácelo.
Después de la nivelación, la línea del láser no se encuentra ni vertical ni horizontal.	Calibre la línea de láser.

Mantenimiento y servicio

Mantenimiento y limpieza

Mantenga limpio siempre el aparato de medición.

No sumerja el aparato de medición en agua ni en otros líquidos.

Limpiar el aparato con un paño húmedo y suave. No utilice ningún detergente o disolvente.

Limpie con regularidad sobre todo el área en torno a la abertura de salida del láser, cuidando que no queden motas.

Limpieza del gelpad

Limpie el gelpad **(14)**, si está sucio con polvo u otras partículas o si su adherencia se ha reducido.

► **Lave sólo la almohadilla de gel desmontada.** El aparato de medición no debe lavarse ni sumergirse en agua.

Para el desmontaje, gire el soporte del gelpad **(13)** en el sentido contrario a las agujas del reloj y quite el soporte.

Enjuague el gelpad **(14)** con agua. Si es necesario, lávelo con un jabón o detergente neutro de uso doméstico. No utilice productos de limpieza que contengan alcohol o disolventes. Si es necesario, también limpie la caperuza protectora **(15)**.

Deje que el gelpad, el soporte y la caperuza protectora se sequen completamente. El gelpad no debe ser calentado (p. ej., con aire caliente o calefacción).

Coloque la caperuza protectora **(15)** sobre el gelpad **(14)** y apriétela en el sentido de las agujas del reloj. Coloque el soporte del gelpad **(13)** sobre el aparato de medición y apriételo en el sentido de las agujas del reloj.

Si la adhesión sigue siendo insuficiente después de la limpieza, reemplace el gelpad **(14)**.

Servicio técnico y atención al cliente

El servicio técnico le asesorará en las consultas que pueda Ud. tener sobre la reparación y mantenimiento de su producto, así como sobre piezas de recambio. Las representaciones gráficas tridimensionales e informaciones de repuestos se encuentran también bajo: **www.bosch-pt.com**

El equipo asesor de aplicaciones de Bosch le ayuda gustosamente en caso de preguntas sobre nuestros productos y sus accesorios.

Para cualquier consulta o pedido de piezas de repuesto es imprescindible indicar el nº de artículo de 10 dígitos que figura en la placa de características del producto.

España

Robert Bosch España S.L.U.

Departamento de ventas Herramientas Eléctricas

C/Hermanos García Noblejas, 19

28037 Madrid

Para efectuar su pedido online de recambios o pedir la recogida para la reparación de su máquina, entre en la página www.herramientasbosch.net.

Tel. Asesoramiento al cliente: 902 531 553

Fax: 902 531554

Direcciones de servicio adicionales se encuentran bajo:

www.bosch-pt.com/serviceaddresses

Eliminación

Recomendamos que los aparatos de medición, los accesorios y los embalajes sean sometidos a un proceso de recuperación que respete el medio ambiente.



¡No arroje los aparatos de medición y las pilas a la basura!

Sólo para los países de la UE:

De acuerdo con la directiva europea 2012/19/UE sobre aparatos eléctricos y electrónicos de desecho y su realización en la legislación nacional y la directiva europea 2006/66/CE, los aparatos de medición que ya no son aptos para su uso y respectivamente los acumuladores/las pilas defectuosos o vacíos deberán ser recogidos por separado y reciclados de manera respetuosa con el medio ambiente.

En el caso de una eliminación inadecuada, los aparatos eléctricos y electrónicos pueden tener efectos nocivos para el medio ambiente y la salud humana debido a la posible presencia de sustancias peligrosas.

NOM

El símbolo es solamente válido, si también se encuentra sobre la placa de características del producto/fabricado.

Português

Instruções de segurança



Devem ser lidas e respeitadas todas as instruções para trabalhar de forma segura e sem perigo com o instrumento de medição. Se o instrumento de medição não for utilizado em conformidade com as presentes instruções, as proteções integradas no instrumento de medição podem ser afetadas. Jamais permita

que as placas de advertência no instrumento de medição se tornem irreconhecíveis. **CONSERVE BEM ESTAS INSTRUÇÕES E FAÇA-AS ACOMPANHAR O INSTRUMENTO DE MEDIÇÃO SE O CEDER A TERCEIROS.**

- ▶ **Cuidado** – O uso de dispositivos de operação ou de ajuste diferentes dos especificados neste documento ou outros procedimentos podem resultar em exposição perigosa à radiação.
- ▶ O instrumento de medição é fornecido com uma placa de advertência laser (identificada na figura do instrumento de medição, que se encontra na página de esquemas).
- ▶ Se o texto da placa de advertência laser não estiver no seu idioma, antes da primeira colocação em funcionamento, deverá colar o adesivo com o texto de advertência no seu idioma nacional sobre a placa de advertência.



Não apontar o raio laser na direção de pessoas nem de animais e não olhar para o raio laser direto ou reflexivo. Desta forma poderá encandear outras pessoas, causar acidentes ou danificar o olho.

- ▶ **Se um raio laser acertar no olho, fechar imediatamente os olhos e desviar a cabeça do raio laser.**
- ▶ **Não efetue alterações no dispositivo laser.**
- ▶ **Não use os óculos para laser (acessório) como óculos de proteção.** Os óculos para laser servem para ver melhor o feixe de orientação a laser; mas não protegem contra radiação laser.
- ▶ **Não use os óculos para laser (acessório) como óculos de sol ou no trânsito.** Os óculos para laser não providenciam uma proteção UV completa e reduzem a percepção de cores.
- ▶ **Só permita que o instrumento de medição seja consertado por pessoal especializado e qualificado e só com peças de reposição originais.** Desta forma é assegurada a segurança do instrumento de medição.
- ▶ **Não deixe que crianças usem o instrumento de medição laser sem vigilância.** Elas podem encandear sem querer outras pessoas ou elas mesmas.
- ▶ **Não trabalhe com o instrumento de medição em áreas com risco de explosão, onde se encontram líquidos, gases ou pó inflamáveis.** No instrumento de medição podem ser produzidas faíscas, que podem inflamar pós ou vapores.



Não coloque o ímã perto de implantes ou outros dispositivos médicos, como p. ex. pacemaker ou bomba de insulina. O ímã cria um campo que pode influenciar o funcionamento de implantes ou dispositivos médicos.

- ▶ **Mantenha o instrumento de medição afastado de suportes de dados magnéticos e de aparelhos magneticamente sensíveis.** O efeito dos ímãs pode causar perdas de dados irreversíveis.

Descrição do produto e do serviço

Respeite as figuras na parte da frente do manual de instruções.

Utilização adequada

O instrumento de medição destina-se a determinar e verificar linhas horizontais e verticais.

O instrumento de medição é apropriado para a utilização em áreas interiores.

Componentes ilustrados

A numeração dos componentes ilustrados refere-se à apresentação do instrumento de medição na página de esquemas.

- (1) Auxílio de marcação
- (2) Tecla de ligar/desligar
- (3) Anel luminoso
- (4) Abertura para saída do raio laser
- (5) Tapa do compartimento da pilha
- (6) Travamento da tampa do compartimento da pilha
- (7) Almofada de pinos
- (8) Pino
- (9) Número de série
- (10) Ímã
- (11) Carcaça da fita métrica
- (12) Fita métrica
- (13) Suporte da almofada de gel

- (14) Almofada de gel
- (15) Tapa de proteção da almofada de gel
- (16) Placa de advertência laser

Dados técnicos

Nível laser de linhas	Atino
Número de produto	3 603 F63 A..
Comprimento linha laser ^{A)}	1,7 m
Precisão de nivelamento da linha laser visível	±0,3°
Comprimento da fita métrica	1,5 m
Precisão de medição da fita métrica	±2 mm/m
Classe de precisão da fita métrica	II
Temperatura operacional	+5 °C ... +40 °C
Temperatura de armazenamento	-20 °C ... +70 °C
Altura máx. de utilização acima da altura de referência	2000 m
Humidade relativa máx.	90 %
Grau de sujidade de acordo com a IEC 61010-1	2 ^{B)}
Classe de laser	2
Tipo de laser	630-650 nm, < 5 mW
C ₆	5
Divergência	15 × 15 mrad (ângulo completo)
Pilha	1 × 1,5 V LR6 (AA)
Duração de funcionamento pelo menos	5 h
Peso conforme EPTA-Procedure 01:2014	0,26 kg
Dimensões (comprimento × largura × altura)	124 × 115 × 62 mm

A) consoante a qualidade da superfície e as condições ambientais

B) Só surge sujidade não condutora, mas ocasionalmente é esperada uma condutividade temporária causada por condensação.

Para uma identificação inequívoca do seu instrumento de medição, consulte o número de série (9) na placa de identificação.

Montagem

Substituir/trocar pilha

Para a operação do instrumento de medição, é recomendável utilizar pilhas de manganês alcalino.

► **Não use baterias ou pilhas de lítio.** O instrumento de medição pode ser danificado.

Para abrir a tampa do compartimento das pilhas **(5)** prima o travamento **(6)** e retire a tampa. Insira a pilha.

Tenha atenção à polaridade correta de acordo com a representação no interior do compartimento das pilhas.

Feche o compartimento das pilhas, antes de utilizar o instrumento de medição.

Se a pilha ficar fraca, o anel luminoso **(3)** pisca três vezes a amarelo após a ligação. O instrumento de medição ainda pode ser operado durante aprox. **15 min.**

► **Retire a pilha do instrumento de medição, sempre que não o utilizar durante longos períodos.** A pilha pode corroer ou descarregar-se se for armazenada durante muito tempo no instrumento de medição.

Fixar o instrumento de medição

Selecionar/trocar a almofada

O instrumento de medição é fixo em paredes ou em outras superfícies verticais. Dependendo do tipo de base, é utilizada ou a almofada de gel **(14)** incluindo o respetivo suporte **(13)** ou a almofada de pinos **(7)** com 2 pinos **(8)**.

De um modo geral, aplica-se: a fixação com a almofada de gel **(14)** é indicada para superfícies lisas. A fixação com a almofada de pinos **(7)** é indicada para superfícies rugosas ou ásperas e papel de parede em paredes de materiais pré-fabricados. A almofada de pinos (independentemente da superfície) não pode ser fixa em betão.

Base para a fixação com	
Almofada de gel	Almofada de pinos
Ladrilhos (cerâmica)	Papel de parede (fibra áspera, papel e velo)
Superfícies de madeira lisas	Superfícies estocadas (aspereza até aprox. 2 mm)
Pedra natural, mármore, betão	
Superfícies pintadas lisas (dependendo da idade e do estado da base)	

Para trocar as almofadas, rode o suporte da almofada de gel **(13)** para a esquerda e retire a almofada de gel **(14)** e o suporte do instrumento de medição. Coloque a almofada de pinos **(7)** e rode-a para a direita até ao batente. Para trocar da almofada de pinos para a almofada de gel, proceda de forma correspondente.

Fixar com a almofada de gel

Pré-requisitos:

A base tem de estar seca e fixa.

Em superfícies húmidas, muitos empoeiradas, com quinhas vivas ou muito texturadas, a aderência da almofada de gel não fica assegurada. Se a fixação for feita nestas superfícies inadequadas, o instrumento de medição pode cair e ficar danificado ou pode danificar a base.

Se a almofada de gel estiver suja ou se já não aderir mesmo em superfícies lisas, terá de ser limpa ou trocada (ver "Limpar a almofada de gel", Página 57).

Antes de cada utilização, verifique se existem zonas baixas impercetíveis, se a almofada de gel adere à base desejada e se é possível removê-la sem danificar a base.

Retire sempre o instrumento de medição quando tiver terminado a medição ou quando a base for trabalhada (p. ex. furar, aparafusar ou martelar).

Colocar o instrumento de medição na base:

Rode a tampa de proteção **(15)** da almofada de gel para a esquerda e retire-a. Antes da primeira utilização, retire a película de proteção da almofada de gel.

Pressione o instrumento de medição na superfície desejada com uma ligeira pressão, até que o mesmo fique firmemente seguro. Com uma forte pressão o instrumento de medição pode ficar danificado.

Se a linha laser tiver de percorrer a parede a uma determinada altura, marque previamente a altura. A seguir, coloque o instrumento de medição na parede de modo a que a marcação da altura traçada se encontre no centro do auxiliar de marcação **(1)** do instrumento de medição.

Retirar o instrumento de medição da base (ver figura A):

Afaste cuidadosamente o instrumento de medição da base, como ilustrado na figura. Se a remoção for feita muito rapidamente, as superfícies sensíveis podem ficar danificadas. Após a remoção, verifique se a almofada de gel **(14)** está suja e, se necessário, limpe-a. Coloque a tampa de proteção **(15)** na almofada de gel **(14)** e bloqueie rodando para a direita. Transporte e armazene o instrumento de medição apenas com a tampa de proteção colocada. A sujidade reduz a aderência da almofada de gel.

Fixar com a almofada de pinos (ver figura B)

A base tem de estar seca e fixa.

Para uma fixação segura, coloque o instrumento de medição com a almofada de pinos **(7)** na base, de modo a que os pinos fiquem dispostos na diagonal em relação ao instrumento de medição. A fixação com os pinos na horizontal ou na vertical em relação ao instrumento de medição não é recomendada.

Insira os pinos através dos orifícios da almofada de pinos. Certifique-se de que os pinos aderem à base de forma segura.

Se a linha laser tiver de percorrer a parede a uma determinada altura, marque previamente a altura. A seguir, coloque o instrumento de medição na parede de modo a que a marcação da altura traçada se encontre no centro do auxiliar de marcação **(1)** do instrumento de medição.

Retire sempre o instrumento de medição quando tiver terminado a medição ou quando a base for trabalhada (p. ex. furar, aparafusar ou martelar).

Funcionamento

Colocação em funcionamento

- ▶ **Proteja o instrumento de medição da humidade e da radiação solar direta.**
- ▶ **Não exponha o instrumento de medição a temperaturas extremas ou oscilações de temperatura.** Não os deixe, p. ex., ficar durante muito tempo no automóvel. No caso de oscilações de temperatura maiores, deixe o instrumento de medição atingir a temperatura ambiente antes de o utilizar. No caso de temperaturas ou de oscilações de temperatura extremas é possível que a precisão do instrumento de medição seja prejudicada.
- ▶ **Evite quedas ou embates violentos com o instrumento de medição.** Os danos causados no instrumento de medição podem afetar a precisão de medição. Calibre o instrumento de medição após uma forte pancada ou queda. Compare a linha laser para efeitos de controlo com uma linha de referência vertical ou horizontal conhecida.

Ligar/desligar

Para **ligar** o instrumento de medição, prima brevemente a tecla de ligar/desligar **(2)**. O anel luminoso **(3)** pisca três vezes a verde se a capacidade da pilha for suficiente e três vezes a amarelo se a pilha estiver fraca.

Se o instrumento de medição estiver numa posição quase vertical, este emite uma linha laser da abertura de saída **(4)**, imediatamente depois de ser ligado.

- ▶ **Não apontar o raio de laser na direção de pessoas nem de animais e não olhar no raio laser, nem mesmo de maiores distâncias.**

Para **desligar** o instrumento de medição, prima novamente a tecla de ligar/desligar **(2)** por breves instantes.

► **Não deixe o instrumento de medição ligado sem vigilância e desligue o instrumento de medição após utilização.** Outras pessoas poderiam ser cegadas pelo raio laser.

Se não for premida nenhuma tecla no instrumento de medição durante aprox. **15 min** e se a carcaça não for rodada, o instrumento de medição desliga-se automaticamente para efeitos de economia da pilha.

Nivelar a linha laser (ver figura C)

A linha laser só é ligada se o instrumento de medição estiver inclinado no máx. 10° para a frente ou para trás.

A linha laser pode ser nivelada na horizontal para a direita (90°) ou esquerda (270°) ou na vertical para cima (0°) ou para baixo (180°).

O estado de nivelamento é indicado pelo anel luminoso **(3)**:

Anel luminoso	Nivelamento
Vermelho	A linha laser não está na horizontal nem na vertical. Rode a carcaça do instrumento de medição na direção do plano horizontal ou do plano vertical desejado.
Amarelo (apenas uma metade do anel luminoso)	A linha laser está próxima de um plano horizontal ou plano vertical. Para o ajuste de precisão, rode a carcaça na direção da metade iluminada do anel luminoso.
Verde	A linha laser está nivelada na horizontal ou na vertical.

Após o nivelamento bem-sucedido, solte cuidadosamente a carcaça sem a rodar.

Instruções de trabalho

Trabalhar com a fita métrica (ver figura D)

No centro do auxiliar de marcação **(1)** encontra-se o ponto zero da fita métrica **(12)**, podendo ser traçado diretamente na base.

Nota: a marcação do ponto zero pode estar deslocada até ± 1 mm em relação à linha laser.

Afaste a carcaça da fita métrica **(11)** do instrumento de medição e marque vários pontos à distância desejada à altura da linha laser. Durante a marcação, certifique-se de que o anel luminoso **(3)** continua a acender a verde e que o instrumento de medição está, assim, nivelado.

Não puxe a fita métrica **(12)** para além do fim da escala impressa.

A fita métrica torna a enrolar-se automaticamente. Segure a carcaça da fita métrica **(11)** frouxamente e deixe a fita métrica recolher lentamente. Certifique-se de que a carcaça da fita métrica engata no entalhe do instrumento de medição.

Nota: não largue a fita métrica desenrolada. A fita métrica pode ficar danificada se recolher de forma descontrolada.

Calibrar a linha laser

Efetue uma calibração nos seguintes casos:

- após uma forte pancada ou queda,
- a cada 6 meses.

Se necessário, verifique o nivelamento da linha laser numa linha de referência horizontal ou vertical conhecida.

Efetue sempre a calibração cuidadosamente e na íntegra, para evitar resultados de medição incorretos.

- Fixe o instrumento de medição numa superfície vertical.
- No instrumento de medição ligado ou desligado, prima a tecla de ligar/desligar **(2)** até que o raio laser comece a piscar e o anel luminoso **(3)** se apague.
- Rode lenta e uniformemente a carcaça do instrumento de medição uma vez mais do que 360° (para a direita ou para a esquerda). A rotação deve demorar pelo menos 15 s.
- A calibração fica concluída com êxito, assim que o anel luminoso **(3)** acender a verde.
- Se o anel luminoso **(3)** acender a vermelho após a calibração, significa que a calibração falhou. Reinicie a calibração.

Eliminar falhas

Problema	Solução
O anel luminoso (3) pisca 3× a amarelo durante o funcionamento e a seguir o instrumento de medição desliga-se.	Substitua a pilha.
O instrumento de medição está fora da temperatura de serviço indicada nos dados técnicos e desliga-se.	Deixe o instrumento de medição atingir a temperatura ambiente e volte a ligá-lo quando este se encontrar na faixa de temperatura de serviço.
A almofada de gel (14) não adere.	– Verifique se a base é indicada para a almofada de gel.

Problema	Solução
	<ul style="list-style-type: none"> – Se a almofada de gel estiver suja, limpe-a. – Se a almofada de gel estiver danificada, substitua-a.
A linha laser não está vertical nem horizontal após o nivelamento.	Calibre a linha laser.

Manutenção e assistência técnica

Manutenção e limpeza

Manter o instrumento de medição sempre limpo.

Não mergulhar o instrumento de medição na água ou em outros líquidos.

Limpar sujidades com um pano húmido e macio. Não utilize detergentes ou solventes.

Limpe particularmente as áreas na abertura de saída do laser com regularidade e certifique-se de que não existem fiapos.

Limpar a almofada de gel

Limpe a almofada de gel **(14)** quando estiver suja com pó ou outras partículas ou quando a sua aderência estiver reduzida.

► **Lave apenas a almofada de gel desmontada.** O instrumento de medição não pode ser lavado ou mergulhado em água.

Para desmontar, rode o suporte da almofada de gel **(13)** para a esquerda e retire o suporte.

Lave a almofada de gel **(14)** com água. Se necessário, lave-a com sabão ou detergente neutro doméstico. Não utilize produtos de limpeza que contenham álcool ou solventes. Se necessário, limpe também a tampa de proteção **(15)**.

Deixe a almofada de gel, o suporte e a tampa de proteção secarem completamente. A almofada de gel não pode ser aquecida (p. ex. por ar quente ou aquecedor).

Coloque a tampa de proteção **(15)** na almofada de gel **(14)** e aperte-a rodando para a direita. Coloque o suporte da almofada de gel **(13)** no instrumento de medição e aperte-o rodando para a direita.

Se a aderência não for suficiente após a limpeza, substitua a almofada de gel **(14)**.

Serviço pós-venda e aconselhamento

O serviço pós-venda responde às suas perguntas a respeito de serviços de reparação e de manutenção do seu produto, assim como das peças sobressalentes. Desenhos explodidos e informações acerca das peças sobressalentes também em: **www.bosch-pt.com**

A nossa equipa de consultores Bosch esclarece com prazer todas as suas dúvidas a respeito dos nossos produtos e acessórios.

Indique para todas as questões e encomendas de peças sobressalentes a referência de 10 dígitos de acordo com a placa de características do produto.

Portugal

Robert Bosch LDA

Avenida Infante D. Henrique

Lotes 2E – 3E

1800 Lisboa

Para efetuar o seu pedido online de peças entre na página www.ferramentasbosch.com.

Tel.: 21 8500000

Fax: 21 8511096

Encontra outros endereços da assistência técnica em:

www.bosch-pt.com/serviceaddresses

Eliminação

Os instrumentos de medição, acessórios e embalagens devem ser enviados a uma reciclagem ecológica de matéria-prima.



Não deite o instrumento de medição e as pilhas no lixo doméstico!

Apenas para países da UE:

Conforme a Diretiva Europeia 2012/19/UE relativa aos resíduos de equipamentos elétricos e eletrónicos e a sua implementação na legislação nacional, é necessário recolher separadamente os instrumentos de medição que já não são usados e, de acordo com a Diretiva Europeia 2006/66/CE, as baterias/pilhas defeituosas e encaminhá-los para uma reciclagem ecológica.

No caso de uma eliminação incorreta, os aparelhos elétricos e eletrónicos antigos podem ter efeitos nocivos no ambiente e na saúde humana devido à possível presença de substâncias perigosas.

Italiano

Avvertenze di sicurezza



Leggere e osservare tutte le avvertenze e le istruzioni, per lavorare con lo strumento di misura in modo sicuro e senza pericoli. Se lo strumento di misura non viene utilizzato conformemente alle presenti istruzioni, ciò può pregiudicare i dispositivi di protezione integrati nello strumento stesso. Non rendere mai illeggibili le targhette di avvertenza applicate sullo strumento di misura. **CONSERVARE CON CURA LE PRESENTI ISTRUZIONI E CONSEGNALE INSIEME ALLO STRUMENTO DI MISURA IN CASO DI CESSIONE A TERZI.**

CONSERVARE CON CURA LE PRESENTI ISTRUZIONI E CONSEGNALE INSIEME ALLO STRUMENTO DI MISURA IN CASO DI CESSIONE A TERZI.

- ▶ **Prudenza** – Qualora vengano utilizzati dispositivi di comando o regolazione diversi da quelli qui indicati o vengano eseguite procedure diverse, sussiste la possibilità di una pericolosa esposizione alle radiazioni.
- ▶ Lo strumento di misura viene fornito con una targhetta laser di avvertimento (contrassegnata nella figura in cui è rappresentato lo strumento di misura).
- ▶ Se il testo della targhetta laser di pericolo è in una lingua straniera, prima della messa in funzione iniziale incollare l'etichetta fornita in dotazione, con il testo nella propria lingua.



Non dirigere mai il raggio laser verso persone oppure animali e non guardare il raggio laser né diretto, né riflesso. Il raggio laser potrebbe abbagliare le persone, provocare incidenti o danneggiare gli occhi.

- ▶ Se un raggio laser dovesse colpire un occhio, chiudere subito gli occhi e distogliere immediatamente la testa dal raggio.
- ▶ Non apportare alcuna modifica al dispositivo laser.
- ▶ Non utilizzare gli occhiali per raggio laser (accessorio) come occhiali protettivi. Gli occhiali per raggio laser rendono meglio visibile stesso, ma non proteggono dalla radiazione laser.
- ▶ Non utilizzare gli occhiali per raggio laser come occhiali da sole o nel traffico stradale. Gli occhiali per raggio laser non offrono una protezione UV completa e riducono la percezione dei colori.

- ▶ **Far riparare lo strumento di misura solamente da personale tecnico specializzato e soltanto utilizzando pezzi di ricambio originali.** In tale maniera potrà essere salvaguardata la sicurezza dello strumento di misura.
- ▶ **Evitare che i bambini utilizzino lo strumento di misura laser senza la necessaria sorveglianza.** Potrebbero involontariamente abbagliare altre persone o loro stessi.
- ▶ **Non lavorare con lo strumento di misura in ambienti a rischio di esplosione in cui siano presenti liquidi, gas o polveri infiammabili.** Nello strumento di misura possono prodursi scintille che incendiano la polvere o i vapori.



Non portare i magneti in prossimità di impianti o altri dispositivi medici, come ad esempio pacemaker o microinfusori. Il magnete genera un campo che potrebbe compromettere la funzionalità di impianti o dispositivi medici.

- ▶ **Mantenere lo strumento di misura a distanza da supporti dati magnetici e da dispositivi sensibili ai campi magnetici.** A causa dell'azione del magnete possono verificarsi perdite irreversibili di dati.

Descrizione del prodotto e dei servizi forniti

Si prega di osservare le immagini nella prima parte delle istruzioni per l'uso.

Utilizzo conforme

Lo strumento di misura è concepito per il rilevamento e la verifica di linee orizzontali e verticali.

Lo strumento di misura è adatto per l'impiego in ambienti interni.

Componenti illustrati

La numerazione dei componenti si riferisce all'illustrazione dello strumento di misura che si trova sulla pagina con la rappresentazione grafica.

- (1) Ausilio di marcatura
- (2) Tasto di accensione/spengimento
- (3) Ghiera luminosa
- (4) Apertura di uscita raggio laser
- (5) Coperchio vano batteria
- (6) Bloccaggio del coperchio vano batteria
- (7) Pinpad

- (8) Pin
- (9) Numero di serie
- (10) Magnete
- (11) Alloggiamento del metro a nastro
- (12) Metro a nastro
- (13) Supporto Gelpad
- (14) Gelpad
- (15) Calotta di protezione Gelpad
- (16) Targhetta di pericolo raggio laser

Dati tecnici

Livella laser a linee	Atino
Codice prodotto	3 603 F63 A..
Lunghezza della linea laser ^{A)}	1,7 m
Precisione di livellamento della linea laser visibile	±0,3°
Lunghezza del metro a nastro	1,5 m
Precisione di misurazione del metro a nastro	±2 mm/m
Classe di precisione del metro a nastro	II
Temperatura di funzionamento	+5 °C ... +40 °C
Temperatura di magazzino	-20 °C ... +70 °C
Altitudine d'impiego max. sul livello del mare	2000 m
Umidità atmosferica relativa max.	90%
Grado di contaminazione secondo IEC 61010-1	2 ^{B)}
Classe laser	2
Tipo di laser	630-650 nm, < 5 mW
C ₆	5
Divergenza	15 × 15 mrad (angolo giro)
Batteria	1 × 1,5 V LR6 (AA)
Autonomia min.	5 h
Peso secondo EPTA-Procedure 01:2014	0,26 kg

Livella laser a linee**Atino**

Dimensioni (lunghezza × larghezza × altezza)

124 × 115 × 62 mm

- A) In base alle caratteristiche della superficie ed alle condizioni ambientali
- B) Presenza esclusivamente di contaminazioni non conduttive, ma che, in alcune occasioni, possono essere rese temporaneamente conduttive dalla condensa.

Per un'identificazione univoca dello strumento di misura, consultare il numero di serie **(9)** riportato sulla targhetta identificativa.

Montaggio

Introduzione/sostituzione della pila a stilo

Per l'impiego dello strumento di misura si raccomanda di utilizzare pile alcaline al manganese.

► **Non utilizzare batterie o pile al litio.** Lo strumento di misura potrebbe subire danni.

Per aprire il coperchio vano batterie **(5)**, premere sul bloccaggio **(6)** e prelevare il coperchio vano batterie. Introdurre la pila a stilo.

Durante tale fase, prestare attenzione alla corretta polarità, riportata sul lato interno del vano batterie.

Chiudere il vano batteria prima di utilizzare lo strumento di misura.

Quando la pila a stilo inizierà a scaricarsi, dopo l'accensione la ghiera luminosa **(3)** lampeggerà per tre volte con luce gialla. Dopo tale avviso, lo strumento di misura si potrà ancora utilizzare per circa **15** minuti.

► **Rimuovere la pila a stilo dallo strumento di misura, qualora non lo si utilizzi per lunghi periodi.** Se lasciata a lungo all'interno dello strumento di misura, la pila a stilo potrebbe corrodersi ed autoscaricarsi.

Fissaggio dello strumento di misura

Scelta/sostituzione del pad

Lo strumento di misura andrà fissato su pareti o altre superfici verticali. A tale scopo, in base al tipo della superficie di fondo, andrà utilizzato il Gelpad **(14)**, con relativo supporto **(13)**, oppure il Pinpad **(7)**, con 2 pin **(8)**.

In linea generale, varrà quanto segue: il fissaggio con Gelpad **(14)** è indicato per superfici lisce. Il fissaggio con Pinpad **(7)** è indicato per superfici ruvide o strutturate, oppure per carta da parati, su pareti in cartongesso. Il Pinpad non si può fissare su calcestruzzo (indipendentemente dalla superficie).

Superficie di fondo per fissaggio con

Gelpad	Pinpad
Piastrelle (in ceramica)	Carta da parati (fibra ruvida, carta e tessuto non tessuto)
Superfici in legno lisce	Superfici intonacate (con ruvidezza fino a circa 2 mm)
Pietra naturale, marmo, calcestruzzo	
Superfici lisce verniciate (in base ad età e condizioni della superficie di fondo)	

Per sostituire i pad, ruotare il supporto Gelpad **(13)** in senso antiorario e prelevare Gelpad **(14)** e supporto dallo strumento di misura. Applicare il Pinpad **(7)** ed avvitarlo saldamente fino a battuta in senso orario. Per passare da Pinpad a Gelpad, procedere in modo analogo.

Fissaggio con Gelpad**Presupposti:**

La superficie di fondo dovrà essere asciutta e solida.

Su superfici umide, fortemente impolverate, fortemente strutturate o dagli spigoli vivi, l'aderenza del Gelpad non è garantita. Qualora venga fissato su tali superfici inadatte, lo strumento di misura potrebbe cadere e subire danni, o danneggiare la superficie di fondo.

Qualora il Gelpad sia contaminato, o non aderisca più neppure su superfici lisce, occorrerà pulirlo o sostituirlo (vedi «Pulizia del Gelpad», Pagina 67).

Prima di qualsiasi utilizzo, verificare in un punto poco visibile e situato in basso se il Gelpad aderisca alla superficie di fondo desiderata e se sia possibile rimuoverlo senza danneggiare la superficie suddetta.

Prelevare sempre lo strumento di misura, quando la misurazione sia conclusa o quando occorra lavorare la superficie di fondo (ad es. mediante foratura, avvistamento o tassellatura).

Per applicare lo strumento di misura sulla superficie di fondo:

Ruotare la calotta di protezione **(15)** del Gelpad in senso antiorario e prelevarla. Precedentemente al primo utilizzo, rimuovere dal Gelpad la pellicola protettiva.

Premere leggermente lo strumento di misura sulla superficie desiderata, sino a farlo aderire saldamente. Una pressione eccessiva potrebbe danneggiare lo strumento di misura.

Se la linea laser dovrà correre ad una determinata altezza della parete, tale altezza andrà contrassegnata in precedenza. Applicare lo strumento di misura sulla parete in modo che

la marcatura di altezza tracciata si trovi al centro dell'ausilio di marcatura **(1)** dello strumento di misura.

Rimozione dello strumento di misura dalla superficie di fondo (vedere Fig. A):

Prelevare con cautela lo strumento di misura dalla superficie di fondo, esercitando una leggera pressione, come indicato in figura. Distaccandolo troppo velocemente, eventuali superfici delicate potrebbero subire danni.

Una volta rimosso, verificare se il Gelpad **(14)** sia contaminato e, all'occorrenza, pulirlo. Applicare la calotta di protezione **(15)** sul Gelpad **(14)** e bloccarla in senso orario. Trasportare e conservare lo strumento di misura esclusivamente a calotta di protezione applicata. In caso di contaminazioni, l'adesività del Gelpad risulterà ridotta.

Fissaggio con Pinpad (vedere Fig. B)

La superficie di fondo dovrà essere asciutta e solida.

Per fissarlo in modo sicuro, applicare lo strumento di misura con il Pinpad **(7)** sulla superficie di fondo in modo che i pin siano disposti diagonalmente rispetto allo strumento di misura. Si sconsiglia il fissaggio con pin in posizione orizzontale o perpendicolare rispetto allo strumento di misura.

Innestare i pin negli incavi del Pinpad. Accertarsi che i pin aderiscano in modo sicuro nella superficie di fondo.

Se la linea laser dovrà correre ad una determinata altezza della parete, tale altezza andrà contrassegnata in precedenza. Applicare lo strumento di misura sulla parete in modo che la marcatura di altezza tracciata si trovi al centro dell'ausilio di marcatura **(1)** dello strumento di misura.

Prelevare sempre lo strumento di misura, quando la misurazione sia conclusa o quando occorra lavorare la superficie di fondo (ad es. mediante foratura, avvitalimento o tassellatura).

Utilizzo

Messa in funzione

- ▶ **Proteggere lo strumento di misura da liquidi e dall'esposizione diretta ai raggi solari.**
- ▶ **Non esporre lo strumento di misura a temperature o ad oscillazioni termiche estreme.** Ad esempio, evitare di lasciarlo per lungo tempo all'interno dell'auto. In caso di forti oscillazioni di temperatura, lasciare che lo strumento di misura raggiunga la normale temperatura prima di metterlo in funzione. Temperature oppure sbalzi di temperatura estremi possono pregiudicare la precisione dello strumento di misura.

- ▶ **Evitare di urtare violentemente o di far cadere lo strumento di misura.** Eventuali danni allo strumento di misura possono comprometterne la precisione. Dopo un urto violento o una caduta, calibrare lo strumento di misura. A scopo di controllo, confrontare il raggio laser con una linea di riferimento nota, orizzontale o verticale.

Accensione/spegnimento

Per **accendere** lo strumento di misura, premere brevemente il tasto di accensione/spegnimento **(2)**. Quando la pila a stilo avrà capacità adeguata, la ghiera luminosa **(3)** lampeggerà per tre volte con luce verde; quando la pila inizierà a scaricarsi, la ghiera lampeggerà per tre volte con luce gialla.

Se lo strumento di misura si troverà in posizione approssimativamente verticale, subito dopo l'accensione proietterà una linea laser dall'apertura di uscita **(4)**.

- ▶ **Non dirigere mai il raggio laser su persone oppure su animali e non rivolgere lo sguardo in direzione del raggio laser stesso, neanche da grande distanza.**

Per **spegnere** lo strumento di misura, premere di nuovo brevemente il tasto di accensione/spegnimento **(2)**.

- ▶ **Non lasciare incustodito lo strumento di misura quando è acceso e spegnerlo sempre dopo l'uso.** Altre persone potrebbero essere abbagliate dal raggio laser.

Se per circa **15** min non verrà premuto alcun tasto sullo strumento di misura ed il corpo non verrà ruotato, lo strumento stesso si spegnerà automaticamente, per salvaguardare la pila a stilo.

Livellamento della linea laser (vedere Fig. C)

La linea laser andrà attivata esclusivamente se lo strumento di misura non sarà inclinato di oltre 10°, in avanti o all'indietro.

La linea laser si potrà livellare in orizzontale, verso destra (90°) o sinistra (270°), oppure in verticale, verso l'alto (0°) o il basso (180°).

Lo stato di livellamento verrà visualizzato dalla ghiera luminosa **(3)**:

Ghiera luminosa	Livellamento
Rosso	La linea laser non è in posizione orizzontale, né verticale. Ruotare il corpo dello strumento di misura in direzione della linea orizzontale o verticale desiderata.
Giallo (solo su metà della ghiera luminosa)	La linea laser è prossima ad una linea orizzontale o verticale. Per la regolazione di precisione, ruotare il corpo verso la metà accesa della ghiera luminosa.
Verde	La linea laser è allineata in orizzontale o in verticale.

Concluso correttamente il livellamento, prestare attenzione a rilasciare il corpo con cautela, senza ruotarlo.

Indicazioni operative

Utilizzo del metro a nastro (vedere Fig. D)

Al centro dell'ausilio di marcatura (1) si trova il punto zero del metro a nastro (12), che si potrà direttamente tracciare sulla superficie di fondo.

Avvertenza: La marcatura del punto zero potrà essere sfalsata fino a ± 1 mm rispetto alla linea laser.

Estrarre l'alloggiamento del metro a nastro (11) dallo strumento di misura e contrassegnare ulteriori punti sulle distanze desiderate, all'altezza della linea laser. Durante la contrassegnatura, accertarsi che la ghiera luminosa (3) resti accesa con luce verde, che indica strumento di misura livellato.

Non estrarre il metro a nastro (12) oltre l'estremità della scala stampigliata.

Il metro a nastro si riavvolge automaticamente. Tenere l'alloggiamento del metro a nastro (11) senza esercitare pressione e lasciar rientrare lentamente il metro a nastro. Accertarsi che l'alloggiamento del metro a nastro innesti nell'incavo dello strumento di misura.

Avvertenza: Non rilasciare il metro a nastro quando è svolto. Rientrando in modo incontrollato, il metro a nastro potrebbe subire danni.

Calibratura della linea laser calibratura

Eseguire una calibratura nei seguenti casi:

- dopo un urto o una caduta violenti,
- ogni 6 mesi.

All'occorrenza, verificare il livellamento della linea laser su una linea di riferimento nota, orizzontale o verticale.

Eseguire la calibratura in modo sempre accurato e completo, per evitare risultati di misurazione errati.

- Fissare lo strumento di misura su una superficie verticale.
- Sullo strumento di misura acceso o spento, premere il tasto di accensione/spengimento (2) sino a quando il raggio laser lampeggi e la ghiera luminosa (3) si spenga.
- Ruotare il corpo dello strumento di misura, lentamente ed uniformemente, per più di 360° (in senso orario o antiorario). La rotazione dovrà durare almeno 15 secondi.
- La calibratura sarà correttamente conclusa quando la ghiera luminosa (3) si accenderà con luce verde.

- Se, dopo la calibratura, la ghiera luminosa **(3)** si accenderà con luce rossa, la calibratura non sarà andata a buon fine. In tale caso, riavviare la calibratura.

Eliminazione delle anomalie

Problema	Rimedio
Durante il funzionamento, la ghiera luminosa (3) lampeggia per 3 volte con luce gialla, dopodiché lo strumento di misura si spegne.	Sostituire la pila a stilo.
Lo strumento di misura si trova fuori dalla temperatura di funzionamento riportata nei dati tecnici e si spegne.	Attendere che lo strumento di misura torni alla normale temperatura e riaccenderlo, quando rientri nel campo di temperatura di funzionamento.
Il Gelpad (14) non aderisce.	<ul style="list-style-type: none"> – Verificare che la superficie di fondo sia adatta per il Gelpad. – Qualora il Gelpad sia contaminato, pulirlo. – Qualora il Gelpad sia danneggiato, sostituirlo.
Dopo il livellamento, la linea laser non è in posizione verticale, né orizzontale.	Eseguire la calibratura della linea laser.

Manutenzione ed assistenza

Manutenzione e pulizia

Avere cura di tenere lo strumento di misura sempre pulito.

Non immergere in alcun caso lo strumento di misura in acqua, né in alcun altro liquido.

Pulire eventuali impurità utilizzando un panno morbido inumidito. Non utilizzare detersivi, né solventi.

Pulire regolarmente specialmente le superfici dell'uscita del raggio laser prestando particolare attenzione alla presenza di peluria.

Pulizia del Gelpad

Pulire il Gelpad **(14)**, qualora sia contaminato da polvere o da altre particelle, oppure se la sua adesività sia ridotta.

- **Lavare esclusivamente il gel pad smontato.** Lo strumento di misura vero e proprio non andrà lavato, né immerso in acqua.

Per smontarlo, ruotare il supporto Gelpad **(13)** in senso antiorario e prelevarlo.
Risciacquare il Gelpad **(14)** con acqua. All'occorrenza, lavare con un normale sapone neutro o con un detersivo per stoviglie. Non utilizzare detersivi che contengano alcol o solventi. All'occorrenza, pulire anche la calotta di protezione **(15)**.
Lasciar asciugare completamente Gelpad, supporto e calotta di protezione. Il Gelpad non andrà riscaldato (ad es. con aria calda o un sistema di riscaldamento).
Applicare la calotta di protezione **(15)** sul Gelpad **(14)** ed avvitare saldamente in senso orario. Applicare il supporto Gelpad **(13)** sullo strumento di misura ed avvitare saldamente in senso orario.
Se l'adesività è insufficiente anche dopo la pulizia, il Gelpad **(14)** andrà sostituito.

Servizio di assistenza e consulenza tecnica

Il servizio di assistenza risponde alle Vostre domande relative alla riparazione e alla manutenzione del Vostro prodotto nonché concernenti i pezzi di ricambio. Disegni in vista esplosa e informazioni relative ai pezzi di ricambio sono consultabili anche sul sito www.bosch-pt.com

Il team di consulenza tecnica Bosch sarà lieto di rispondere alle Vostre domande in merito ai nostri prodotti e accessori.

In caso di richieste o di ordinazione di pezzi di ricambio, comunicare sempre il codice prodotto a 10 cifre riportato sulla targhetta di fabbricazione dell'elettrostrumento.

Italia

Tel.: (02) 3696 2314

E-Mail: pt.hotlinebosch@it.bosch.com

Per ulteriori indirizzi del servizio assistenza consultare:

www.bosch-pt.com/serviceaddresses

Smaltimento

Strumenti di misura, accessori e confezioni non più utilizzabili andranno avviati ad un riciclaggio rispettoso dell'ambiente.



Non gettare gli strumenti di misura, né le pile, nei rifiuti domestici.

Solo per i Paesi UE:

Ai sensi della Direttiva Europea 2012/19/UE sui rifiuti di apparecchiature elettriche ed elettroniche e del suo recepimento nel diritto nazionale, gli strumenti di misura non più

utilizzabili e, ai sensi della Direttiva Europea 2006/66/CE, le batterie/le pile difettose o esauste, andranno raccolti separatamente e riciclati nel rispetto dell'ambiente.

In caso di smaltimento improprio, le apparecchiature elettriche ed elettroniche potrebbero avere effetti nocivi sull'ambiente e sulla salute umana a causa della possibile presenza di sostanze nocive.

Nederlands

Veiligheidsaanwijzingen



Alle aanwijzingen moeten gelezen en in acht genomen worden om gevaarloos en veilig met het meetgereedschap te werken. Wanneer het meetgereedschap niet volgens de beschikbare aanwijzingen gebruikt wordt, kunnen de geïntegreerde veiligheidsvoorzieningen in het meetgereedschap belemmerd worden.

Maak waarschuwingsstickers op het meetgereedschap nooit onleesbaar. BEWAAR DEZE AANWIJZINGEN ZORGVULDIG EN GEEF ZE BIJ HET DOORGEVEN VAN HET MEETGEREEDSCHAP MEE.

- ▶ **Voorzichtig** – wanneer andere dan de hier aangegeven bedienings- of afstelvoorzieningen gebruikt of andere methodes uitgevoerd worden, kan dit resulteren in een gevaarlijke blootstelling aan straling.
- ▶ **Het meetgereedschap is voorzien van een laser-waarschuwingsplaatje (aangegeven op de weergave van het meetgereedschap op de pagina met afbeeldingen).**
- ▶ **Is de tekst van het laser-waarschuwingsplaatje niet in uw taal, plak dan vóór het eerste gebruik de meegeleverde sticker in uw eigen taal hieroverheen.**



Richt de laserstraal niet op personen of dieren en kijk niet zelf in de directe of gereflecteerde laserstraal. Daardoor kunt u personen verblinden, ongevallen veroorzaken of het oog beschadigen.

- ▶ **Als laserstraling het oog raakt, dan moeten de ogen bewust gesloten worden en moet het hoofd onmiddellijk uit de straal bewogen worden.**
- ▶ **Breng geen wijzigingen aan de laserinrichting aan.**

- ▶ **Gebruik de laserbril (accessoire) niet als veiligheidsbril.** De laserbril dient voor het beter herkennen van de laserstraal; deze beschermt echter niet tegen de laserstraling.
- ▶ **Gebruik de laserbril (accessoire) niet als zonnebril of in het verkeer.** De laserbril biedt geen volledige UV-bescherming en vermindert het waarnemen van kleuren.
- ▶ **Laat het meetgereedschap alleen repareren door gekwalificeerd geschoold personeel en alleen met originele vervangingsonderdelen.** Daarmee wordt gewaarborgd dat de veiligheid van het meetgereedschap in stand blijft.
- ▶ **Laat kinderen het lasermeetgereedschap niet zonder toezicht gebruiken.** Zij zouden per ongeluk andere personen of zichzelf kunnen verblinden.
- ▶ **Werk met het meetgereedschap niet in een omgeving waar ontploffingsgevaar heerst en zich brandbare vloeistoffen, brandbare gassen of brandbaar stof bevinden.** In het meetgereedschap kunnen vonken ontstaan die het stof of de dampen tot ontsteking brengen.



Houd de magneet uit de buurt van implantaten en andere medische apparaten, zoals pacemakers en insulinepompen. Door de magneet wordt een veld opgewekt dat de werking van implantaten en medische apparaten kan verstoren.

- ▶ **Houd het meetgereedschap uit de buurt van magnetische gegevensdragers en magnetisch gevoelige apparatuur.** Door de werking van de magneten kan onherroepelijk gegevensverlies optreden.

Beschrijving van product en werking

Neem goed nota van de afbeeldingen in het voorste deel van de gebruiksaanwijzing.

Beoogd gebruik

Het meetgereedschap is bedoeld voor het bepalen en controleren van horizontale en verticale lijnen.

Het meetgereedschap is geschikt voor gebruik binnenshuis.

Afgebeelde componenten

De componenten zijn genummerd zoals op de afbeelding van het meetgereedschap op de pagina met afbeeldingen.

- (1) Markeringshulp
- (2) Aan/uit-toets

- (3) Lichtring
- (4) Opening voor laserstraal
- (5) Batterijvakdeksel
- (6) Vergrendeling van het batterijvakdeksel
- (7) Pinpad
- (8) Pin
- (9) Serienummer
- (10) Magneet
- (11) Meetlintbehuizing
- (12) Meetlint
- (13) Houder gelpad
- (14) Gelpad
- (15) Beschermkap gelpad
- (16) Laser-waarschuwingsplaatje

Technische gegevens

Lijnlaser	Atino
Productnummer	3 603 F63 A..
Lengte laserlijn ^{A)}	1,7 m
Nivelleernauwkeurigheid van de zichtbare laserlijn	±0,3°
Lengte meetlint	1,5 m
Meetnauwkeurigheid meetlint	±2 mm/m
Nauwkeurigheidsklasse meetlint	II
Gebruikstemperatuur	+5 °C ... +40 °C
Opslagtemperatuur	-20 °C ... +70 °C
Max. gebruikshoogte boven referentiehoogte	2000 m
Relatieve luchtvochtigheid max.	90 %
Vervuilinggraad volgens IEC 61010-1	2 ^{B)}
Laserklasse	2
Lasertype	630–650 nm, < 5 mW
C ₆	5

Lijnlaser	Atino
Divergentie	15 × 15 mrad (volledige hoek)
Batterij	1 × 1,5 V LR6 (AA)
Gebruiksduur minimaal	5 h
Gewicht volgens EPTA-Procedure 01:2014	0,26 kg
Afmetingen (lengte × breedte × hoogte)	124 × 115 × 62 mm

A) afhankelijk van het soort oppervlak en de omgevingsomstandigheden

B) Er ontstaat slechts een niet geleidende vervuiling, waarbij echter soms een tijdelijke geleidbaarheid wordt verwacht door bedauwing.

Het productnummer **(9)** op het typeplaatje dient voor een ondubbelzinnige identificatie van uw meetgereedschap.

Montage

Batterij plaatsen/verwisselen

Voor het gebruik van het meetgereedschap wordt het gebruik van alkali-mangaanbatterijen aanbevolen.

► **Gebruik geen Lithium-Ion-accu's of -batterijen.** Het meetgereedschap kan anders worden beschadigd.

Voor het openen van het batterijvakdeksel **(5)** drukt u op de vergrendeling **(6)** en verwijderd u het batterijvakdeksel. Plaats de batterij.

Let er hierbij op dat de polen juist worden geplaatst volgens de afbeelding op de binnenkant van het batterijvak.

Sluit het batterijvak, voordat u het meetgereedschap gebruikt.

Als de batterij zwak wordt, dan knippert de lichtring **(3)** na het inschakelen drie keer geel. Het meetgereedschap kan nog ca. **15** minuten worden gebruikt.

► **Haal de batterij uit het meetgereedschap, wanneer u dit langere tijd niet gebruikt.** De batterij kan bij een langere opslagduur in het meetgereedschap gaan corroderen en zichzelf ontladen.

Meetgereedschap bevestigen

Pad kiezen/wisselen

Het meetgereedschap wordt bevestigd aan muren of andere verticale vlakken. Afhankelijk van de soort ondergrond wordt hiervoor de gelpad **(14)** inclusief gelpadhouder **(13)** of de pinpad **(7)** met 2 pins **(8)** gebruikt.

Algemeen geldt: de bevestiging met de gelpad **(14)** is geschikt voor gladde oppervlakken. De bevestiging met de pinpad **(7)** is geschikt voor grove of ruwe oppervlakken en behang op droogbouwwanden. De pinpad kan (onafhankelijk van het oppervlak) niet op beton worden bevestigd.

Ondergrond voor bevestiging met	
Gelpad	Pinpad
Tegels (keramisch)	Behang (structuur, papier en vlies)
Gladde houten oppervlakken	Gestucte oppervlakken (tot een grofheid van ca. 2 mm)
Natuursteen, marmer, beton	
Glad gelakte vlakken (afhankelijk van ouderdom en toestand van de ondergrond)	

Voor het wisselen van de pads draait u de gelpadhouder **(13)** linksom en verwijdert u de gelpad **(14)** en houder van het meetgereedschap. Breng de pinpad **(7)** aan en draai deze rechtsom tot aan de aanslag vast. Voor het wisselen van pinpad naar gelpad gaat u op de zelfde manier te werk.

Bevestigen met de gelpad

Voorwaarden:

De ondergrond moet droog en stevig zijn.

Op vochtige, zeer stoffige, scherpgekante of sterk gestructureerde oppervlakken is de hechting van de gelpad niet gewaarborgd. Bij de bevestiging op dergelijke ongeschikte oppervlakken kan het meetgereedschap eraf vallen en worden beschadigd of kan het de ondergrond beschadigen.

Als de gelpad vuil is of ook op gladde oppervlakken niet meer hecht, dan moet deze gereinigd of vervangen worden (zie „Gelpad reinigen”, Pagina 77).

Test vóór elk gebruik op een onopvallende, lage plek of de gelpad op de gewenste ondergrond hecht en of deze kan worden verwijderd zonder de ondergrond te beschadigen.

Verwijder het meetgereedschap altijd, wanneer u de meting heeft beëindigd of wanneer de ondergrond wordt bewerkt (bijv. door boren, schroeven of hameren).

Meetgereedschap op de ondergrond plaatsen:

Draai de beschermkap **(15)** van de gelpad linksom en verwijder deze. Verwijder vóór het eerste gebruik de beschermfolie van de gelpad.

Duw het meetgereedschap met lichte druk op het gewenste oppervlak tot het veilig blijft zitten. Bij een te sterke druk kan het meetgereedschap worden beschadigd.

Als de laserlijn op een bepaalde hoogte over de muur moet lopen, markeer deze hoogte dan van tevoren. Plaats dan het meetgereedschap zodanig op de muur dat de afgeteken-

de hoogtemarkering zich in het midden van de markeringshulp **(1)** van het meetgereedschap bevindt.

Meetgereedschap van ondergrond verwijderen (zie afbeelding A):

Duw het meetgereedschap zoals in de afbeelding getoond voorzichtig van de ondergrond weg. Als het er te snel wordt afgetrokken, dan kunnen kwetsbare oppervlakken worden beschadigd.

Controleer na het wegnemen of de gelpad **(14)** vuil is en reinig deze eventueel.

Breng de beschermkap **(15)** op de gelpad **(14)** aan en vergrendel deze door hem rechtsom te draaien. Transporteer en bewaar het meetgereedschap alleen met aangebrachte beschermkap. Bij vervuiling wordt de hechting van de gelpad verminderd.

Bevestiging met de pinpad (zie afbeelding B)

De ondergrond moet droog en stevig zijn.

Voor een betrouwbare bevestiging plaatst u het meetgereedschap met de pinpad **(7)** zodanig op de ondergrond dat de pins diagonaal t.o.v. het meetgereedschap zijn geplaatst. De bevestiging met de pins horizontaal of verticaal t.o.v. het meetgereedschap wordt afgeraden.

Steek de pins door de uitsparingen van de pinpad. Let erop dat de pins goed in de ondergrond hechten.

Als de laserlijn op een bepaalde hoogte over de muur moet lopen, markeer deze hoogte dan van tevoren. Plaats dan het meetgereedschap zodanig op de muur dat de afgetekende hoogtemarkering zich in het midden van de markeringshulp **(1)** van het meetgereedschap bevindt.

Verwijder het meetgereedschap altijd, wanneer u de meting heeft beëindigd of wanneer de ondergrond wordt bewerkt (bijv. door boren, schroeven of hameren).

Gebruik

Ingebruikname

- ▶ **Bescherm het meetgereedschap tegen vocht en fel zonlicht.**
- ▶ **Stel het meetgereedschap niet bloot aan extreme temperaturen of temperatuurschommelingen.** Laat het bijv. niet gedurende langere tijd in de auto liggen. Laat het meetgereedschap bij grotere temperatuurschommelingen eerst op temperatuur komen, voordat u het in gebruik neemt. Bij extreme temperaturen of temperatuurschommelingen kan de nauwkeurigheid van het meetgereedschap nadelig beïnvloed worden.

- **Vermijd krachtige stoten of vallen van het meetgereedschap.** Door schade aan het meetgereedschap kan de nauwkeurigheid in het gedrag komen. Kalibreer het meetgereedschap na een heftige schok of val. Vergelijk de laserlijn ter controle met een bekende horizontale of verticale referentielijn.

In-/uitschakelen

Voor het **inschakelen** van het meetgereedschap drukt u kort op de aan/uit-toets **(2)**. De lichtring **(3)** knippert bij voldoende capaciteit van de batterij drie keer groen, bij een zwakke batterij drie keer geel.

Als het meetgereedschap zich ongeveer in verticale positie bevindt, dan komt er direct na het inschakelen een laserlijn uit de opening voor de laserstraal **(4)**.

- **Richt de laserstraal niet op personen of dieren en kijk zelf niet in de laserstraal, ook niet vanaf een grote afstand.**

Om het meetgereedschap **uit te schakelen** drukt u opnieuw kort op de aan/uit-toets **(2)**.

- **Laat het ingeschakelde meetgereedschap niet onbeheerd achter en schakel het meetgereedschap na gebruik uit.** Andere personen kunnen door de laserstraal verblind worden.

Als ca. **15** minuten lang geen toets op het meetgereedschap wordt ingedrukt en de behuizing niet wordt gedraaid, dan schakelt het meetgereedschap automatisch uit om de batterijen te sparen.

Laserlijn nivelleren (zie afbeelding C)

De laserlijn wordt alleen ingeschakeld, wanneer het meetgereedschap maximaal 10° naar voren of achter is geheld.

De laserlijn kan ofwel horizontaal naar rechts (90°) of links (270°) ofwel verticaal naar boven (0°) of beneden (180°) worden genivelleerd.

De nivelleringsstoestand wordt door de lichtring **(3)** aangegeven:

Lichtring	Nivellering
rood	De laserlijn is noch horizontaal noch verticaal. Draai de behuizing van het meetgereedschap in de richting van de gewenste horizontale of verticale lijn.
geel (telkens maar één helft van de lichtring)	De laserlijn bevindt zich dichtbij een horizontale of verticale lijn. Voor de fijninstelling draait u de behuizing in de richting van de oplichtende helft van de lichtring.
groen	De laserlijn is horizontaal of verticaal genivelleerd.

Let erop dat u na een succesvolle nivellering de behuizing voorzichtig loslaat zonder deze te draaien.

Aanwijzingen voor werkzaamheden

Werken met het meetlint (zie afbeelding D)

In het midden van de markeringshulp **(1)** bevindt zich het nulpunt van het meetlint **(12)** en kan direct op de ondergrond worden afgetekend.

Aanwijzing: De markering van het nulpunt kan tot ± 1 mm ten opzichte van de laserlijn zijn verplaatst.

Trek de meetlintbehuizing **(11)** van het meetgereedschap weg en markeer verdere punten op de gewenste afstanden ter hoogte van de laserlijn. Let er bij het markeren op dat de lichtring **(3)** groen blijft branden en het meetgereedschap dus genivelleerd is.

Trek het meetlint **(12)** niet verder uit dan tot het einde van de opgedrukte verdeelschaal.

Het meetlint wordt automatisch weer opgerold. Houd de meetlintbehuizing **(11)** losjes vast en laat het meetlint langzaam intrekken. Let erop dat de meetlintbehuizing in de uitsparing op het meetgereedschap vastklikt.

Aanwijzing: Laat het uitgerolde meetlint niet los. Bij ongecontroleerd intrekken kan het meetlint worden beschadigd.

Laserlijn kalibreren

Voer in de volgende gevallen een kalibratie uit:

- na een heftige schok of val;
- om de 6 maanden.

Controleer de nivellering van de laserlijn eventueel aan de hand van een bekende horizontale of verticale referentielijn.

Voer de kalibratie altijd zorgvuldig en volledig uit om foutieve meetresultaten te vermijden.

- Bevestig het meetgereedschap op een verticaal vlak.
- Druk bij het in- of uitgeschakelde meetgereedschap zolang op de aan/uit-toets **(2)** tot de laserstraal knippert en de lichtring **(3)** uitgaat.
- Draai de behuizing van het meetgereedschap langzaam en gelijkmatig één keer meer dan 360° (rechtsom of linksom). Het draaien moet minimaal 15 seconden duren.
- De kalibratie is met succes voltooid, zodra de lichtring **(3)** groen oplicht.
- Als de lichtring **(3)** na de kalibratie rood oplicht, dan is de kalibratie mislukt. Start de kalibratie opnieuw.

Storingen verhelpen

Probleem	Verhelpen
De lichtring (3) knippert tijdens gebruik 3x geel, daarna schakelt het meetgereedschap uit.	Vervang de batterij.
Het meetgereedschap bevindt zich buiten de in de technische gegevens vermelde gebruikstemperatuur en schakelt uit.	Laat het meetgereedschap op de juiste temperatuur komen en schakel het weer in, wanneer het zich binnen het gebruikstemperatuurbereik bevindt.
De gelpad (14) hecht niet.	<ul style="list-style-type: none"> - Controleer of de ondergrond geschikt is voor de gelpad. - Als de gelpad vuil is, reinig deze dan. - Als de gelpad beschadigd is, vervang deze dan.
De laserlijn is na het nivelleren niet verticaal of horizontaal.	Kalibreer de laserlijn.

Onderhoud en service**Onderhoud en reiniging**

Houd het meetgereedschap altijd schoon.

Dompel het meetgereedschap niet in water of andere vloeistoffen.

Verwijder vuil met een vochtige, zachte doek. Gebruik geen reinigings- of oplosmiddelen.

Reinig in het bijzonder de opening van de laser regelmatig en let daarbij op pluizen.

Gelpad reinigen

Reinig de gelpad **(14)**, wanneer deze vervuild is met stof of andere deeltjes of de hechting verminderd is.

► **Was uitsluitend de gedemonteerde gelpad.** Het meetgereedschap zelf mag niet afgewassen of in water gedompeld worden.

Voor demontage draait u de gelpadhouder **(13)** linksom en verwijdert u de houder.

Spoel de gelpad **(14)** met water. Was deze indien nodig met een gangbare neutrale zeep of een afwasmiddel. Gebruik geen alcohol- of oplosmiddelhoudende reinigingsmiddelen. Reinig eventueel ook de beschermkap **(15)**.

Laat gelpad, houder en beschermkap helemaal drogen. De gelpad mag niet worden verwarmd (bijv. door warme lucht of verwarming).

Breng de beschermkap **(15)** op de gelpad **(14)** aan en draai deze rechtsom vast. Plaats de gelpadhouder **(13)** op het meetgereedschap en draai deze rechtsom vast.

Als de hechting ook na de reiniging niet voldoende is, vervang dan de gelpad **(14)**.

Klantenservice en gebruiksadvisies

Onze klantenservice beantwoordt uw vragen over reparatie en onderhoud van uw product en over vervangingsonderdelen. Explosietekeningen en informatie over vervangingsonderdelen vindt u ook op: **www.bosch-pt.com**

Het Bosch-gebruiksadviesteam helpt u graag bij vragen over onze producten en accessoires.

Vermeld bij vragen en bestellingen van vervangingsonderdelen altijd het uit tien cijfers bestaande productnummer volgens het typeplaatje van het product.

Nederland

Tel.: (076) 579 54 54

Fax: (076) 579 54 94

E-mail: gereedschappen@nl.bosch.com

Meer serviceadressen vindt u onder:

www.bosch-pt.com/serviceaddresses

Afvalverwijdering

Meetgereedschappen, accessoires en verpakkingen dienen op een voor het milieu verantwoorde manier te worden gerecycled.



Gooi meetgereedschappen en batterijen niet bij het huisvuil!

Alleen voor landen van de EU:

Volgens de Europese richtlijn 2012/19/EU inzake afgedankte elektrische en elektronische apparatuur en de implementatie in nationaal recht moeten niet meer bruikbare meetgereedschappen en volgens de Europese richtlijn 2006/66/EG moeten defecte of verbruikte accu's/batterijen apart worden ingezameld en op een voor het milieu verantwoorde wijze worden gerecycled.

Bij een verkeerde afvoer kunnen afgedankte elektrische en elektronische apparaten vanwege de mogelijke aanwezigheid van gevaarlijke stoffen schadelijke uitwerkingen op het milieu en de gezondheid van mensen hebben.

Dansk

Sikkerhedsinstrukser



Samtlige anvisninger skal læses og overholdes for at kunne arbejde sikkert og uden risiko med måleværktøjet. Hvis måleværktøjet ikke anvendes i overensstemmelse med de foreliggende anvisninger, kan funktionen af de integrerede beskyttelsesforanstaltninger i måleværktøjet blive forringet. Sørg for, at advarselsskilte aldrig gøres ukendelige på måleværktøjet. **GEM ANVISNINGERNE, OG SØRG FOR AT LEVERE DEM MED, HVIS MÅLEVÆRKTØJET GIVES VIDERE TIL ANDRE.**

- ▶ Forsigtig – hvis andre end de her angivne betjenings- eller justeringsanordninger benyttes, eller andre fremgangsmåder udføres, kan der opstå en farlig strålingseksposition.
- ▶ Måleværktøjet udleveres med et laser-advarselsskilt (på billedet af måleværktøjet kendetegnet på grafiksiden).
- ▶ Er teksten på laser-advarselsskiltet ikke på dit modersmål, klæbes den medleverede etiket på dit sprog oven på den eksisterende tekst, før værktøjet tages i brug første gang.



Ret ikke laserstrålen mod personer eller dyr, og kig aldrig ind i den direkte eller reflekterede laserstråle. Det kan blænde personer, forårsage ulykker eller beskadige øjnene.

- ▶ Hvis du får laserstrålen i øjnene, skal du lukke dem med det samme og straks bevæge hovedet ud af stråleområdet.
- ▶ Foretag aldrig ændringer af laseranordningen.
- ▶ Brug ikke laserbrillerne (tilbehør) som beskyttelsesbriller. Med laserbrillerne kan man lettere få øje på laserstrålen, men de beskytter ikke mod laserstråling.
- ▶ Brug ikke laserbrillerne (tilbehør) som solbriller eller i trafikken. Laserbrillerne beskytter ikke 100 % mod ultraviolette (UV) stråler og reducerer ens evne til at registrere og iagttage farver.
- ▶ Sørg for, at reparationer på måleværktøjet kun udføres af kvalificerede fagfolk, og at der kun benyttes originale reservedele. Dermed sikres størst mulig sikkerhed i forbindelse med måleværktøjet.

- ▶ **Lad ikke børn benytte laser-måleværktøjet uden opsyn.** De kan utilsigtet blænde personer eller sig selv.
- ▶ **Brug ikke måleværktøjet i eksplosionsfarlige omgivelser, hvor der findes brændbare væsker, gasser eller støv.** I måleværktøj kan der dannes gnister, som kan antænde støvet eller dampene.



Magneten må ikke komme i nærheden af implantater og andet medicinsk udstyr som f.eks. pacemakere eller insulinpumper.

Magneten danner et magnetfelt, som kan påvirke implantaternes eller det medicinske udstyrs funktion negativt.

- ▶ **Anbring ikke måleværktøjet i nærheden af magnetiske datamedier og magnetisk følsomt udstyr.** Magneterne kan forårsage uopretteligt datatab.

Produkt- og ydelsesbeskrivelse

Vær opmærksom på alle illustrationer i den forreste del af betjeningsvejledningen.

Beregnet anvendelse

Måleværktøjet er beregnet til at finde og kontrollere vandrette og lodrette linjer.

Måleværktøjet er egnet til indendørs anvendelse.

Illustrerede komponenter

Nummereringen af de illustrerede komponenter refererer til illustrationen af måleværktøjet på illustrationssiden.

- (1) Markeringshjælp
- (2) Tænd/sluk-knap
- (3) Lysring
- (4) Udgangsåbning laserstråling
- (5) Batteridæksel
- (6) Låsning af batteridæksel
- (7) Stiftpude
- (8) Stift
- (9) Serienummer
- (10) Magnet
- (11) Hus til målebånd

- (12) Målebånd
- (13) Holder til gelpad
- (14) Gelpad
- (15) Beskyttelseskappe til gelpad
- (16) Laseradvarselsskilt

Tekniske data

Linjelaser	Atino
Varenummer	3 603 F63 A..
Længde laserlinje ^{A)}	1,7 m
Nivelleringspræcisionen af den synlige laserlinje	±0,3°
Længde målebånd	1,5 m
Målepræcision målebånd	±2 mm/m
Præcisionsklasse målebånd	II
Driftstemperatur	+5 °C ... +40 °C
Opbevaringstemperatur	-20 °C ... +70 °C
Maks. anvendelsehøjde over referencehøjde	2000 m
Relativ luftfugtighed maks.	90 %
Tilsmudsningsgrad i overensstemmelse med IEC 61010-1	2 ^{B)}
Laserklasse	2
Lasertype	630-650 nm, < 5 mW
C _B	5
Divergens	15 × 15 mrad (360°-vinkel)
Batteri	1 × 1,5 V LR6 (AA)
Driftsvarighed, mindst	5 h
Vægt iht. EPTA-Procedure 01:2014	0,26 kg
Mål (længde × bredde × højde)	124 × 115 × 62 mm

A) afhængigt af overfladens beskaffenhed og de omgivende betingelser

B) Der forekommer kun en ikke-ledende tilsmudsning, idet der dog lejlighedsvis må forventes en midlertidig ledeevne forårsaget af tildugning.

Serienummeret (9) på typeskiltet bruges til entydig identifikation af måleværktøjet.

Montering

Isætning/udskiftning af batteri

Det anbefales at bruge alkaliske manganbatterier til måleværktøjet.

► **Brug ikke lithium-ion-akkuer eller -batterier.** Måleværktøjet kan blive beskadiget.

For at åbne batteridækslet **(5)** skal du trykke på låsen **(6)** og tage batteridækslet af. Sæt batteriet i.

Sørg i den forbindelse for, at polerne vender rigtigt som vist på indersiden af batterirummet.

Luk batterirummet, før du bruger måleværktøjet.

Hvis batteriet bliver svagt, blinker lysringen **(3)** gult tre gange, efter at måleværktøjet er blevet tændt. Måleværktøjet skan stadig bruges i ca. **15** min.

► **Tag batteriet ud af måleværktøjet, hvis du ikke skal anvende det i længere tid.**

Batteriet kan korrodere og aflade sig selv, hvis det sidder i måleværktøjet i længere tid.

Fastgørelse af måleværktøjet

Valg/udskiftning af pad

Måleværktøjet fastgøres på vægge eller andre lodrette flader. Afhængigt af typen af underlag benyttes enten gelpad **(14)** med gelpad-holder **(13)** eller stiftpude **(7)** med 2 stifter **(8)**.

Generelt råd: gelpad **(14)** er bedst egnet til glatte overflader. Stiftpuden **(7)** egner sig bedst til grove og ru overflader samt tapetserede gipsvægge. Stiftpuden kan (uafhængigt af overfladen) ikke fastgøres på beton.

Underlag til fastgørelse med	
Gelpad	Stiftpude
(Keramiske) fliser	Tapeter (papir, fiberdug og med fleece)
Glatte træoverflader	Pudsede overflader (med grovhed på op til ca. 2 mm)
Natursten, marmor, beton	
Glatlakerede flader (afhængigt af alderen og tilstanden af underlaget)	

For at skifte pads skal du dreje gelpad-holderen **(13)** mod uret og tage den **(14)** og holderen af måleværktøjet. Sæt stiftpuden **(7)** på, og drej den med uret til anslag. Når du skal skifte fra stiftpude til gelpad skal du følge samme fremgangsmåde.

Fastgørelse med gelpad

Forudsætninger:

Underlaget skal være tørt og fast.

På fugtige og meget støvede overflader eller overflader med skarpe kanter eller grov struktur kan det ikke garanteres, at gelpaden sidder fast. Hvis måleværktøjet fastgøres på sådanne uegnede overflader, kan det falde ned og blive ødelagt eller ødelægge underlaget.

Hvis gelpaden er beskidt eller hæfter dårligt selv på glat underlag, skal den rengøres eller udskiftes (se "Rengøring af gelpad", Side 86).

Før brug skal du altid teste på et lavt og ikke synligt sted, om gelpaden hæfter på det ønskede underlag, og om det er muligt at fjerne den uden at beskadige underlaget.

Tag altid måleværktøjet af, når du har afsluttet målingen, eller underlaget skal bearbejdes (for eksempel boring, skrining eller hamring).

Fastgørelse af måleværktøjet på underlaget:

Drej beskyttelseskappen (**15**) på gelpaden mod uret, og tag den af. Fjern beskyttelsesfolien på gelpaden, før du bruger den første gang.

Tryk måleværktøjet let mod den ønskede flade, indtil det sidder sikkert fast. Hvis du trykker for hårdt, kan måleværktøjet blive beskadiget.

Hvis laserlinjen skal gå i en bestemt højde på væggen, skal du markere højden på forhånd. Sæt derefter måleværktøjet an mod væggen. Den viste højdemarkering skal være i midten af markeringshjælpen (**1**) til måleværktøjet.

Afmontering af måleværktøjet fra underlaget (se billede A):

Tryk forsigtigt måleværktøjet fra underlaget som vist på billedet. Følsomme overflader kan blive ødelagt, hvis måleværktøjet fjernes for hurtigt.

Kontrollér derefter, om gelpaden (**14**) er beskidt, og rengør den om nødvendigt.

Sæt beskyttelseskappen (**15**) på gelpaden (**14**), og lås den ved at dreje med uret. Transportér og opbevar altid måleværktøjet med monteret beskyttelseskappe. Gelpadens vedhæftningsevne forringes, hvis den bliver snavset.

Fastgørelse med stiftpude (se billede B)

Underlaget skal være tørt og fast.

For at de skal sidde sikkert fast, skal du sætte måleværktøjet med stiftpuden (**7**) mod underlaget, så stifterne er placeret diagonalt i forhold til måleværktøjet. Det anbefales ikke at fastgøre med stifter vandret eller lodret i forhold til måleværktøjet.

Stik stifterne gennem udsparringen på stiftpuden. Kontrollér, at stifterne fastgøres sikkert til underlaget.

Hvis laserlinjen skal gå i en bestemt højde på væggen, skal du markere højden på forhånd. Sæt derefter måleværktøjet an mod væggen. Den viste højdemarkering skal være i midten af markeringshjælpen **(1)** til måleværktøjet.

Tag altid måleværktøjet af, når du har afsluttet målingen, eller underlaget skal bearbejdes (for eksempel boring, skrining eller hamring).

Brug

Ibrugtagning

- ▶ **Beskyt måleværktøjet mod fugt og direkte sollys.**
- ▶ **Udsæt ikke måleværktøjet for ekstreme temperaturer eller temperatursvingninger.** Lad det f.eks. ikke ligge i længere tid i bilen. Ved større temperatursvingninger skal måleværktøjets temperatur tilpasse sig, før det tages i brug. Ved ekstreme temperaturer eller temperatursvingninger kan måleværktøjets præcision påvirkes.
- ▶ **Undgå, at måleværktøjet udsættes for kraftige stød eller tabs.** Hvis måleværktøjet bliver beskadiget, kan det resultere i unøjagtige målinger. Kalibrer måleværktøjet, hvis det har været udsat for et kraftigt slag, eller det har været tabt. Kontrollér laserlinjen ved at sammenligne med en referencelinje, som, du ved, er vandret eller lodret.

Tænd/sluk

Når du vil **tænde** for måleværktøjet, skal du trykke kort på tænd/sluk-knappen **(2)**.

Lysringen **(3)** blinker grønt tre gange ved tilstrækkelig batterikapacitet og gult tre gange, hvis batteriet er svagt.

Hvis måleværktøjet er i næsten lodret position, udsender det en laserstråle fra åbningen **(4)**, så snart det tændes.

- ▶ **Ret ikke laserstrålen mod personer eller dyr og ret ikke blikket ind i laserstrålen, heller ikke fra stor afstand.**

Når du vil **slukke** for måleværktøjet, skal du trykke kort på tænd/sluk-knappen **(2)** igen.

- ▶ **Lad ikke det tændte måleværktøj være uden opsyn, og sluk måleværktøjet efter brug.** Andre personer kan blive blændet af laserstrålen.

Hvis der ikke trykkes på nogen knap på måleværktøjet, og huset ikke drejes inden for ca. **15** minutter, slukker måleværktøjet automatisk, så batterierne spares.

Nivellering af laserlinje (se billede C)

Laserlinjen tændes kun, når måleværktøjet vinkles maksimalt 10° fremover eller bagover.

Laserlinjen kan enten nivelleres vandret mod højre (90°) eller venstre (270°) eller lodret opad (0°) eller nedad (180°).

Nivelleringsstilstanden angives med lysringen **(3)**:

Lysring	Nivellering
Rød	Laserlinjen er hverken vandret eller lodret. Drej huset på måleværktøjet i den ønskede retning vandret eller lodret.
Gul (kun halv lysringen)	Laserlinjen er tæt på vandret eller lodret stilling. For at finjustere skal du dreje huset i retning af den lysende del af lysringen.
Grøn	Laserlinjen er nivelleret vandret eller lodret.

Slip huset forsigtigt og uden at dreje det, når nivelleringen er afsluttet.

Arbejdsvejledning

Anvendelse af målebåndet (se billede D)

Målebåndets nulpunkt **(12)** l er i midten af markeringshjælpen **(1)**, og det kan afmærkes direkte på underlaget.

Bemærk: Markeringen af nulpunktet kan være op til ± 1 mm forskudt i forhold til laserlinjen.

Træk målebåndets hus **(11)** væk fra måleværktøjet, og markér flere punkter med den ønskede afstand i højde med laserlinjen. Når du markerer, skal du kontrollere, at lysringen **(3)** fortsat lyser grønt, og måleværktøjet dermed er nivelleret.

Træk ikke målebåndet **(12)** længere ud end til enden af den trykte skala.

Målebåndet trækkes ind igen automatisk. Hold målebåndets hus **(11)** løst, og lad målebåndet trækkes langsomt ind. Sørg for, at målebåndets hus går i indgreb i udsparingen på måleværktøjet.

Bemærk: Slip ikke målebåndet, når det er trukket ud. Målebåndet kan blive ødelagt, hvis det trækkes ind ukontrolleret.

Kalibrering af laserlinje

Foretag kalibrering i følgende situationer:

- efter et hårdt slag eller fald
- hver 6. måned.

Kontrollér eventuelt nivelleringen af laserlinjen i forhold til en kendt vandret eller lodret referencelinje.

Foretag altid kalibreringen grundigt og komplet, så forkerte måleresultater undgås.

- Fastgør måleværktøjet på en lodret flade.
- Tryk på tænd/sluk-knappen **(2)** på måleværktøjet, mens det er tændt eller slukket, indtil laserstrålen blinker, og lysringen **(3)** slukker.

- Drej måleværktøjets hus langsomt og jævnt mere end 360° (med eller mod uret) én gang. Du skal fortsætte med at dreje i mindst 15 s.
- Kalibreringen er fuldført, så snart lysringen **(3)** lyser grønt.
- Hvis lysringen **(3)** lyser rødt efter kalibreringen, er kalibreringen mislykket. Start kalibreringen igen.

Afhjælpning af fejl

Problem	Afhjælpning
Lysringen (3) blinker gult 3 gange under drift, og derefter slukkes måleværktøjet.	Skift batteriet.
Måleværktøjets temperatur er ikke inden for driftstemperaturområdet, som er angivet i de tekniske specifikationer, og det slukkes.	Lad måleværktøjet temperere, og tænd det igen, når det er inden for driftstemperaturområdet.
Gelpaden (14) hæfter ikke.	<ul style="list-style-type: none"> – Kontrollér, om underlaget er egnet til gelpaden. – Rengør gelpaden, hvis den er snavset. – Udskift gelpaden, hvis den er ødelagt.
Laserlinjen er ikke lodret eller vandret efter nivelleringen.	Kalibrer laserlinjen.

Vedligeholdelse og service

Vedligeholdelse og rengøring

Hold altid måleværktøjet rent.

Dyp ikke måleværktøjet i vand eller andre væsker.

Tør snavs af med en fugtig, blød klud. Brug ikke rengørings- eller opløsningsmiddel.

Rengør især flader ved laserens udgangsåbning regelmæssigt, og vær opmærksom på frug.

Rengøring af gelpad

Rengør gelpaden **(14)**, hvis der er støv eller andre partikler på den, og vedhæftningsevnen er reduceret.

- **Vask kun den afmonterede gelpad.** Selve måleværktøjet må ikke vaskes eller sænkes ned i vand.

For at afmontere den skal du dreje gelpad-holderen **(13)** mod uret og tage den af holderen.

Skyl gelpaden **(14)** med vand. Vask den om nødvendigt med et almindeligt neutralt rengøringsmiddel eller med opvaskemiddel. Brug ikke alkohol- eller opløsningsmiddeholdige rengøringsmidler. Rengør eventuelt også beskyttelseskappen **(15)**.

Lad gelpad, holder og beskyttelseskappe tørre helt. Gelpaden må ikke varmes op (for eksempel med varm luft eller i varmeovn).

Sæt beskyttelseskappen **(15)** på gelpaden **(14)**, og drej med uret, indtil den går i indgreb. Sæt gelpad-holderen **(13)** på måleværktøjet, og drej med uret, indtil den går i indgreb.

Hvis vedhæftningsevnen fortsat ikke er tilstrækkelig efter rengøring, skal du udskifte gelpaden **(14)**.

Kundeservice og anvendelsesrådgivning

Kundeservice besvarer dine spørgsmål vedr. reparation og vedligeholdelse af dit produkt samt reservedele. Eksplosionstegninger og oplysninger om reservedele finder du også på: **www.bosch-pt.com**

Bosch-anvendelsesrådgivningsteamet hjælper dig gerne, hvis du har spørgsmål til produkter og tilbehørsdele.

Produktets 10-cifrede typenummer (se typeskilt) skal altid angives ved forespørgsler og bestilling af reservedele.

Dansk

Bosch Service Center
Telegrafvej 3
2750 Ballerup

På www.bosch-pt.dk kan der online bestilles reservedele eller oprettes en reparationsordre.

Tlf. Service Center: 44898855

Fax: 44898755

E-Mail: vaerktoej@dk.bosch.com

Du finder adresser til andre værksteder på:

www.bosch-pt.com/serviceaddresses

Bortskaffelse

Måleværktøjer, tilbehør og emballage skal genbruges på en miljøvenlig måde.



Smid ikke måleværktøjer og batterier ud sammen med husholdningsaffaldet!

Gælder kun i EU-lande:

Iht. det europæiske direktiv 2012/19/EU om affald fra elektrisk og elektronisk udstyr og de nationale bestemmelser, der er baseret herpå, skal kasseret måleværktøj, og iht. det europæiske direktiv 2006/66/EF skal defekte eller opbrugte akkuer/batterier indsamles separat og genbruges iht. gældende miljøforskrifter.

Ved forkert bortskaffelse kan elektrisk og elektronisk affald have skadelige virkninger på miljøet og menneskers sundhed på grund af den mulige tilstedeværelse af farlige stoffer.

Svensk

Säkerhetsanvisningar



Samtliga anvisningar ska läsas och följas för att arbetet med mätverktyget ska bli riskfritt och säkert. Om mätverktyget inte används i enlighet med de föreliggande instruktionerna, kan de inbyggda skyddsmekanismerna i mätverktyget påverkas. Håll varselskyltarna på mätverktyget tydligt läsbara. **FÖRVARA**

DESSA ANVISNINGAR SÄKERT OCH LÅT DEM FÖLJA MED MÄTVERKTYGET.

- ▶ **Var försiktig.** Om andra än de här angivna hanterings- eller justeringsanordningarna eller metoder används kan det leda till farliga strålningsexponeringar.
- ▶ **Mätinstrumentet levereras med en laser-varningsskylt (markerad på bilden av mätinstrumentet på grafiksidan).**
- ▶ **Klistra medföljande dekal i ditt eget språk över laser-varningsskylten om den avviker från språket i ditt land.**



Rikta inte laserstrålen mot människor eller djur och rikta inte heller själv blicken mot den direkta eller reflekterade laserstrålen. Därigenom kan du blända personer, orsaka olyckor eller skada ögat.

- ▶ **Om laserstrålen träffar ögat, blunda och vrid bort huvudet från strålen.**

- ▶ **Gör inga ändringar på laseranordningen.**
- ▶ **Använd inte laserglasögonen (tillbehör) som skyddsglasögon.** Laserglasögonen används för att kunna se laserstrålen bättre. Den skyddar dock inte mot laserstrålningen.
- ▶ **Använd inte laserglasögonen (tillbehör) som solglasögon eller i trafiken.** Laserglasögonen skyddar inte fullständigt mot UV-strålning och reducerar förmågan att uppfatta färg.
- ▶ **Låt endast kvalificerad fackpersonal reparera mätverktyget och endast med originalreservdelar.** Detta garanterar att mätverktygets säkerhet bibehålls.
- ▶ **Låt inte barn använda laser-mätverktyget utan uppsikt.** De kan oavsiktligt blända sig själva eller andra personer.
- ▶ **Använd inte mätverktyget i explosionsfarlig omgivning med brännbara vätskor, gaser eller damm.** I mätverktyget alstras gnistor, som kan antända dammet eller gaserna.



Placera inte magneten i närheten av implantat och andra medicinska apparater, som t.ex. pacemakers eller insulinpumpar. Magneterna skapar ett fält som kan påverka funktionen hos implantat eller medicinska apparater.

- ▶ **Håll mätinstrumentet på avstånd från magnetiska datamedia och apparater som är känsliga för magnetstrålning.** Magneterna kan leda till irreversibla dataförluster.

Produkt- och prestandebeskrivning

Beakta bilden i den främre delen av bruksanvisningen.

Ändamålsenlig användning

Mätinstrumentet är avsett för framställning och kontroll av vågräta och lodräta linjer.

Mätinstrumentet är lämpligt för mätning inomhus.

Illustrerade komponenter

Numreringen av de avbildade komponenterna hänför sig till framställningen av mätinstrumentet på grafiksidan.

- (1) Märkdon
- (2) På-/av-knapp
- (3) Lysring

- (4) Utgångsöppning laserstrålning
- (5) Batterifackets lock
- (6) Spärr av batterifackets lock
- (7) Stiftplatta
- (8) Stift
- (9) Serienummer
- (10) Magnet
- (11) Måttbandshylsa
- (12) Måttband
- (13) Hållare gelplatta
- (14) Gelplatta
- (15) Skyddskåpa gelplatta
- (16) Laservarningsskylt

Tekniska data

Linjelaser	Atino
Artikelnummer	3 603 F63 A..
Längd laserlinje ^{A)}	1,7 m
Nivelleringsprecision hos den synliga laserlinjen	±0,3°
Måttbandets längd	1,5 m
Mätprecision måttband	±2 mm/m
Precisionsklass måttband	II
Drifttemperatur	+5 °C ... +40 °C
Förvaringstemperatur	-20 °C ... +70 °C
Max. användningshöjd över referenshöjd	2000 m
Relativ luftfuktighet max.	90 %
Nersmutsningsgrad enligt IEC 61010-1	2 ^{B)}
Laserklass	2
Lasertyp	630-650 nm, < 5 mW
C ₆	5
Divergens	15 × 15 mrad (helvinkel)

Linjelaser	Atino
Batteri	1 × 1,5 V LR6 (AA)
Drifttid minst	5 h
Vikt enligt EPTA-Procedure 01:2014	0,26 kg
Mått (längd × bredd × höjd)	124 × 115 × 62 mm

- A) Beroende på ytans beskaffenhet och omgivningsvillkor
 B) Endast en icke ledande smuts förekommer, men som på grund av kondens kan bli tillfälligt ledande.

För entydig identifiering av ditt mätinstrument finns serienumret **(9)** på typskylten.

Montering

Isättning och byte av batterier

Alkaliska mangan-batterier rekommenderas för mätinstrumentet.

► **Använd inga litiumjon-batterier.** Mätinstrumentet kan skadas.

För att öppna batterifackets lock **(5)**, tryck på spärren **(6)** och ta av locket. Sätt i batteriet.

Se till att polerna hamnar rätt enligt bilden på insidan av batterifacket.

Stäng batterifacket innan du använder mätinstrumentet.

Om batteriet börjar bli svagt blinkar ljusringen **(3)** tre gånger i gult efter påslagning.

Mätinstrumentet kan användas i ytterligare ca. **15 min.**

► **Ta ut batteriet ur mätinstrumentet om det inte ska användas under en längre tid.**

Batteriet kan korrodera och självurladdas vid längre förvaring i mätinstrumentet.

Sätta fast mätinstrumentet

Välja/byta ut platta

Mätinstrumentet sätts fast på väggar eller andra lodräta ytor. Beroende på typ av underlag används antingen gelplattan **(14)** inklusive hållare **(13)** eller stiftplattan **(7)** med två stift **(8)**.

Fäste med gelplattan **(14)** är i allmänhet lämpligt för blanka ytor. Fäste med stiftplattan **(7)** är lämpligt för grova eller ruggade ytor och tapeter på gipsvägg. Stiftplattan kan inte användas på betong (oavsett typ av yta).

Underlag för fäste med

Gelplatta	Stiftplatta
(Keramik-)kakel	Tapet (fiber-, pappers- och nonwoven)
Blanka träytor	Ytor med puts (upp till ca 2 mm grovhet)
Natursten, marmor, betong	
Blanklackerade ytor (beroende på underlagets ålder och tillstånd)	

För att byta plattorna, vrid gelplattans hållare **(13)** motsols och ta av gelplattan **(14)** och hållaren från mätinstrumentet. Sätt på stiftplattan **(7)** och vrid den medsols till anslag.

För att byta från stiftplatta till gelplatta, utför följande:

Fäste med gelplattan

Förutsättningar:

Underlaget måste vara torrt och stabilt.

Gelplattan kanske inte kan fästa på fuktiga, mycket dammiga, vassa eller kraftigt strukturerade ytor. Vid fäste på sådana olämpliga ytor kan mätinstrumentet falla ner och skadas eller orsaka skador på underlaget.

Om gelplattan är smutsig eller inte längre fastnar på blanka ytor måste den rengöras eller bytas ut (se „Rengöra gelplattan“, Sidan 96).

Testa på ett dolt ställe långt ner innan användning att gelplattan kan fästas och tas bort utan att skada underlaget.

Ta alltid av mätinstrumentet när mätningen är avslutad eller om underlaget bearbetas (t.ex. med borr, skruvdragare eller hammare).

Sätta mätinstrumentet på underlaget:

Vrid gelplattans skyddskåpa **(15)** motsols och ta av den. Ta av skyddsfolien från gelplattan innan första användning.

Tryck mätinstrumentet lätt mot önskad yta tills det sitter fast. Vid för kraftigt tryck kan mätinstrumentet skadas.

Om laserlinjen ska löpa på en viss höjd på väggen, markera denna höjd i förväg. Sätt mätinstrumentet på väggen så att höjdmärkingen befinner sig i mitten av märkdonet **(1)** på mätinstrumentet.

Ta av mätinstrumentet från underlaget (se bild A):

Dra försiktigt bort mätinstrumentet från underlaget som på bilden. Om du river av det snabbt kan känsliga ytor skadas.

Kontrollera därefter om gelplattan **(14)** är smutsig och rengör den vid behov.

Sätt skyddskåpan (15) på gelplattan (14) och lås den medsols. Transportera och förvara endast mätinstrumentet med monterad skyddskåpa. Om den blir smutsig minskar gelplattans vidhäftningsförmåga.

Fäste med stiftplattan (se bild B)

Underlaget måste vara torrt och stabilt.

För säkert fäste, sätt mätinstrumentet med stiftplattan (7) mot underlaget så att stiften är placerade diagonalt mot mätinstrumentet. Fäste med stift vågrätt eller lodrätt mot mätinstrumentet rekommenderas inte.

Stick stiften genom urtagen på stiftplattan. Se till att stiften sitter stadigt i underlaget.

Om laserlinjen ska löpa på en viss höjd på väggen, markera denna höjd i förväg. Sätt mätinstrumentet på väggen så att höjdmärkingen befinner sig i mitten av märkdonet (1) på mätinstrumentet.

Ta alltid av mätinstrumentet när mätningen är avslutad eller om underlaget bearbetas (t.ex. med borr, skruvdragare eller hammare).

Drift

Driftstart

- ▶ **Skydda mätinstrumentet mot fukt och direkt solljus.**
- ▶ **Utsätt inte mätinstrumentet för extrema temperaturer eller stora temperatursvängningar.** Låt det inte ligga exempelvis i bilen under en längre period. Låt mätinstrumentet bli tempererat igen efter stora temperatursvängningar innan du använder det. Vid extrema temperaturer eller temperatursvängningar kan mätinstrumentets precision påverkas.
- ▶ **Undvik kraftiga stötar eller fall hos mätinstrumentet.** Genom skador på mätinstrumentet kan precisionen påverkas. Kalibrera mätinstrumentet efter en hårt stöt eller ett fall. Jämför laserlinjen med en känd vågrät eller lodrät referenslinje.

Påslagning och avstängning

För att **slå på** mätinstrumentet, tryck kort på på-/av-knappen (2). Ljusringen (3) blinkar tre gånger i grönt vid tillräcklig batterinivå, tre gånger i gult vid låg batterinivå.

Om mätinstrumentet befinner sig i närheten av lodrätt läge skickar det en laserlinje från utgångsöppningen (4) direkt när det slås på.

- ▶ **Rikta aldrig laserstrålen mot personer eller djur och rikta inte heller själv blicken mot laserstrålen även om du står på längre avstånd.**

För att **stänga av** mätinstrumentet, tryck kort på på-/av-knappen (2) igen.

► **Lämna inte det påslagna mätverktyget utan uppsikt och stäng av mätverktyget efter användningen.** Andra personer kan bländas av laserstrålen.

Om ingen knapp trycks in på mätinstrumentet och kåpan inte vrids på ca. **15** minuter stängs mätinstrumentet av för att skona batteriet.

Nivellera laserlinjen (se bild C)

Laserlinjen slås endast på när mätinstrumentet har en lutning på max 10° framåt eller bakåt.

Laserlinjen kan antingen nivelleras vågrätt åt höger (90°) resp. vänster (270°) eller lodrätt uppåt (0°) resp. neråt (180°).

Nivelleringsstatus visas genom ljusringen **(3)**:

Lysring	Nivellering
Röd	Laserlinjen är varken vågrät eller lodrät. Vrid mätinstrumentets kåpa i vågrät eller lodrät riktning.
Gul (endast en ringhalva)	Laserlinjen ligger nära vågrät eller lodrät riktning. För finjustering, vrid kåpan i riktning mot ljusringens halvor.
Grön	Laserlinjen är vågrätt eller lodrätt nivellerad.

Släpp kåpan försiktigt efter nivellering utan att vrida den.

Arbetsanvisningar

Arbeta med måttband (se bild D)

I mitten av märkdonet **(1)** finns måttbandets nollpunkt **(12)** som kan markeras direkt på underlaget.

Observera: nollpunktsmarkeringen kan vara förskjutet med ± 1 mm jämfört med laserlinjen.

Dra bort måttbandshylsan **(11)** från mätinstrumentet och markera flera punkter med önskat avstånd i höjd med laserlinjen. Se till att ljusringen **(3)** fortfarande lyser grönt dvs. att mätinstrumentet fortfarande är nivellerat.

Dra inte ut måttbandet **(12)** längre än till slutet av skalan som är tryckt på måttbandet. Måttbandet rullas in igen automatiskt. Håll löst i måttbandshylsan **(11)** och låt måttbandet långsamt dras in igen. Se till att måttbandshylsan hamnar rätt i urtaget på mätinstrumentet.

Observera: släpp inte det utrullade måttbandet. Vid okontrollerad indragning kan måttbandet skadas.

Kalibrera laserlinjen

Utför en kalibrering i följande fall:

- Efter häftigt fall eller stöt
- Var 6:e månad.

Kontrollera eventuellt laserlinjens nivellering mot en känd vågrät eller lodrätt referenslinje.

Gör alltid en noggrann och fullständig nivellering för att undvika felaktiga mätresultat.

- Sätt fast mätinstrumentet på en lodrät yta.
- Tryck på på-/av-knappen **(2)**, i påslaget eller avstängt tillstånd, tills laserstrålen blinkar och ljusringen **(3)** slocknar.
- Vrid mätinstrumentets kåpa långsamt och jämnt i mer än 360° (medsols eller motsols). Vridningen ska vara i minst 15 sekunder.
- Kalibreringen är färdig när ljusringen **(3)** lyser grönt.
- Om ljusringen **(3)** lyser rött har kalibreringen misslyckats. Starta om kalibreringen.

Åtgärda störningar

Problem	Åtgärd
Ljusringen (3) blinkar tre gånger i gult, därefter stängs mätinstrumentet av.	Byt ut batteriet.
Mätinstrumentet ligger utanför den drifttemperatur som anges i tekniska data och stängs av.	Låt mätinstrumentet tempereras och slå på det igen när det ligger inom drifttemperaturintervallet.
Gelplattan (14) fäster inte.	<ul style="list-style-type: none"> – Kontrollera om underlaget är lämpligt för gelplattan. – Om gelplattan är smutsig, rengör den. – Om gelplattan är skadad, byt ut den.
Laserlinjen är inte lodrät resp. vågrät efter nivellering.	Kalibrera laserlinjen.

Underhåll och service

Underhåll och rengöring

Håll alltid mätinstrumentet rent.

Sänk inte ner mätinstrumentet i vatten eller andra vätskor.

Torka av smuts med en fuktig, mjuk trasa. Använd inga rengörings- eller lösningsmedel.

Rengör särskilt ytorna vid laserns utgångsöppning regelbundet och ta bort eventuellt damm.

Rengöra gelplattan

Rengör gelplattan **(14)** om det finns damm eller andra partiklar på den eller om dess vidhäftningsförmåga är reducerad.

► **Tvätta endast gelkudden när den tagits av.** Själva mätinstrumentet får inte tvättas eller sänkas ner i vatten.

För demontering vrider du gelplattans hållare **(13)** motsols och tar av den.

Spola av gelplattan **(14)** med vatten. Tvätta vid behov med vanlig, neutral tvål eller diskmedel. Använd inte alkoholhaltiga rengöringsmedel eller lösningsmedel. Rengör vid behov även skyddskåpan **(15)**.

Låt gelplatta, hållare och skyddskåpa torka helt. Gelplattan får inte värmas upp (t.ex. med varmluft eller element).

Sätt skyddskåpan **(15)** på gelplattan **(14)** och vrid den medsols. Sätt gelplattans hållare **(13)** på mätinstrumentet och vrid den medsols.

Om vidhäftningsförmågan inte är tillräcklig även efter rengöring, byt ut gelplattan **(14)**.

Kundtjänst och applikationsrådgivning

Kundservice ger svar på frågor beträffande reparation och underhåll av produkter och reservdelar. Explosionsritningar och informationer om reservdelar hittar du också under **www.bosch-pt.com**

Boschs applikationsrådgivnings-team hjälper dig gärna med frågor om våra produkter och tillbehören till dem.

Ange alltid vid förfrågningar och reservdelsbeställningar det 10-siffriga produktnumret som finns på produktens typskylt.

Svenska

Bosch Service Center

Telegrafvej 3

2750 Ballerup

Danmark

Tel.: (08) 7501820 (inom Sverige)

Fax: (011) 187691

Du hittar fler kontaktuppgifter till service här:

www.bosch-pt.com/serviceaddresses

Avfallshantering

Måterktyg, tilbehør og forpackning ska omhändertas på miljövänligt sätt för återvinning.



Släng inte måterktyg och batterier i hushållsavfallet!

Endast för EU-länder:

Enligt det europeiska direktivet 2012/19/EU om avfall som utgörs av eller innehåller elektrisk och elektronisk utrustning och dess tillämpning i nationell rätt ska förbrukade mätinstrument, och enligt det europeiska direktivet 2006/66/EG felaktiga eller förbrukade batterier, samlas in separat och tillföras en miljöanpassad avfallshantering. Vid felaktig avfallshantering kan elektriska och elektroniska apparater orsaka skador på hälsa och miljö på grund av potentiellt farliga ämnen.

Norsk

Sikkerhetsanvisninger



Alle anvisningene må leses og følges for at måleverktøyet skal kunne brukes uten fare og på en sikker måte. Hvis måleverktøyet ikke brukes i samsvar med de foreliggende anvisningene, kan de integrerte beskyttelsesinnretningene bli skadet. Varselskilt på måleverktøyet må alltid være synlige og lesbare. **OPPBEVAR**

DISSE ANVISNINGENE PÅ ET TRYGT STED, OG LA DEM FØLGE MED HVIS MÅLEVERKTØYET SKAL BRUKES AV ANDRE.

- ▶ **Forsiktig!** Ved bruk av andre betjenings- eller justeringsinnretninger enn de som er oppgitt her, eller andre prosedyrer, kan det oppstå farlig strålingseksponering.
- ▶ Måleverktøyet leveres med et laser-varselskilt (markert på bildet av måleverktøyet på illustrasjonssiden).
- ▶ Hvis teksten på laser-advarelseskiltet ikke er på ditt språk, må du lime en etikett på ditt språk over dette skiltet før du tar produktet i bruk.



Retts aldri laserstrålen mot personer eller dyr, og se ikke selv rett inn i den direkte eller reflekterte laserstrålen. Det kan føre til blinding, uhell og øyeskader.

- ▶ **Ved øyekontakt med laserstrålen må øyet lukkes bevisst og hodet straks beveges bort fra strålen.**
- ▶ **Det må ikke gjøres endringer på laserutstyret.**
- ▶ **Bruk ikke lasersiktebrillene (tilbehør) som beskyttelsesbriller.** Laserbrillene gjør det lettere å se laserstrålen, men de beskytter ikke mot laserstråling.
- ▶ **Bruk ikke lasersiktebrillene (tilbehør) som solbriller eller i veitrafikk.** Laserbrillene gir ingen fullstendig UV-beskyttelse og svekker fargeoppfattelsen.
- ▶ **Reparasjon av måleverktøyet må kun utføres av kvalifisert fagpersonale og kun med originale reservedeler.** På den måten opprettholdes sikkerheten til måleverktøyet.
- ▶ **Ikke la barn bruke lasermåleren uten tilsyn.** De kan uforvarende blende seg selv eller andre.
- ▶ **Ikke arbeid med måleverktøyet i eksplosjonsutsatte omgivelser – der det befinner seg brennbare væsker, gass eller støv.** I måleverktøyet kan det oppstå gnister som kan antenne støv eller damp.



Magneten må ikke komme i nærheten av implantater eller annet medisinsk utstyr som for eksempel pacemakere eller insulinpumper. Magneten genererer et felt som kan påvirke funksjonen til implantater eller medisinsk utstyr.

- ▶ **Måleverktøyet må holdes unna magnetiske datalagringsmedier og magnetfølsomt utstyr.** Virkningen til magnetene kan føre til permanente tap av data.

Produktbeskrivelse og ytelsespesifikasjoner

Se illustrasjonene i begynnelsen av bruksanvisningen.

Forskriftsmessig bruk

Måleverktøyet er beregnet for måling og kontroll av vannrette og vertikale linjer.

Måleverktøyet er egnet for innendørs bruk.

Illustrerte komponenter

Nummereringen av de illustrerte komponentene refererer til bildet av målevrktøyet på illustrasjonssiden.

- (1) Markeringshjelp
- (2) Av/på-knapp
- (3) Lysring
- (4) Åpning for laserstråle
- (5) Batterideksel
- (6) Lås for batterideksel
- (7) Stiftpute
- (8) Stift
- (9) Serienummer
- (10) Magnet
- (11) Hus for målebånd
- (12) Målebånd
- (13) Holder for gelpute
- (14) Gelpute
- (15) Beskyttelsesdeksel for gelpute
- (16) Laservarselskilt

Tekniske data

Linjelasere	Atino
Artikkelnummer	3 603 F63 A..
Lengde på laserlinje ^{A)}	1,7 m
Den synlige laserlinjens nivelleringsnøyaktighet	±0,3°
Lengde målebånd	1,5 m
Målenøyaktighet målebånd	±2 mm/m
Målebåndets nøyaktighetsklasse	II
Driftstemperatur	+5 °C ... +40 °C
Lagringstemperatur	-20 °C ... +70 °C
Maks. brukshøyde over referanse høyde	2000 m

Linjelasere	Atino
Maks. relativ luftfuktighet	90 %
Forurensningsgrad i henhold til IEC 61010-1	2 ^{B)}
Laserklasse	2
Lasertype	630–650 nm, < 5 mW
C ₆	5
Divergens	15 × 15 mrad (360-graders vinkel)
Batteri	1 × 1,5 V LR6 (AA)
Driftstid minst	5 t
Vekt i samsvar med EPTA-Procedure 01:2014	0,26 kg
Mål (lengde × bredde × høyde)	124 × 115 × 62 mm

A) avhengig av overflatens egenskaper og omgivelsesforholdene

B) Det oppstår bare ikke-ledende smuss, men det forventes nå og da forbigående ledeevne forårsaket av kondens.

Måleverktøyet identifiseres ved hjelp av serienummeret **(9)** på typeskiltet.

Montering

Sette inn / bytte batteri

Det anbefales å bruke alkaliske manganbatteriet til måleverktøyet.

► **Bruk ikke litium-ion-batterier.** Måleverktøyet kan bli skadet.

For å åpne batteridekselet **(5)** trykker du på låsen **(6)** og tar dekselet av. Sett inn batteriet.

Pass på riktig polaritet, som vist på innsiden av batterirommet.

Lukk batterirommet før du bruker måleverktøyet.

Hvis batteriet blir svakt, blinker lysringen **(3)** gult tre ganger etter at måleverktøyet har blitt slått på. Måleverktøyet kan da brukes i ca. **15** min til.

► **Ta batteriet ut av måleverktøyet hvis du ikke skal bruke det på lengre tid.**

Batteriet kan korrodere og selvutlade ved langvarig lagring i måleverktøyet.

Feste måleverktøyet

Velge/skifte pute

Måleverktøyet festes på vegger eller andre vertikale flater. Avhengig av typen underlag brukes enten gelputen **(14)** med gelputeholderen **(13)** eller stiftputen **(7)** med 2 stifter **(8)**.

Generelt råd: Feste med gelputen **(14)** egner seg for glatte overflater. Feste med stiftputen **(7)** egner seg for grove eller ru overflater og tapeter på gipsvegger. Stiftputen kan (uavhengig av overflaten) ikke festes på betong.

Underlag for feste med	
Gelpute	Stiftpute
(Keramiske) fliser	Tapeter (papir, fiberduk og med trefliser)
Glatte treoverflater	Pussede overflater (med grovhet på inntil ca. 2 mm)
Naturstein, marmor, betong	
Glattlakkerte flater (avhengig av alderen og tilstanden til underlaget)	

For å bytte pute dreier du gelputeholderen **(13)** mot urviseren og tar gelputen **(14)** og holderen fra måleverktøyet. Sett på stiftputen **(7)**, og skru den med urviseren helt til stoppunktet. For å bytte fra stiftpute til gelpute følger du samme fremgangsmåte.

Feste med gelputen

Forutsetninger:

Underlaget må være tørt og fast.

På fuktige, svært støvete overflater eller overflater med skarpe kanter eller grov struktur er ikke gelputens hefteevne garantert. Hvis måleverktøyet festes på slike uegnede overflater, kan det falle ned og bli skadet eller skade underlaget.

Hvis gelputen er skitten eller hefter dårlig selv på glatt underlag, må den rengjøres eller skiftes ut (se „Rengjøre gelputen“, Side 105).

Før bruk må du alltid teste på et lavt, lite synlig sted om gelputen hefter på det ønskede underlaget og om det er mulig å fjerne den uten å skade underlaget.

Ta alltid av måleverktøyet når du har avsluttet målingen eller underlaget skal bearbeides (for eksempel boring, skruing eller hamring).

Sette måleverktøyet på underlaget:

Drei beskyttelsesdekselet **(15)** til gelputen mot urviseren, og ta det av. Ta av beskyttelsesfolien på gelputen før den brukes første gang.

Trykk måleverktøyet lett mot den ønskede flaten til det er sikkert festet. For hardt trykk kan skade måleverktøyet.

Hvis laserlinjen skal gå i en bestemt høyde på veggen, markerer du denne høyden på forhånd. Sett deretter måleverktøyet på veggen. Den viste høydemarkeringen skal være i midten av markeringshjelpen **(1)** til måleverktøyet.

Ta måleverktøyet fra underlaget (se bilde A):

Trykk måleverktøyet forsiktig fra underlaget, som vist på bildet. Ømfintlige overflater kan skades hvis måleverktøyet fjernes for raskt.

Kontroller deretter om gelputen **(14)** er skitten, og rengjør den eventuelt.

Sett beskyttelsesdekslet **(15)** på gelputen **(14)**, og lås det med urviseren. Transporter og lagre måleverktøyet alltid med påsatt beskyttelsesdeksel. Gelputens hefteevne blir dårligere hvis den blir skitten.

Feste med stiftpute (se bilde B)

Underlaget må være tørt og fast.

For at det skal festes sikkert setter du måleverktøyet med stiftputen **(7)** på underlaget på en slik måte at stiftene er plassert diagonalt i forhold til måleverktøyet. Feste med stifter vannrett eller lodrett i forhold til måleverktøyet anbefales ikke.

Stikk stiftene gjennom utsparingene på stiftputen. Kontroller at stiftene festes sikkert i underlaget.

Hvis laserlinjen skal gå i en bestemt høyde på veggen, markerer du denne høyden på forhånd. Sett deretter måleverktøyet på veggen. Den viste høydemarkeringen skal være i midten av markeringshjelpen **(1)** til måleverktøyet.

Ta alltid av måleverktøyet når du har avsluttet målingen eller underlaget skal bearbeides (for eksempel boring, skruing eller hamring).

Bruk

Igangsetting

- ▶ **Beskytt måleverktøyet mot fuktighet og direkte sollys.**
- ▶ **Måleverktøyet må ikke utsettes for ekstreme temperaturer eller temperatursvingninger.** La det for eksempel ikke ligge lenge i bilen. Ved store temperatursvingninger bør måleverktøyet tempereres før det brukes. Ved ekstreme temperaturer eller temperatursvingninger kan måleverktøyet presisjon svekkes.
- ▶ **Pass på at måleverktøyet ikke utsettes for harde slag eller fall.** Skader på måleverktøyet kan redusere nøyaktigheten. Kalibrer måleverktøyet etter harde slag

eller fall. Kontroller ved å sammenligne laserlinjen med en kjent vannrett eller loddrett referanselinje.

Slå på/av

For å **slå på** måleverktøyet trykker du kort på av/på-knappen **(2)**. Lysringen **(3)** blinker grønt tre ganger ved tilstrekkelig batterikapasitet, og gult tre ganger hvis batteriet er svakt.

Hvis måleverktøyet er omtrent i vertikal posisjon, sender det ut en laserlinje fra åpningen **(4)** med én gang det er slått på.

► **Rett aldri laserstrålen mot personer eller dyr, og se ikke selv inn i laserstrålen, heller ikke fra større avstand.**

For å **slå av** måleverktøyet trykker du kort på av/på-knappen **(2)** igjen.

► **Ikke gå fra måleverktøyet når det er slått på, og slå alltid av måleverktøyet etter bruk.** Andre personer kan bli blendet av laserstrålen.

Hvis ingen knapp på måleverktøyet trykkes og huset ikke dreies i løpet av ca. **15** minutter, slås måleverktøyet automatisk av, slik at batteriet spares.

Nivellere laserlinjen (se bilde C)

Laserlinjen slås bare på når måleverktøyet heller maksimalt 10° forover eller bakover.

Laserlinjen kan enten nivelleres vannrett mot høyre (90°) eller venstre (270°) eller loddrett oppover (0°) eller nedover (180°).

Nivelleringsstilstanden vises av lysringen **(3)**:

Lysring	Nivellering
Rødt	Laserlinjen er verken vannrett eller loddrett. Drei huset til måleverktøyet i retning ønsket vannrett eller loddrett stilling.
Gult (bare halve lysringen)	Laserlinjen er nær vannrett eller loddrett stilling. For å finjustere dreier du huset i retning den lysende delen av lysringen.
Grønt	Laserlinjen er nivellert vannrett eller loddrett.

Slipp huset forsiktig og uten å dreie på det etter at nivelleringen er fullført.

Arbeidshenvisninger

Bruke målebåndet (se bilde D)

Nullpunktet til målebåndet **(12)** er i midten av markeringshjelpen **(1)**, og det kan avmerkes direkte på underlaget.

Merknad: Markeringen av nullpunktet kan være opptil ±1 mm forskjøvet i forhold til laserlinjen.

Trekk huset til målebåndet **(11)** bort fra måleverktøyet, og marker flere punkter med ønsket avstand på høyde med laserlinjen. Når du markerer, må du kontrollere at lysringen **(3)** fortsatt lyser grønt og måleverktøyet dermed er nivellert.

Ikke trekk målebåndet **(12)** lenger ut enn til enden av den påtrykte skalaen.

Målebåndet trekkes inn igjen automatisk. Hold huset til målebåndet **(11)** løst, og la målebåndet trekkes langsomt inn. Pass på at huset til målebåndet festes i utsparingen på måleverktøyet.

Merknad: Ikke slipp målebåndet når det er trukket ut. Målebåndet kan skades hvis det trekkes inn ukontrollert.

Kalibrere laserlinjen

Utfør en kalibrering i følgende situasjoner:

- etter et hardt slag eller fall,
- hver 6. måned.

Kontroller eventuelt nivelleringen av laserlinjen mot en kjent vannrett eller loddrett referanselinje.

Utfør alltid kalibreringen omhyggelig og fullstendig, slik at feil måleresultater unngås.

- Fest måleverktøyet på en loddrett flate.
- Trykk på av/på-knappen **(2)** på måleverktøyet mens det er slått på eller av, til laserstrålen blinker og lysringen **(3)** slukker.
- Drei huset til måleverktøyet langsomt og jevnt mer enn 360° (med eller mot urviseren) én gang. Dreiingen skal pågå i minst 15 s.
- Kalibreringen er fullført så snart lysringen **(3)** lyser grønt.
- Hvis lysringen **(3)** lyser rødt etter kalibreringen, var kalibreringen mislykket. Start kalibreringen på nytt.

Utbedring av feil

Problem	Løsning
Lysringen (3) blinker gult 3 ganger under drift, og deretter slås måleverktøyet av.	Skift ut batteriet.
Måleverktøyets temperatur er ikke innenfor driftstemperaturområdet som er angitt i de tekniske spesifikasjonene, og det slås av.	La måleverktøyet tempereres, og slå det på igjen når det er innenfor driftstemperaturområdet.
Gelputen (14) hefter ikke.	<ul style="list-style-type: none"> – Kontroller om underlaget er egnet for gelputen. – Rengjør gelputen hvis den er skitten. – Skift ut gelputen hvis den er skadet.

Problem	Løsning
Laserlinjen er ikke loddrett eller vannrett etter nivelleringen.	Kalibrer laserlinjen.

Service og vedlikehold

Vedlikehold og rengjøring

Sørg for at måleverktøyet alltid er rent.

Måleverktøyet må ikke senkes ned i vann eller andre væsker.

Tørk bort skitt med en myk, fuktig klut. Bruk ikke rengjørings- eller løsemidler.

Rengjør spesielt flatene på utløpsåpningen til laseren regelmessig. Vær oppmerksom på lo.

Rengjøre gelputen

Rengjør gelputen **(14)** hvis det er støv eller andre partikler på den og hefteevnen er redusert.

► **Vask utelukkende den demonterte gelputen.** Selve måleverktøyet må ikke vaskes eller senkes ned i vann.

For å demontere den dreier du gelputeholderen **(13)** mot urviseren og tar av holderen.

Skyll gelputen **(14)** med vann. Vask den ved behov med et vanlig nøytralt rengjøringsmiddel eller oppvaskmiddel. Bruk ikke alkohol- eller løsemiddelholdige rengjøringsmidler. Rengjør eventuelt også beskyttelsesdekselet **(15)**.

La gelputen, holderen og beskyttelsesdekselet tørke helt. Gelputen skal ikke varmes opp (for eksempel med varmluft eller varmeovn).

Sett beskyttelsesdekselet **(15)** på gelputen **(14)**, og dreier du med urviseren til det festes.

Sett gelputeholderen **(13)** på måleverktøyet, og dreier du med urviseren til den festes.

Hvis hefteevnen fortsatt ikke er tilstrekkelig etter rengjøringen, skifter du ut gelputen **(14)**.

Kundeservice og kundeveiledning

Kundeservice hjelper deg ved spørsmål om reparasjon og vedlikehold av produktet ditt og reservedelene. Du finner også sprengskisser og informasjon om reservedeler på

www.bosch-pt.com

Boschs kundeveilederteam hjelper deg gjerne hvis du har spørsmål om våre produkter og tilbehør.

Ved alle forespørslor og reservedelsbestillinger må du oppgi det 10-sifrede produktnummeret som er angitt på produktets typeskilt.

Norsk

Robert Bosch AS
Postboks 350
1402 Ski
Tel.: 64 87 89 50
Faks: 64 87 89 55

Du finner adresser til andre verksteder på:

www.bosch-pt.com/serviceaddresses

Kassering

Lever måleverktøyet, tilbehøret og emballasjen til gjenvinning.



Måleverktøy og batterier må ikke kastes som vanlig husholdningsavfall!

Bare for land i EU:

Ifølge det europeiske direktivet 2012/19/EU om brukt elektrisk og elektronisk utstyr og gjennomføringen av dette i nasjonalt lovverk må måleverktøy som ikke lenger kan brukes, og ifølge det europeiske direktivet 2006/66/EC må defekte eller brukte oppladbare batterier / engangsbatterier, sorteres og gjenvinnes på en miljøvennlig måte. Ikke-forskriftsmessig håndtering av elektrisk og elektronisk avfall kan føre til miljø- og helseskader på grunn av eventuelle farlige stoffer.

Suomi

Turvallisuusohjeet



Mittautyökalun vaarattoman ja turvallisen käytön takaamiseksi kaikki annetut ohjeet tulee lukea ja huomioida. Jos mittautyökälua ei käytetä näiden ohjeiden mukaan, tämä saattaa heikentää mittautyökalun suojausta. Älä koskaan peitä tai poista mittautyökalussa olevia varoituskilpiä. PIDÄ NÄMÄ OHJEET HYVÄSSÄ

TALLESSA JA ANNA NE MITTAUSTYÖKALUN MUKANA EDELLEEN SEURAAVALLA KÄYTTÄJÄLLE.

- ▶ **Varoitus** – vaarallisen säteilyaltistuksen vaara, jos käytät muita kuin tässä mainittuja käyttö- tai säätölaitteita tai menetelmiä.
- ▶ Mittalaite toimitetaan laser-varoituskilven kanssa (merkitty kuvasivulla olevaan mittalaitteen piirrokseseen).
- ▶ Jos laser-varoituskilven teksti ei ole käyttömaan kielellä, liimaa kilven päälle mukana toimitettu käyttömaan kielinen tarra ennen ensikäyttöä.



Älä suuntaa lasersädettä ihmisiin tai eläimiin äläkä katso sinua kohti näkyvään tai heijastuneeseen lasersäteeseen. Lasersäde voi aiheuttaa häikäistymistä, onnettomuuksia tai silmävaurioita.

- ▶ Jos lasersäde osuu silmään, sulje silmät tarkoituksella ja käännä pää välittömästi pois säteen linjalta.
- ▶ Älä tee mitään muutoksia laserlaitteistoon.
- ▶ Älä käytä lasertarkkailulaseja (lisätarvike) suojalaseina. Lasertarkkailulasit heijottavat lasersäteen havaitsemista; ne eivät kuitenkaan suojaa lasersäteilyltä.
- ▶ Älä käytä lasertarkkailulaseja (lisätarvike) aurinkolaseina tai tieliikenteessä. Lasertarkkailulasit eivät tarjoa sataprosenttista UV-suojausta ja ne heikentävät värien tunnistamista.
- ▶ Anna vain valtuutetun ammattilaisen korjata viallinen mittaustyökalu ja vain alkuperäisillä varaosilla. Siten varmistat, että mittaustyökalu säilyy turvallisena.
- ▶ Älä anna lasten käyttää lasermittalaitetta ilman valvontaa. Lapset saattavat aiheuttaa häikäistymisvaaran itselleen tai sivullisille.
- ▶ Älä käytä mittaustyökalua räjähdysvaarallisessa ympäristössä, jossa on palonarvoja nesteitä, kaasuja tai pölyä. Mittaustyökalussa voi muodostua kipinöitä, jotka saattavat sytyttää pölyn tai höyryt.



Älä pidä magneettia implanttien tai muiden lääketieteellisten laitteiden (esimerkiksi sydämentahdistimen tai insuliinipumpun) lähellä. Magneetti muodostaa kentän, joka voi haitata implanttien ja lääketieteellisten laitteiden toimintaa.

- ▶ Pidä mittaustyökalu etäällä magneettisista tietovälineistä ja magneettisesti herkistä laitteista. Magneettivoiman takia laitteiden tiedot saattavat hävitä pysyvästi.

Tuotteen ja ominaisuuksien kuvaus

Huomioi käyttöohjeiden etuosan kuvat.

Määräystenmukainen käyttö

Mittaustyökalu on tarkoitettu vaaka- ja pystysuorien linjojen mittaukseen ja tarkastukseen.

Mittaustyökalu soveltuu käytettäväksi sisätilassa.

Kuvatut osat

Kuvattujen osien numerointi viittaa kuvasivulla olevaan mittaustyökalun piirrookseen.

- (1) Merkintäreikä
- (2) Käynnistyspainike
- (3) Valorengas
- (4) Lasersäteen ulostuloaukko
- (5) Paristokotelon kansi
- (6) Paristokotelon kannen lukitus
- (7) Imutappityyny
- (8) Imutappi
- (9) Sarjanumero
- (10) Magneetti
- (11) Mittanauhan kotelo
- (12) Mittanauha
- (13) Geelityynyn pidike
- (14) Geelityyny
- (15) Geelityynyn suojuus
- (16) Laser-varoituskilpi

Tekniset tiedot

Linjalaser	Atino
Tuotenumero	3 603 F63 A..
Laserlinjan pituus ^{A)}	1,7 m

Linjalaser	Atino
Näkyvän laserlinjan tasaustarkkuus	±0,3°
Mittanauhan pituus	1,5 m
Mittanauhan mittaustarkkuus	±2 mm/m
Mittanauhan tarkkuusluokka	II
Käyttölämpötila	+5 ... +40 °C
Säilytyslämpötila	-20 ... +70 °C
Maks. käyttökorkeus merenpinnan tasosta	2 000 m
Suhteellinen ilmankosteus maks.	90 %
Likaisuusaste standardin IEC 61010-1 mukaan	2 ^{B)}
Laserluokka	2
Lasertyyppi	630-650 nm, < 5 mW
C ₆	5
Divergenssi	15 × 15 mrad (täysi kulma)
Paristo	1 × 1,5 V LR6 (AA)
Käyttöaika vähintään	5 h
Paino EPTA-Procedure 01:2014 -ohjeiden mukaan	0,26 kg
Mitat (pituus × leveys × korkeus)	124 × 115 × 62 mm

A) riippuu pinnanlaadusta ja ympäristöolosuhteista

B) Kyseessä on vain johtamaton liika. Työkaluun voi kuitenkin syntyä joskus tilapäistä johtavuutta kasteen takia.

Mittaustyökalun tyyppikilvessä on yksilöllinen sarjanumero **(9)** tunnistusta varten.

Asennus

Pariston käyttö/vaihto

Suosittelemme käyttämään mittaustyökalua alkali-mangaani-paristojen kanssa.

► **Älä käytä litiumioniakkuja tai -paristoja.** Mittaustyökalu voi vahingoittua.

Kun haluat avata paristokotelon kannen **(5)** paina lukitusta **(6)** ja poista paristokotelon kansi. Asenna paristo kotelon sisään.

Aseta paristot oikein päin paristokotelon sisäpuolelle merkityn kuvan mukaisesti.

Sulje paristokotelo ennen mittalaitteen käyttöä.

Heikon pariston merkiksi valorengas **(3)** välähtää kolme kertaa keltaisena laitteen käynnistyksen jälkeen. Mittalaitetta voi käyttää sen jälkeen vielä n. **15** minuutin ajan.

► **Ota paristo pois mittalaitteesta, jos et käytä sitä pitkään aikaan.** Pitkäaikaisessa säilytyksessä mittalaitteessa oleva paristo saattaa hapettua ja purkautua itsestään.

Mittalaitteen kiinnittäminen

Tyynyn valinta/vaihto

Mittalaite kiinnitetään seiniin tai muihin pystypintoihin. Alustan laadusta riippuen tähän käytetään joko geelityynyä **(14)** ja geelityynyn pidikettä **(13)** tai imutappityynyä **(7)** ja 2 imutappia **(8)**.

Yleisneuvo: geelityyny **(14)** soveltuu kiinnitettäväksi sileisiin pintoihin.

Imutappityyny **(7)** soveltuu kiinnitettäväksi karkeisiin pintoihin sekä tapetoituihin seiniin. Imutappityynyä ei voi kiinnittää betoniin (pinnanlaadusta riippumatta).

Alustassa käytettävä kiinnitysväline	
Geelityyny	Imutappityyny
Keraamiset laatat	Tapetit (sahajauhoteitetut tapetit, paperi- ja kuitutapetit)
Sileät puupinnat	Rapatut pinnat (raekoko n. 2 mm)
Luonnonkivi, marmori, betoni	
Sileät maalipinnat (riippuu alustan iästä ja kunnosta)	

Kun haluat vaihtaa tyynyn, käännä geelityynyn pidikettä **(13)** vastapäivään ja ota geelityyny **(14)** ja pidike pois mittalaitteesta. Asenna imutappityyny **(7)** ja käännä sitä myötäpäivään rajoittimeen asti. Toimi samalla tavalla, kun haluat vaihtaa imutappityynyn tilalle geelityynyn.

Geelityynyn kanssa kiinnittäminen

Edellytykset:

alustan pitää olla kuiva ja tukeva.

Geelityynyn pitävää kiinnitystä ei voida taata kosteilla, erittäin pölyisillä, teräväreunaisilla tai voimakkaasti kuvioituilla pinnoilla. Mittalaite voi pudota, vaurioitua tai vahingoittaa pintaa, jos se kiinnitetään soveltumattomiin pintoihin.

Jos geelityyny on likainen tai ei kiinnity kunnolla edes sileisiin pintoihin, se on puhdistettava tai vaihdettava. (katso "Geelityynyn puhdistaminen", Sivut 114).

Testaa ennen jokaista käyttökertaa huomaamattomassa, matalassa kohdassa, tarttuuko geelityyny haluttuun pintaan ja voiko sen irrottaa alustaa vahingoittamatta.

Ota mittalaite aina pois mittauksen suorittamisen jälkeen tai kun alustaa pitää käsitellä (esim. porata, ruuvata tai piikata).

Aseta mittalaite alustalle:

käännä geeliytynyn suojusta **(15)** vastapäivään ja irrota se. Poista geeliytynyn suojakalvo ennen ensikäyttöä.

Paina mittalaitetta kevyesti haluttua pintaa vasten, kunnes se pysyy tukevasti paikallaan. Mittalaite voi vahingoittua, jos painat sitä liian voimakkaasti.

Jos haluat heijastaa laserlinjan seinään tietylle korkeudelle, merkitse korkeus etukäteen. Aseta mittalaite seinälle niin, että tekemäsi korkeusmerkintä on mittalaitteen merkintäreiän keskellä **(1)**.

Ota mittalaite pois alustalta (katso kuva A):

irrota mittalaite alustasta varovasti kuvan mukaisesti. Herkät pinnat saattavat vaurioitua, jos irrotat laitteen nopealla repäisyllä.

Tarkasta irrotuksen jälkeen geeliytynyn **(14)** lian varalta ja tarvittaessa puhdistu se.

Aseta suojus **(15)** geeliytynyn **(14)** päälle ja lukitse se myötöpäivään. Kuljeta ja säilytä mittalaitetta vain paikalleen asennetun suojuksen kanssa. Lika vähentää geeliytynyn tartuntakykyä.

Kiinnitys imutappiytynyn kanssa (katso kuva B)

Alustan pitää olla kuiva ja tukeva.

Luotettavan kiinnityksen varmistamiseksi aseta mittalaite imutappiytynyn **(7)** kanssa alustaan niin, että tapit osoittavat viistosti mittalaitteeseen. Emme suosittele kiinnittämään imutappeja vaaka- tai pystysuoraan mittalaitteen suhteen.

Työnnä imutapit imutappiytynyn aukkojen läpi. Varmista, että imutapit tarttuvat luotettavasti alustaan.

Jos haluat heijastaa laserlinjan seinään tietylle korkeudelle, merkitse korkeus etukäteen. Aseta mittalaite seinälle niin, että tekemäsi korkeusmerkintä on mittalaitteen merkintäreiän keskellä **(1)**.

Ota mittalaite aina pois mittauksen suorittamisen jälkeen tai kun alustaa pitää käsitellä (esim. porata, ruuvata tai piikata).

Käyttö

Käyttöönotto

- ▶ Suojaa mittaustyökalu kosteudelta ja suoralta auringonpaisteelta.
- ▶ Älä altista mittaustyökalua erittäin korkeille/matalille lämpötiloille tai suurille lämpötilavaihteluille. Älä säilytä työkalua pitkiä aikoja esimerkiksi kuumassa au-

tossa. Anna suurien lämpötilavaihteluiden jälkeen mittaustyökalun lämpötilan ensin tasaantua, ennen kuin otat sen käyttöön. Äärimmäiset lämpötilat tai lämpötilavaihtelut voivat vaikuttaa mittaustyökalun tarkkuuteen.

- ▶ **Älä altista mittalaitetta voimakkaile iskuille tai putoamiselle.** Mittalaitteen vauriot voivat huonontaa tarkkuutta. Kalibroi mittalaitte, jos se on pudonnut tai kolhiintunut. Tee tarkastus vertaamalla laserinjaa ennestään tuntemaasi vaaka- tai pystysuoraan vertailulinjaan.

Käynnistys ja pysäytys

Käynnistä mittalaitte painamalla lyhyesti käynnistyspainiketta **(2)**. Valorengas **(3)** välähtää kolme kertaa vihreänä, jos paristossa on riittävästi virtaa. Heikosta paristosta se ilmoittaa välähtämällä kolme kertaa keltaisena.

Kun mittalaitte on suunnilleen pystysuorassa asennossa, se heijastaa laserinjan ulostuloaukosta **(4)** heti käynnistyksen jälkeen.

- ▶ **Älä koskaan suuntaa lasersädettä ihmisiin tai eläimiin, älä myöskään itse katso lasersäteeseen edes kaukaa.**

Sammuta mittalaitte painamalla uudelleen lyhyesti käynnistyspainiketta **(2)**.

- ▶ **Älä jätä mittaustyökalua päälle ilman valvontaa ja sammuta mittaustyökalu käytön lopussa.** Muuten lasersäde saattaa häikäistä sivullisia.

Jos mittalaitteen painikkeita ei paineta n. **15** minuuttiin ja runkoa ei käännetä, mittalaitte sammuu automaattisesti pariston säästämiseksi.

Laserinjan tasaus (katso kuva C)

Laserinja kytkeytyy päälle vain, kun mittalaitteen kaltevuus eteen- tai taaksepäin on enintään 10°.

Laserinjan voi tasata vaakasuunnassa oikealle (90°) tai vasemmalle (270°) tai pystysuunnassa ylöspäin (0°) tai alaspäin (180°).

Tasaustila näytetään valorenkaalla **(3)**:

Valorengas	Tasaus
Punainen	Laserinja ei ole vaaka- eikä pystysuorassa. Käännä mittalaitteen runkoa haluamasi vaaka- tai pystysuoran asennon suuntaan.
Keltainen (kulloinkin vain yksi valorengas-puolisko)	Laserinja on melkein vaaka- tai pystysuorassa asennossa. Tee hienosäätö kääntämällä runkoa palavan valorengaspuoliskon suuntaan.
Vihreä	Laserinja on tasattu vaaka- tai pystysuoraan asentoon.

Irrtoa otteesi rungosta varovaisesti onnistuneen tasauksen jälkeen runkoa kääntämättä.

Työskentelyohjeita

Työskentely mittanauhan kanssa (katso kuva D)

Merkintäreiän **(1)** keskellä on mittanauhan **(12)** nollapistee ja sen voi merkitä alustaan suoraan.

Huomautus: nollapisteen merkintä voi olla maks. ± 1 mm verran erillään laserlinjasta.

Vedä mittanauhan kotelo **(11)** pois päin mittalaitteesta ja merkitse lisää pisteitä halutuun välimatkoin laserlinjan korkeudelle. Varmista merkinnän yhteydessä, että valorengas **(3)** palaa edelleen vihreänä ja mittalaite on siten tasattu.

Älä vedä mittanauhaa **(12)** asteikon loppua pidemmälle.

Mittanauha kelautuu automaattisesti takaisin. Pidä kevyesti kiinni mittanauhan kotelosta **(11)** ja anna mittanauhan kelautua hitaasti sisään. Varmista, että mittanauhan kotelo lukkiutuu mittalaitteen aukkoon.

Huomautus: älä päästä irti aukikelatusta mittanauhasta. Mittanauha voi vaurioitua, jos se pääsee kelautumaan hallitsemattomasti kotelon sisään.

Laserlinjan kalibrointi

Suorita kalibrointi seuraavissa tapauksissa:

- putoamisen tai voimakkaan iskun jälkeen,
- 6 kuukauden väliajoin.

Tarkista tarvittaessa laserlinjan tasaus sellaisesta vertailulinjasta, jonka tiedät tarkalleen vaaka- tai pystysuoraksi.

Suorita kalibrointi aina huolellisesti ja täydellisesti, jotta vältät virheelliset mittaustulokset.

- Kiinnitä mittalaite pystysuoraan pintaan.
- Paina käynnistetyn tai sammutetun mittalaitteen käynnistyspaniketta **(2)**, kunnes lasersäde vilkkuu ja valorengas **(3)** sammuu.
- Käännä mittalaitteen runkoa hitaasti ja tasaisesti kerran ympäri yli 360° verran (myötä- tai vastapäivään). Käännön pitää kestää vähintään 15 sekuntia.
- Onnistunut kalibrointi on suoritettu loppuun heti kun valorengas **(3)** syttyy vihreänä.
- Jos valorengas **(3)** palaa kalibroinnin jälkeen punaisena, kalibrointi epäonnistui. Käynnistä kalibrointi uudelleen.

Häiriöiden poistaminen

Ongelma	Korjaustoimenpide
Valorengas (3) välähtää laitteen toiminnan aikana 3 kertaa keltaisena. Sen jälkeen mittalaite kytkeytyy pois päältä.	Vaihda paristo.

Ongelma	Korjaustoimenpide
Mittalaitte on teknisissä tiedoissa ilmoitetun käyttölämpötila-alueen ulkopuolella ja kytkeytyy pois päältä.	Anna mittalaitteen mukautua ympäristön lämpötilaan ja kytke se uudelleen päälle, kun se on sallitulla käyttölämpötila-alueella.
Geelityyny (14) ei tartu kiinni.	<ul style="list-style-type: none"> - Tarkasta, soveltuuko kyseinen alusta geelityynylle. - Puhdista geelityyny, jos se on likainen. - Vaihda geelityyny, jos se on vioittunut.
Laserlinja ei ole tasauksen jälkeen pysty- tai vaakasuora.	Kalibroi laserlinja.

Hoito ja huolto

Huolto ja puhdistus

Pidä aina mittaustyökalu puhtaana.

Älä koskaan upota mittaustyökalua veteen tai muihin nesteisiin.

Pyyhi lika pois kostealla ja pehmeällä liinalla. Älä käytä puhdistusaineita tai liuottimia.

Puhdista varsinkin laserin ulostuloaukon pinnat säännöllisin väliajoin ja poista mahdollinen nöyhtä.

Geelityynyn puhdistaminen

Puhdista geelityyny (**14**), jos siinä on pölyä tai muita tahroja tai jos sen tartuntakyky on heikentynyt.

► **Vain irrotetun geelityynyn saa pestä.** Itse mittalaitetta ei saa pestä eikä upottaa veteen.

Tee irrotus kääntämällä geelityynyn pidikettä (**13**) vastapäivään ja ota pidike pois.

Huuhtelee geelityyny (**14**) vedellä. Pese se tarvittaessa tavallisella neutraalilla saippualla tai astianpesuaineella. Älä käytä alkoholi- tai liuotinpitoisia pesuaineita. Puhdista tarvittaessa myös suojuus (**15**).

Anna geelityynyn, pidikkeen ja suojuksen kuivua kunnolla. Geelityynyä ei saa lämmittää (esim. kuumalla ilmalla tai lämmityslaitteella).

Aseta suojuus (**15**) geelityynyn (**14**) päälle ja kiristä se myötäpäivään. Aseta geelityynyn pidike (**13**) mittalaitteeseen ja kiristä se myötäpäivään.

Vaihda geelityyny (**14**), jos sen tartuntakyky on riittämätön myös puhdistuksen jälkeen.

Asiakaspalvelu ja käyttöneuvonta

Asiakaspalvelu vastaa tuotteesi korjausta ja huoltoa sekä varaosia koskeviin kysymyksiin. Räjätyskuvat ja varaosatieidot ovat myös verkko-osoitteessa: www.bosch-pt.com
Bosch-käyttöneuvontatiimi vastaa mielellään tuotteita ja tarvikkeita koskeviin kysymyksiin.

Ilmoita kaikissa kyselyissä ja varaosatilauksissa 10-numeroinen tuotenumero, joka on ilmoitettu tuotteen mallikilvessä.

Suomi

Robert Bosch Oy
Bosch-keskushuolto
Pakkalantie 21 A
01510 Vantaa
Voitte tilata varaosat suoraan osoitteesta www.bosch-pt.fi.
Puh.: 0800 98044
Faksi: 010 296 1838
www.bosch-pt.fi

Muut asiakaspalvelun yhteystiedot löydät kohdasta:

www.bosch-pt.com/serviceaddresses

Hävitys

Toimita mittaustyökalut, lisätarvikkeet ja pakkausmateriaali ympäristöystävälliseen kierrätykseen.



Älä heitä mittaustyökaluja tai paristoja talousjätteisiin!

Koskee vain EU-maita:

Sähkö- ja elektroniikkaromua koskevan EU-direktiivin 2012/19/EU ja sen kansalliseen lainsäädäntöön saattamisen mukaan käyttökelvottomat mittalaitteet sekä EU-direktiivin 2006/66/EY mukaan vialliset tai loppuun käytetyt akut/paristot on kerättävä erikseen ja toimitettava ympäristöystävälliseen kierrätykseen.

Jos käytöstä poistetut sähkö- ja elektroniikkalaitteet hävitetään epäasianmukaisesti, niiden mahdollisesti sisältämät vaaralliset aineet voivat aiheuttaa haittaa ympäristölle ja ihmisten terveydelle.

Ελληνικά

Υποδείξεις ασφαλείας



Για να εργαστείτε με το όργανο μέτρησης χωρίς κίνδυνο και με ασφάλεια, πρέπει να διαβάσετε και να τηρήσετε όλες τις υποδείξεις. Εάν το όργανο μέτρησης δε χρησιμοποιηθεί σύμφωνα με αυτές τις οδηγίες, τα ενσωματωμένα στο όργανο μέτρησης μέτρα προστασίας μπορεί να επηρεαστούν αρνητικά. Μην καταστρέψετε ποτέ τις προειδοποιητικές πινακίδες που βρίσκονται στο όργανο μέτρησης. **ΦΥΛΑΞΤΕ ΚΑΛΑ ΑΥΤΕΣ ΤΙΣ ΥΠΟΔΕΙΞΕΙΣ ΚΑΙ ΔΩΣΤΕ ΤΕΣ ΣΕ ΠΕΡΙΠΤΩΣΗ ΠΟΥ ΧΡΕΙΑΣΤΕΙ ΜΑΖΙ ΜΕ ΤΟ ΟΡΓΑΝΟ ΜΕΤΡΗΣΗΣ.**

- ▶ Προσοχή – όταν χρησιμοποιηθούν άλλες, διαφορετικές από τις αναφερόμενες εδώ διατάξεις χειρισμού ή διατάξεις ρύθμισης ή λάβει χώρα άλλη διαδικασία, μπορεί αυτό να οδηγήσει σε επικίνδυνη έκθεση στην ακτινοβολία.
- ▶ Το όργανο μέτρησης παραδίδεται με μια προειδοποιητική πινακίδα λέιζερ (χαρακτηρισμένη στην παράσταση του οργάνου μέτρησης στη σελίδα γραφικών).
- ▶ Εάν το κείμενο της προειδοποιητικής πινακίδας λέιζερ δεν είναι στη γλώσσα της χώρας σας, τότε πριν τη θέση για πρώτη φορά σε λειτουργία κολλήστε πάνω το συμπαριδόμενο αυτοκόλλητο στη γλώσσα της χώρας σας.



Μην κατευθύνετε την ακτίνα λέιζερ πάνω σε πρόσωπα ή ζώα και μην κοιτάξετε οι ίδιοι κατευθείαν στην άμεση ή ανακλώμενη ακτίνα λέιζερ. Έτσι μπορεί να τυφλώσετε άτομα, να προκαλέσετε ατυχήματα ή να βλάψετε τα μάτια σας.

- ▶ Σε περίπτωση που η ακτίνα λέιζερ πέσει στα μάτια σας, πρέπει να κλείσετε τα μάτια συνειδητά και να απομακρύνετε το κεφάλι σας αμέσως από την ακτίνα.
- ▶ Μην προβείτε σε καμία αλλαγή στη διάταξη λέιζερ.
- ▶ Μη χρησιμοποιείτε τα γυαλιά λέιζερ (εξάρτημα) ως προστατευτικά γυαλιά. Τα γυαλιά λέιζερ χρησιμεύουν για την καλύτερη ανagnώριση της ακτίνας λέιζερ, αλλά όμως δεν προστατεύουν από την ακτίνα λέιζερ.
- ▶ Μη χρησιμοποιείτε τα γυαλιά λέιζερ (εξάρτημα) ως γυαλιά ηλίου ή στην οδική κυκλοφορία. Τα γυαλιά λέιζερ δεν προσφέρουν πλήρη προστασία από την υπεριώδη ακτινοβολία και μειώνουν την αντίληψη των χρωμάτων.

- ▶ **Αναθέστε την επισκευή του οργάνου μέτρησης μόνο σε ειδικευμένο τεχνικό προσωπικό και μόνο με γνήσια ανταλλακτικά.** Μ' αυτόν τον τρόπο εξασφαλίζεται η διατήρηση της ασφαλούς λειτουργίας του εργαλείου μέτρησης.
- ▶ **Μην αφήσετε παιδιά χωρίς επίτηρηση να χρησιμοποιήσουν το όργανο μέτρησης λέιζερ.** Θα μπορούσαν ακούσια να τυφλώσουν άλλα άτομα ή να τυφλωθούν τα ίδια.
- ▶ **Μην εργάζεστε με το όργανο μέτρησης σε επικίνδυνο για έκρηξη περιβάλλον, στο οποίο βρίσκονται εύφλεκτα υγρά, αέρια ή εύφλεκτες σκόνες.** Στο εσωτερικό του εργαλείου μέτρησης μπορεί να δημιουργηθεί σπινθηρισμός κι έτσι να αναφλεχθούν η σκόνη ή οι αναθυμιάσεις.



Μη φέρετε τον μαγνήτη κοντά σε εμφυτεύματα ή άλλες ιατρικές συσκευές, όπως π.χ. βηματοδότης καρδιάς ή αντλία ινσουλίνης.

Από τον μαγνήτη δημιουργείται ένα πεδίο, το οποίο μπορεί να θέσει σε κίνδυνο τη λειτουργία των εμφυτευμάτων ή των ιατρικών συσκευών.

- ▶ **Κρατήστε το όργανο μέτρησης μακριά από μαγνητικούς φορείς δεδομένων και μαγνητικές ευαίσθητες συσκευές.** Η επίδραση των μαγνητών μπορεί οδηγήσει σε οριστική απώλεια των δεδομένων.

Περιγραφή προϊόντος και ισχύος

Προσέξτε παρακαλώ τις εικόνες στο μπροστινό μέρος των οδηγιών λειτουργίας.

Χρήση σύμφωνα με τον προορισμό

Το όργανο μέτρησης προορίζεται για τον προσδιορισμό και τον έλεγχο οριζόντιων και κάθετων γραμμών.

Το εργαλείο μέτρησης είναι κατάλληλο για χρήση σε εσωτερικούς χώρους.

Απεικονιζόμενα στοιχεία

Η απαρίθμηση των απεικονιζόμενων στοιχείων βασίζεται στην απεικόνιση του εργαλείου μέτρησης στη σελίδα γραφικών.

- (1) Βοήθεια σημάδεματος
- (2) Πλήκτρο On/Off
- (3) Φωτεινός δακτύλιος
- (4) Άνοιγμα εξόδου ακτίνας λέιζερ
- (5) Κάλυμμα της θήκης της μπαταρίας
- (6) Ασφάλιση του καλύμματος της θήκης της μπαταρίας

118 | Ελληνικά

- (7) Πατάκι με πινέζες
- (8) Ακροδέκτης
- (9) Αριθμός σειράς
- (10) Μαγνήτης
- (11) Περιβλήμα της μετροταινίας
- (12) Μετροταινία
- (13) Στήριγμα πατακιού σιλικόνης
- (14) Πατάκι σιλικόνης
- (15) Προστατευτικό κάλυμμα για το πατάκι σιλικόνης
- (16) Προειδοποιητική πινακίδα λέιζερ

Τεχνικά στοιχεία

Γραμμικό λέιζερ	Atino
Κωδικός αριθμός	3 603 F63 A..
Μήκος ακτίνας λέιζερ ^{A)}	1,7 m
Ακρίβεια χωροστάθμησης της ορατής ακτίνας λέιζερ	±0,3°
Μήκος μετροταινίας	1,5 m
Ακρίβεια μέτρησης μετροταινίας	±2 mm/m
Κατηγορία ακριβείας της μετροταινίας	II
Θερμοκρασία λειτουργίας	+5 °C ... +40 °C
Θερμοκρασία φύλαξης/αποθήκευσης	-20 °C ... +70 °C
Μέγιστο ύψος χρήσης πάνω από το ύψος αναφοράς	2.000 m
Μέγιστη σχετική υγρασία αέρα	90 %
Βαθμός ρύπανσης κατά IEC 61010-1	2 ^{B)}
Κατηγορία λέιζερ	2
Τύπος λέιζερ	630-650 nm, < 5 mW
C ₆	5
Απόκλιση	15 × 15 mrad (πλήρης γωνία)
Μπαταρία	1 × 1,5 V LR6 (AA)
Ελάχιστη διάρκεια λειτουργίας	5 h

Γραμμικό Λείζερ**Atino**

Βάρος κατά EPTA-Procedure 01:2014

0,26 kg

Διαστάσεις (μήκος × πλάτος × ύψος)

124 × 115 × 62 mm

- A) Ανάλογα με τη σύσταση της επιφάνειας και τις συνθήκες περιβάλλοντος
 B) Εμφανίζεται μόνο μη αγωγή ρύπανση, αλλά περιστασιακά αναμένεται προσωρινή αγωγιμότητα που προκαλείται από την εμφάνιση δρόσου.

Για τη μονοσήμαντη αναγνώριση του οργάνου μέτρησης χρησιμεύει ο αριθμός σειράς **(9)** πάνω στην πινακίδα τύπου.

Συναρμολόγηση

Τοποθέτηση/αλλαγή μπαταρίας

Για τη λειτουργία του οργάνου μέτρησης συνίσταται η χρήση αλκαλικών μπαταριών μαγγανίου.

► **Μη χρησιμοποιήσετε επαναφορτιζόμενες ή μη μπαταρίες ιόντων λιθίου.** Το όργανο μέτρησης μπορεί να υποστεί ζημιά.

Για το άνοιγμα του καλύμματος της θήκης της μπαταρίας **(5)** πιέστε την ασφάλιση **(6)** και αφαιρέστε το κάλυμμα της θήκης των μπαταριών. Τοποθετήστε την μπαταρία.

Προσέξτε εδώ τη σωστή πολικότητα σύμφωνα με την παράσταση στην εσωτερική πλευρά της θήκης των μπαταριών.

Κλείστε τη θήκη της μπαταρίας, προτού χρησιμοποιήσετε το όργανο μέτρησης.

Όταν η μπαταρία εξασθενήσει, τότε αναβοσβήνει ο φωτεινός δακτύλιος **(3)** μετά την ενεργοποίηση τρεις φορές κίτρινος. Το όργανο μέτρησης μπορεί να λειτουργήσει ακόμη περίπου **15** λεπτά.

► **Αφαιρέστε την μπαταρία από το όργανο μέτρησης, όταν δεν το χρησιμοποιήσετε για μεγαλύτερο χρονικό διάστημα.** Η μπαταρία σε περίπτωση αποθήκευσης για μεγαλύτερο χρονικό διάστημα στο όργανο μέτρησης μπορεί να οξειδωθεί και να αυτοεκφορτιστεί.

Στερέωση του οργάνου μέτρησης

Επιλογή/αλλαγή πατακιού

Το όργανο μέτρησης στερεώνεται σε τοίχους ή σε άλλες κάθετες επιφάνειες. Ανάλογα με το είδος του υποστρώματος χρησιμοποιείτε γι' αυτό είτε το πατάκι οσλικόνης **(14)** μαζί με το στήριγμα του πατακιού οσλικόνης **(13)** ή το πατάκι με πινέζες **(7)** με 2 πινέζες **(8)**.

Γενικά ισχύει: Η στερέωση με το πατάκι οσλικόνης **(14)** είναι κατάλληλη για λείες επιφάνειες. Η στερέωση με το πατάκι με πινέζες **(7)** είναι κατάλληλη για τραχιές επιφάνειες και

ταπεταρίες πάνω σε τοίχους ξηρής κατασκευής. Το πατάκι με πινέζες (ανεξάρτητα από την επιφάνεια) δεν μπορεί να στερεωθεί πάνω σε μπετόν.

Υπόστρωμα για στερέωση με	
Πατάκι οσλικόνης	Πατάκι με πινέζες
(Κεραμικά) πλακίδια	Ταπεταρία (τραχιά υλικά ινών, χαρτί και κετσές)
Λείες ξύλινες επιφάνειες	Σοβαντισμένες επιφάνειες (μέχρι περίπου 2 mm τραχύτητα)
Φυσική πέτρα, μάρμαρο, μπετόν	
Λείες βερνικωμένες επιφάνειες (ανάλογα με την παλαιότητα και την κατάσταση του υποστρώματος)	

Για να αλλάξετε τα πατάκια, γυρίστε το στήριγμα του πατακιού οσλικόνης **(13)** αντίθετα στη φορά των δεικτών του ρολογιού και αφαιρέστε το πατάκι οσλικόνης **(14)** και το στήριγμα από το όργανο μέτρησης. Τοποθετήστε το πατάκι με πινέζες **(7)** και περιστρέψτε το προς τη φορά των δεικτών του ρολογιού σταθερά μέχρι τέρμα. Για την αλλαγή από πατάκι με πινέζες σε πατάκι οσλικόνης ενεργήστε αντίστοιχα.

Στερέωση με το πατάκι οσλικόνης

Προϋποθέσεις:

Το υπόστρωμα πρέπει να είναι στεγνό και σταθερό.

Σε υγρές, πολύ σκονισμένες, κοφτερές ή πολύ ανώμαλες επιφάνειες δεν εξασφαλίζεται η συγκράτηση του πατακιού οσλικόνης. Κατά τη στερέωση σε τέτοιες ακατάλληλες επιφάνειες μπορεί να πέσει το όργανο μέτρησης και να υποστεί ζημιά ή να προκαλέσει ζημιά στο υπόστρωμα.

Εάν το πατάκι οσλικόνης είναι λερωμένο ή δεν προσκολλάται πλέον στις λείες επιφάνειες, πρέπει να καθαριστεί ή να αντικατασταθεί (βλέπε «Καθαρισμός του πατακιού οσλικόνης», Σελίδα 125).

Πριν από κάθε χρήση δοκιμάστε σε μια μη εμφανή, χαμηλή θέση, εάν το πατάκι οσλικόνης προσκολλάται πάνω στο επιθυμητό υπόστρωμα και εάν μπορεί να απομακρυνθεί, χωρίς να προξενήσει ζημιά στο υπόστρωμα.

Αφαιρείτε πάντοτε το όργανο μέτρησης, όταν έχετε ολοκληρώσει τη μέτρηση ή όταν η επιφάνεια υποβάλλεται σε επεξεργασία (π.χ. μέσω τρυπήματος, βιδώματος ή καλεμίσματος).

Τοποθέτηση του οργάνου μέτρησης πάνω στο υπόστρωμα:

Γυρίστε το προστατευτικό κάλυμμα **(15)** στο πατάκι οσλικόνης αντίθετα στη φορά των δεικτών του ρολογιού και αφαιρέστε το. Πριν την πρώτη χρήση απομακρύνετε την προστατευτική μεμβράνη από το πατάκι οσλικόνης.

Πιέστε το όργανο μέτρησης με ελαφριά πίεση πάνω στην επιθυμητή επιφάνεια, μέχρι να συγκρατιέται με ασφάλεια. Σε περίπτωση πολύ μεγάλης πίεσης το όργανο μέτρησης μπορεί να υποστεί ζημιά.

Όταν η ακτίνα λέιζερ πρέπει να περνά σε ένα ορισμένο ύψος στον τοίχο, τότε μαρκάρετε προηγουμένως αυτό το ύψος. Τοποθετήστε μετά το όργανο μέτρησης πάνω στον τοίχο έτσι, ώστε το σηματοδομένο μαρκάρισμα του ύψους να βρίσκεται στη μέση του βοηθήματος μαρκαρίσματος (1) του οργάνου μέτρησης.

Αφαίρεση του οργάνου μέτρησης από το υπόστρωμα (βλέπε εικόνα A):

Αποσπάστε το όργανο μέτρησης, όπως φαίνεται στην εικόνα, προσεκτικά από το υπόστρωμα. Σε περίπτωση πολύ γρήγορης απομάκρυνσης οι ευαίσθητες επιφάνειες μπορούν να υποστούν ζημιά.

Μετά την αφαίρεση ελέγξτε, εάν το πατάκι οσλικόνης (14) είναι λερωμένο, και ενδεχομένως καθαρίστε το.

Τοποθετήστε το προστατευτικό κάλυμμα (15) πάνω στο πατάκι οσλικόνης (14) και ασφαλίστε το προς τη φορά των δεικτών του ρολογιού. Μεταφέρετε και αποθηκεύετε το όργανο μέτρησης μόνο με τοποθετημένο το προστατευτικό κάλυμμα. Σε περίπτωση ρύπανσης μειώνεται η ικανότητα πρόσφυσης του πατακιού οσλικόνης.

Στερέωση με το πατάκι με πινέζες (βλέπε εικόνα B)

Το υπόστρωμα πρέπει να είναι στεγνό και σταθερό.

Για μια ασφαλή στερέωση τοποθετήστε το όργανο μέτρησης με το πατάκι με πινέζες (7) πάνω στο υπόστρωμα έτσι, ώστε οι πινέζες να βρίσκονται διαγώνια στο όργανο μέτρησης. Η στερέωση με πινέζες οριζόντια ή κάθετα στο όργανο μέτρησης δε συνιστάται.

Τοποθετήστε τις πινέζες μέσα από τα ανοίγματα του πατακιού με πινέζες. Προσέξτε, να στερεωθούν οι πινέζες με ασφαλές στο υπόστρωμα.

Όταν η ακτίνα λέιζερ πρέπει να περνά σε ένα ορισμένο ύψος στον τοίχο, τότε μαρκάρετε προηγουμένως αυτό το ύψος. Τοποθετήστε μετά το όργανο μέτρησης πάνω στον τοίχο έτσι, ώστε το σηματοδομένο μαρκάρισμα του ύψους να βρίσκεται στη μέση του βοηθήματος μαρκαρίσματος (1) του οργάνου μέτρησης.

Αφαιρείτε πάντοτε το όργανο μέτρησης, όταν έχετε ολοκληρώσει τη μέτρηση ή όταν η επιφάνεια υποβάλλεται σε επεξεργασία (π.χ. μέσω τρυπήματος, βιδώματος ή καλεισίματος).

Λειτουργία

Θέση σε λειτουργία

- ▶ Προστατεύετε το εργαλείο μέτρησης από υγρασία κι από άμεση ηλιακή ακτινοβολία.

- ▶ **Μην εκθέτετε το όργανο μέτρησης σε υπερβολικές θερμοκρασίες ή σε μεγάλες διακυμάνσεις της θερμοκρασίας.** Μην το αφήνετε π.χ. για μεγάλο χρονικό διάστημα μέσα στο αυτοκίνητο. Αφήστε το όργανο μέτρησης σε περίπτωση μεγάλων διακυμάνσεων της θερμοκρασίας, πρώτα να εγκλιματιστεί, προτού το θέσετε σε λειτουργία. Η ακρίβεια του εργαλείου μέτρησης μπορεί να αλλοιωθεί υπό ακραίες θερμοκρασίες ή/και ισχυρές διακυμάνσεις της θερμοκρασίας.
- ▶ **Αποφεύγετε τα δυνατά χτύπημα ή τις πτώσεις του οργάνου μέτρησης.** Από μια ζημιά του οργάνου μέτρησης μπορεί να επηρεαστεί αρνητικά η ακρίβεια. Βαθμονομήστε το όργανο μέτρησης μετά από ένα δυνατό χτύπημα ή μια πώση. Συγκρίνετε την ακτίνα λέιζερ για έλεγχο με μια γνωστή οριζόντια ή κάθετη γραμμή αναφοράς.

Ενεργοποίηση/απενεργοποίηση

Για την **ενεργοποίηση** του οργάνου μέτρησης πατήστε σύντομα το πλήκτρο On/Off **(2)**. Ο φωτεινός δακτύλιος **(3)** αναβοσβήνει σε περίπτωση επαρκούς χωρητικότητας της μπαταρίας τρεις φορές πράσινο, σε περίπτωση εξασθετισμένης μπαταρίας τρεις φορές κίτρινο. Όταν το όργανο μέτρησης βρίσκεται σχεδόν στην κάθετη θέση, τότε μετά την ενεργοποίηση εκπέμπει αμέσως μια ακτίνα λέιζερ από το άνοιγμα εξόδου **(4)**.

- ▶ **Μην κατευθύνετε την ακτίνα λέιζερ επάνω σε ανθρώπους ή ζώα και μην κοιτάζετε ο ίδιος/η ίδια στην ακτίνα λέιζερ, ακόμη κι από μεγάλη απόσταση.**

Για την **απενεργοποίηση** του οργάνου μέτρησης πατήστε σύντομα το πλήκτρο On/Off **(2)** εκ νέου.

- ▶ **Μην αφήσετε το ενεργοποιημένο όργανο μέτρησης χωρίς επιτήρηση και απενεργοποιήστε το όργανο μέτρησης μετά τη χρήση.** Μπορεί να τυφλωθούν άλλα άτομα από την ακτίνα λέιζερ.

Εάν περίπου για **15** λεπτά δεν πατηθεί κανένα πλήκτρο στο όργανο μέτρησης και το περίβλημα δεν περιστραφεί, απενεργοποιείται το όργανο μέτρησης αυτόματα για την προστασία της μπαταρίας.

Χωροστάθμιση της ακτίνας λέιζερ (βλέπε εικόνα C)

Η ακτίνα λέιζερ ενεργοποιείται μόνο, όταν το όργανο μέτρησης είναι κεκλιμένο το πολύ 10° προς τα εμπρός ή προς τα πίσω.

Η ακτίνα λέιζερ μπορεί να χωροσταθμιστεί είτε οριζόντια προς τα δεξιά (90°) ή προς τα αριστερά (270°) ή κάθετα προς τα επάνω (0°) ή προς τα κάτω (180°).

Η κατάσταση χωροστάθμισης εμφανίζεται μέσω του φωτεινού δακτύλιου **(3)**:

Φωτεινός δακτύλιος	Χωροστάθμιση
κόκκινος	Η ακτίνα λέιζερ δεν είναι ούτε οριζόντια ούτε κάθετη. Γυρίστε το περίβλημα του οργάνου μέτρησης στην επιθυμητή οριζόντια ή κάθετη κατεύθυνση.
κίτρινος (κάθε φορά μόνο ένα ήμισυ του φωτεινού δακτύλιου)	Η ακτίνα λέιζερ είναι σχεδόν οριζόντια ή κάθετη. Για την ακριβή ρύθμιση γυρίστε το περίβλημα στην κατεύθυνση του φωτεινού ημίσεως του φωτεινού δακτύλιου.
πράσινο	Η ακτίνα λέιζερ είναι χωροσταθμισμένη οριζόντια ή κάθετα.

Προσέξτε, μετά την επιτυχή χωροστάθμιση να αφήσετε το περίβλημα προσεκτικά ελεύθερο, χωρίς να το περιστρέψετε.

Υποδείξεις εργασίας

Εργασία με τη μετροταινία (βλέπε εικόνα D)

Στη μέση του βοηθήματος μαρκαρίσματος **(1)** βρίσκεται το μηδενικό σημείο της μετροταινίας **(12)** και μπορεί να μαρκαριστεί απευθείας πάνω στο υπόστρωμα.

Υπόδειξη: Το μαρκάρισμα του μηδενικού σημείου μπορεί να είναι μέχρι ± 1 mm μετατοπισμένο ως προς την ακτίνα λέιζερ.

Τραβήξτε το περίβλημα της μετροταινίας **(11)** από το όργανο μέτρησης και μαρκάρετε περαιτέρω σημεία στις επιθυμητές αποστάσεις στο ύψος της ακτίνας λέιζερ. Κατά το μαρκάρισμα προσέξτε, ώστε ο φωτεινός δακτύλιος **(3)** να συνεχίζει να ανάβει πράσινο και έτσι το όργανο μέτρησης να είναι χωροσταθμισμένο.

Μην τραβήξετε τη μετροταινία **(12)** πέρα από την άκρη της τυπωμένης κλίμακας.

Η μετροταινία τυλιγεται ξανά αυτόματα. Κρατήστε το περίβλημα της μετροταινίας **(11)** χαλαρά και αφήστε τη μετροταινία να περάσει μέσα αργά. Προσέξτε, να ασφαλίσει το περίβλημα της μετροταινίας στην εσοχή του οργάνου μέτρησης.

Υπόδειξη: Μην αφήσετε την ξετυλιγμένη μετροταινία ελεύθερη. Σε περίπτωση ανεξέλεγκτου τραβήγματος μέσα μπορεί η μετροταινία να υποστεί ζημιά.

Βαθμονόμηση της ακτίνας λέιζερ

Εκτελέστε στις ακόλουθες περιπτώσεις μια βαθμονόμηση:

- Μετά από μια ισχυρή πτώση ή κτύπημα,
- Κάθε 6 μήνες.

Ελέγξτε τη χωροστάθμιση της ακτίνας λέιζερ ενδοχομώνας σε μια γνωστή οριζόντια ή κάθετη γραμμή αναφοράς.

Εκτελείτε τη βαθμονόμηση πάντοτε προσεκτικά και πλήρως, για την αποφυγή λάθους αποτελεσμάτων μέτρησης.

- Στερεώστε το όργανο μέτρησης σε μια κάθετη επιφάνεια.
- Πατήστε στο ενεργοποιημένο ή απενεργοποιημένο όργανο μέτρησης το πλήκτρο On/Off **(2)** τόσο, μέχρι να αναβοσβήνει η ακτίνα λέιζερ και να σβήσει ο φωτεινός δακτύλιος **(3)**.
- Γυρίστε το περίβλημα του οργάνου μέτρησης αργά και ομοιόμορφα μία φορά πάνω από 360° (προς τη φορά ή αντίθετα στη φορά των δεικτών του ρολογιού). Η περιστροφή πρέπει να διαρκέσει το λιγότερο 15 δευτερόλεπτα.
- Η βαθμονόμηση ολοκληρώθηκε επιτυχώς, μόλις ο φωτεινός δακτύλιος **(3)** ανάψει πράσινος.
- Εάν ο φωτεινός δακτύλιος **(3)** μετά τη βαθμονόμηση ανάβει κόκκινος, τότε η βαθμονόμηση απέτυχε. Ξεκινήστε τη βαθμονόμηση εκ νέου.

Άρση βλαβών

Πρόβλημα	Αντιμετώπιση
Ο φωτεινός δακτύλιος (3) αναβοσβήνει κατά τη λειτουργία 3 φορές κίτρινος, μετά απενεργοποιείται το όργανο μέτρησης.	Αντικαταστήστε την μπαταρία.
Το όργανο μέτρησης βρίσκεται εκτός της αναφερόμενης στα τεχνικά στοιχεία θερμοκρασίας λειτουργίας και απενεργοποιείται.	Αφήστε το όργανο μέτρησης να εγκλιματιστεί και ενεργοποιήστε το ξανά, όταν βρίσκεται στην περιοχή της θερμοκρασίας λειτουργίας.
Το πατάκι οσλικόνης (14) δεν προσκολλάται.	<ul style="list-style-type: none"> – Ελέγξτε, εάν το υπόστρωμα είναι κατάλληλο για το πατάκι οσλικόνης. – Εάν το πατάκι οσλικόνης είναι λερωμένο, τότε καθαρίστε το. – Εάν το πατάκι οσλικόνης είναι κατεστραμμένο, τότε αντικαταστήστε το.
Η ακτίνα λέιζερ μετά τη χωροστάθμηση δεν έχει κάθετη ή οριζόντια.	Βαθμονομήστε την ακτίνα λέιζερ.

Συντήρηση και σέρβις

Συντήρηση και καθαρισμός

Να διατηρείτε το εργαλείο μέτρησης πάντα καθαρό.

Μη βυθίσετε το εργαλείο μέτρησης σε νερό ή σε άλλα υγρά.

Καθαρίζετε τυχόν ρύπανση μ' ένα υγρό, μαλακό πανί. Μη χρησιμοποιήσετε κανένα υγρό καθαρισμού ή διαλύτη.

Να καθαρίζετε τακτικά ιδιαίτερα τις επιφάνειες κοντά στην έξοδο της ακτίνας λέιζερ και να προσέχετε να μη δημιουργούνται χνούδια.

Καθαρισμός του πατακιού σιλικόνης

Καθαρίστε το πατάκι σιλικόνης **(14)**, όταν έχει ρυπανθεί με σκόνη ή με άλλα σωματίδια ή έχει μειωθεί η ικανότητα πρόσφυσης.

► **Πλύνετε μόνο το αποσυαρμολογημένο μαξιλάρι γέλης.** Το ίδιο το όργανο μέτρησης δεν επιτρέπεται να πλυθεί ή να βυθιστεί στο νερό.

Για την αποσυαρμολόγηση γυρίστε το στήριγμα του πατακιού σιλικόνης **(13)** αντίθετα στη φορά των δεικτών του ρολογιού και αφαιρέστε το στήριγμα.

Ξεπλύνετε το πατάκι σιλικόνης **(14)** με νερό. Πλύνετε το, όταν χρειάζεται, με ένα οικιακής χρήσης, ουδέτερο σαπούνι ή με ένα υγρό καθαρισμού πιάτων. Μη χρησιμοποιείτε κανένα απορρυπαντικό που εμπεριέχει αλκοόλη ή διαλύτες. Καθαρίστε ενδεχομένως επίσης και το προστατευτικό κάλυμμα **(15)**.

Αφήστε το πατάκι σιλικόνης, το στήριγμα και το προστατευτικό κάλυμμα να στεγνώσουν εντελώς. Το πατάκι σιλικόνης δεν επιτρέπεται να θερμανθεί (π.χ. μέσω ζεστού αέρα ή θέρμανσης).

Τοποθετήστε το προστατευτικό κάλυμμα **(15)** πάνω στο πατάκι σιλικόνης **(14)** και γυρίστε το προς τη φορά των δεικτών του ρολογιού σταθερά. Τοποθετήστε το στήριγμα του πατακιού σιλικόνης **(13)** στο όργανο μέτρησης και γυρίστε το προς τη φορά των δεικτών του ρολογιού σταθερά.

Όταν η ικανότητα πρόσφυσης μετά τον καθαρισμό δεν είναι επαρκής, τότε αντικαταστήστε το πατάκι σιλικόνης **(14)**.

Εξυπηρέτηση πελατών και συμβουλές εφαρμογής

Η υπηρεσία εξυπηρέτησης πελατών απαντά στις ερωτήσεις σας σχετικά με την επισκευή και τη συντήρηση του προϊόντος σας καθώς και για τα αντίστοιχα ανταλλακτικά. Σχέδια συναρμολόγησης και πληροφορίες για τα ανταλλακτικά θα βρείτε επίσης κάτω από: www.bosch-pt.com

Η ομάδα παροχής συμβουλών της Bosch απαντά ευχαρίστως τις ερωτήσεις σας για τα προϊόντα μας και τα εξαρτήματά τους.

Δώστε σε όλες τις ερωτήσεις και παραγγελίες ανταλλακτικών οπωσδήποτε το 10ψήφιο κωδικό αριθμό σύμφωνα με την πινακίδα τύπου του προϊόντος.

Ελλάδα

Robert Bosch A.E.
Ερχείας 37
19400 Κορωπί – Αθήνα
Τηλ.: 210 5701258
Φαξ: 210 5701283
Email: pt@gr.bosch.com
www.bosch.com
www.bosch-pt.gr

Περαιτέρω διευθύνσεις σέρβις θα βρείτε στην ηλεκτρονική διεύθυνση:

www.bosch-pt.com/serviceaddresses

Απόσυρση

Τα όργανα μέτρησης, τα εξαρτήματα και οι συσκευασίες πρέπει να ανακυκλώνονται με τρόπο φιλικό προς το περιβάλλον.



Μη ρίχνετε τα όργανα μέτρησης και τις μπαταρίες στα οικιακά απορρίμματα!

Μόνο για χώρες της ΕΕ:

Σύμφωνα με την Ευρωπαϊκή οδηγία 2012/19/ΕΕ σχετικά με τις παλιές ηλεκτρικές και ηλεκτρονικές συσκευές και τη μεταφορά της οδηγίας αυτής σε εθνικό δίκαιο τα άχρηστα όργανα μέτρησης και σύμφωνα με την Ευρωπαϊκή οδηγία 2006/66/ΕΚ οι χαλασμένες ή χρησιμοποιημένες μπαταρίες πρέπει να συλλέγονται ξεχωριστά, για να ανακυκλωθούν με τρόπο φιλικό προς το περιβάλλον.

Σε περίπτωση μη ενδεδειγμένης απόσυρσης οι ηλεκτρικές και ηλεκτρονικές συσκευές λόγω ενδεχομένης παρουσίας επικίνδυνων ουσιών μπορούν να έχουν επιβλαβείς επιπτώσεις στο περιβάλλον και στην ανθρώπινη υγεία.

Türkçe

Güvenlik talimatı



Ölçme cihazı ile tehlikesiz ve güvenli biçimde çalışabilmek için bütün güvenlik talimatı ve uyarılar okunmalıdır. Ölçme cihazı bu güvenlik talimatına uygun olarak kullanılmazsa, ölçme cihazına entegre koruyucu donanımların işlevi kısıtlanabilir. Ölçme cihazı üzerindeki uyarı etiketlerini hiçbir zaman görünmez duruma getirmeyin. **BU TALİMATLARI İYİ VE GÜVENLİ BİR YERDE SAKLAYIN VE ÖLÇME CİHAZINI BAŞKASINA VERDİĞİNİZDE BUNLARI DA BİRLİKTE VERİN.**

- ▶ **Dikkat – Burada anılan kullanım ve ayar donanımlarından farklı donanımlar veya farklı yöntemler kullanıldığı takdirde, tehlikeli ışın yayılımına neden olunabilir.**
- ▶ **Bu ölçme cihazı bir lazer uyarı etiketi ile teslim edilir (ölçme cihazının resminin bulunduğu grafik sayfasında gösterilmektedir).**
- ▶ **Lazer uyarı etiketindeki metin kendi dilinizde değilse, ilk kullanımdan önce cihaz ekinde teslim edilen kendi dilinizdeki lazer uyarı etiketini mevcut lazer uyarı etiketi üzerine yapıştırın.**



Lazer ışını başkalarına veya hayvanlara doğrultmayın ve doğrudan gelen veya yansıyan lazer ışınına bakmayın. Aksi takdirde başkalarının gözünü kamaştırabilir, kazalara neden olabilir veya gözlerde hasara neden olabilirsiniz.

- ▶ **Lazer ışını gözünüze gelecek olursa gözlerinizi bilinçli olarak kapatın ve hemen başınızı başka tarafa çevirin.**
- ▶ **Lazer donanımında hiçbir değişiklik yapmayın.**
- ▶ **Lazer gözlüğünü (aksesuar) koruyucu gözlük olarak kullanmayın.** Lazer gözlüğü lazer ışınının daha iyi görülmesini sağlar, ancak lazer ışınına karşı koruma sağlamaz.
- ▶ **Lazer gözlüğünü (aksesuar) güneş gözlüğü olarak veya trafikte kullanmayın.** Lazer gözlüğü kızılötesi ışınlarla karşı tam bir koruma sağlamaz ve renk algılamaya performansını düşürür.
- ▶ **Ölçme cihazının sadece kalifiye uzman personel tarafından ve orijinal yedek parçalarla onarılmasını sağlayın.** Bu sayede ölçme cihazının güvenliğini sağlarsınız.
- ▶ **Çocukların kontrolünüz dışında lazerli ölçme cihazını kullanmasına izin vermeyin.** İstmeden de olsa kendi gözlerinizin veya başkalarının gözlerinin kamaşmasına neden olabilirsiniz.

- **Ölçme cihazı ile içinde yanıcı sıvılar, gazlar veya tozlar bulunan patlama riski bulunan ortamlarda çalışmayın.** Ölçme cihazı içinde tozu veya buharları tutuşturabilecek kıvılcımlar oluşabilir.



Mıknatısı, implantlara ve kalp pili veya insülin pompası gibi özel tıbbi cihazlara yaklaştırmayın. Mıknatıs, implantların ve tıbbi cihazların fonksiyonlarını olumsuz yönde etkileyebilecek bir alan oluşturur.

- **Ölçüm aletini manyetik veri taşıyıcılarından ve manyetik açıdan duyarlı cihazlardan uzak tutun.** Mıknatısların etkisi ile geri dönüşü mümkün olmayan veri kayıpları ortaya çıkabilir.

Ürün ve performans açıklaması

Lütfen kullanma kılavuzunun ön kısmındaki resimlere dikkat edin.

Usulüne uygun kullanım

Bu ölçme cihazı yatay ve dikey çizgilerin belirlenmesi ve kontrol edilmesi için tasarlanmıştır.

Bu ölçüm aleti, iç mekanlardaki kullanımlara uygundur.

Şekli gösterilen elemanlar

Şekli gösterilen elemanların numaraları ile grafik sayfasındaki ölçme cihazı resmindeki numaralar aynıdır.

- (1) İşaretleme yardımı
- (2) Açma/kapama tuşu
- (3) Işıklı halka
- (4) Lazer ışını çıkış deliği
- (5) Pil haznesi kapağı
- (6) Pil haznesi kapağı kilidi
- (7) Pin taban
- (8) Pin
- (9) Seri numarası
- (10) Mıknatıs
- (11) Şerit metre gövdesi

- (12) Şerit metre
- (13) Jel taban tutucu düzeneği
- (14) Jel taban
- (15) Jel taban koruyucu klape
- (16) Lazer uyarı etiketi

Teknik veriler

Çizgi lazeri	Atino
Malzeme numarası	3 603 F63 A..
Lazer çizgisi uzunluğu ^{A)}	1,7 m
Görünür lazer çizgisinin nivelman hassasiyeti	±0,3°
Şerit metre uzunluğu	1,5 m
Şerit metre ölçüm hassasiyeti	±2 mm/m
Şerit metre hassasiyet sınıfı	II
İşletme sıcaklığı	+5 °C ... +40 °C
Saklama sıcaklığı	-20 °C ... +70 °C
Referans yükseklik üzerinde maks. uygulama yüksekliği	2000 m
Bağlı hava nemi maks.	%90
IEC 61010-1 uyarınca kirlenme derecesi	2 ^{B)}
Lazer sınıfı	2
Lazer tipi	630-650 nm, < 5 mW
C ₆	5
Iraksama	15 × 15 mrad (tam açı)
Pil	1 × 1,5 V LR6 (AA)
Çalışma süresi en az	5 sa
Ağırlığı EPTA-Procedure 01:2014 uyarınca	0,26 kg
Ölçüleri (uzunluk × genişlik × yükseklik)	124 × 115 × 62 mm

A) yüzey özelliklerine ve ortam koşullarına bağlıdır

B) Zaman zaman yoğunlaşma nedeniyle iletkenlik görülebilmesine rağmen, sadece iletken olmayan bir kirlenme ortaya çıkar.

Tip etiketi üzerindeki seri numarası **(9)** ölçme cihazının kimliğinin belirlenmesine yarar.

Montaj

Pilin takılması/değiřtirilmesi

Bu ölçme cihazının alkali mangan bataryalarla çalıştırılması tavsiye olunur.

► **Lityum iyon aküler veya bataryalar kullanmayın.** Ölçme cihazı hasar görebilir.

Pil haznesi kapağını **(5)** açmak için kilide **(6)** basın ve pil haznesi kapağını çıkarın. Pili yerlerine yerleştirin.

Batarya gözünün iç tarafındaki şekle bakarak doğru kutuplama yapın.

Ölçüm aletini kullanmadan önce pil haznesini kapatın.

Pil zayıfladığında, ışıklı halka **(3)** açıldıktan sonra üç kez sarı renkte yanıp söner. Ölçüm aleti yakl. **15** dak daha çalıştırılabilir.

► **Uzun süre kullanmayacaksanız pili ölçme cihazından çıkarın.** Ölçüm aleti uzun süre kullanılmadığında pil korozyona uğrar ve kendiliğinden boşalır.

Ölçüm aletinin sabitlemesi

Tabanın seçilmesi/değiřtirilmesi

Ölçüm aleti duvarlara veya diğer dikey yüzeylere sabitlenebilir. Zeminin türüne bağlı olarak jel taban **(14)** ve jel taban tutucu düzeneği **(13)** veya pin taban **(7)** ve 2 pin **(8)** kullanılır.

Genel olarak geçerlidir: Jel taban **(14)** ile sabitleme pürüzsüz yüzeyler için uygundur. Pin taban **(7)** kaba veya pürüzlü yüzeyler ve alçıpan duvarlardaki duvar kağıtları için uygundur. Pin taban (yüzeyden bağımsız olarak) betona sabitlenmemelidir.

Şununla sabitlemek için zemin:	
Jel taban	Pin taban
(Seramik) fayans	Duvar kağıdı (woodchip, kağıt ve keçe)
Pürüzsüz ahşap yüzeyler	Sıvalı yüzeyler (yaklaşık 2 mm'ye kadar pürüz)
Doğal taş, mermer, beton	
Pürüzsüz boyalı yüzeyler (zeminin yaşına ve durumuna bağlı olarak)	

Tabanı değiřtirmek için jel taban tutucu düzeneğini **(13)** saat yönünün tersine döndürün ve jel tabanı **(14)** ve tutucu düzeneğini ölçüm aletinden çıkarın. Pin tabanı **(7)** yerleştirin ve dayanak noktasına kadar saat yönünde döndürün. Pin tabandan jel tabana geçmek için şu şekilde ilerleyin.

Jel taban ile sabitleme

Koşullar:

Zemin kuru ve sabit olmalıdır.

Nemli, çok tuzlu, keskin kenarlı veya zor şekil verilen yüzeylerde jel tabanın yapışması sağlanamaz. Bu gibi uygun olmayan yüzeylere sabitlemede ölçüm aleti düşebilir ve hasar görebilir veya zemine zarar verebilir.

Jel taban kirlendiyse ve pürüzsüz yüzeylere de yapışmamaya başladıysa temizlenmeli veya değiştirilmelidir (Bakınız „Jel tabanın temizlenmesi“, Sayfa 134).

Her kullanımdan önce göze çarpmayan, düşük bir noktada jel tabanın istenen zemine yapışabilmesini ve zemine hasar vermeden çıkarılabilesini test edin.

Ölçümü tamamladıktan sonra veya zeminde işlem yapılacaksa (örn. delme, vidalama veya pnömatik delme) ölçüm aletini her zaman çıkarın.

Ölçüm aletinin zemine yerleştirilmesi:

Jel tabanın koruyucu klapesini (15) saat yönünün tersine döndürerek çıkarın. İlk kullanımdan önce jel tabanın koruyucu folyosunu çıkarın.

Ölçüm aletiyle güvenli tutuş sağlanana kadar ölçüm aletini istenen yüzeye hafifçe bastırın. Çok güçlü bastırılması halinde ölçüm aleti hasar görebilir.

Lazer çizgisinin duvardaki belirli bir yüksekliği geçmesi halinde bu yüksekliği önceden işaretleyin. Ölçüm aletini, çizilen yükseklik işareti işaretleme yardımının (1) ortasında olacak şekilde yerleştirin.

Ölçüm aletinin zeminden çekilmesi (bkz. Resim A):

Ölçüm aletini, resimde gösterildiği gibi dikkatlice zeminden çekin. Çok hızlı çekilmesi hassas yüzeylerin hasar görmesine neden olabilir.

Çektikten sonra jel tabanı (14) kirlenme bakımından kontrol edin ve gerekirse temizleyin.

Koruyucu klapeyi (15) jel tabana (14) takın ve saat yönünde kilitleyin. Ölçüm aletini sadece koruyucu klape takılı şekilde taşıyın ve depolayın. Kirlenmesi halinde jel tabanın yapışma özelliği azalır.

Pin taban ile sabitleme (bkz. Resim B)

Zemin kuru ve sabit olmalıdır.

Güvenli sabitleme için ölçüm aletini pin taban (7) ile, pinler ölçüm aletine çapraz düzenlenmiş olacak şekilde yerleştirin. Pinler ölçüm aletine yatay veya dikey konumdayken sabitleme önerilmez.

Pinleri pin tabanın boşluklarından geçirin. Pinlerin zemine sıkıca tutunmasına dikkat edin.

Lazer çizgisinin duvardaki belirli bir yüksekliği geçmesi halinde bu yüksekliği önceden işaretleyin. Ölçüm aletini, çizilen yükseklik işareti işaretleme yardımının (1) ortasında olacak şekilde yerleştirin.

Ölçümü tamamladıktan sonra veya zeminde işlem yapılacaksa (örn. delme, vidalama veya pnömatik delme) ölçüm aletini her zaman çıkarın.

İşletim

Çalıştırma

- ▶ **Ölçme cihazını nemden ve doğrudan gelen güneş ışınından koruyun.**
- ▶ **Ölçme cihazını aşırı sıcaklıklara veya sıcaklık dalgalanmalarına maruz bırakmayın.** Örneğin cihazı uzun süre otomobil içinde bırakmayın. Büyük sıcaklık dalgalanmalarından sonra ölçme cihazını tekrar çalıştırmadan önce ortam sıcaklığına uyum göstermesini bekleyin. Aşırı sıcaklıklarda veya sıcaklık dalgalanmalarında ölçme cihazının hassaslığı olumsuz yönde etkilenebilir.
- ▶ **Ölçüm aletini şiddetli çarpma ve düşmelere karşı koruyun.** Hasar görecektir olursa ölçüm aletinin hassasiyeti olumsuz yönde etkilenebilir. Şiddetli bir çarpma ya da düşme sonrasında ölçüm aletini kalibre edin. Lazer çizgisini kontrol amaçlı bilinen bir yatay veya dikey referans çizgisi ile karşılaştırın.

Açma/kapama

Ölçüm aletini **açmak** için açma/kapama tuşuna **(2)** kısa süreli basın. Pilin yeterli kapasitede olması halinde ışıklı halka **(3)** üç kez yeşil renkte, pil zayıfken ise üç kez sarı renkte yanıp söner.

Ölçüm aleti dikeye yakın bir konumda olması halinde, açıldıktan hemen sonra çıkış deliğinden **(4)** bir lazer çizgisi gönderir.

- ▶ **Lazer ışını başkalarına veya hayvanlara doğrultmayın ve uzak mesafeden de olsa lazer ışınına bakmayın.**

Ölçüm aletini **kapatmak** için açma/kapama tuşuna **(2)** tekrar kısa süreli basın.

- ▶ **Açık bulunan ölçme cihazını kontrolünüz dışında bırakmayan ve kullandıktan sonra ölçme cihazını kapatın.** Başkalarının gözü lazer ışını ile kamaşabilir.

Yakl. **15** dakika boyunca ölçüm aletindeki hiçbir tuşa basılmazsa ve gövde döndürülmezse ölçüm aleti, pili korumak için otomatik olarak kapanır.

Lazer çizgisi nivelmanı (bkz. Resim C)

Lazer çizgisi ancak ölçüm aletinin maksimum 10° öne ve arkaya doğru eğimli olması halinde açılır.

Lazer çizgisinde yatay şekilde sağa (90°) veya sola (270°) veya dikey şekilde yukarı (0°) veya aşağı (180°) nivelman yapılabilir.

Nivelman durumu ışıklı halkayla **(3)** gösterilir:

Işıklı halka	Nivelman
Kırmızı	Lazer çizgisi yatay veya dikey değil. Ölçüm aletinin gövdesini istenilen yatay veya dikey yöne döndürün.
Sarı (sadece ışık halkasının bir yarısı)	Lazer çizgisi yatay veya dikeye yakın bir konumda. İnce ayar için gövdeyi ışıklı halkanın yanan yarısına doğru döndürün.
Yeşil	Lazer çizgisinde yatay veya dikey nivelman yapıldı.

Başarılı nivelman sonrasında gövdeyi döndürmeden dikkatli şekilde serbest bırakmaya dikkat edin.

Çalışırken dikkat edilecek hususlar

Şerit metre ile çalışma (bkz. Resim D)

İşaretleme yardımının (1) ortasında şerit metrenin (12) sıfır noktası bulunur ve doğrudan zeminin üzerine işaretlenebilir.

Not: Sıfır noktasının işareti lazer çizgisinden ± 1 mm'ye kadar farklı olabilir.

Şerit metre gövdesini (11) ölçüm aletinden çekin ve lazer çizgisinin hizasında istenen mesafelerdeki diğer noktaları işaretleyin. İşaretleme sırasında ışıklı halkanın (3) yeşil renkte yanmaya devam etmesine ve ölçüm aletinde nivelman yapılmasına dikkat edin. Şerit metreyi (12) basılı skalanın ucundan daha fazla çekmeyin.

Şerit metre otomatik olarak tekrar sarılır. Şerit metre gövdesini (11) gevşek bir şekilde tutun ve şerit metrenin yavaşça sarılmasını sağlayın. Şerit metre gövdesinin ölçüm aletindeki boşluğa yerleşmesine dikkat edin.

Not: Açılmış şerit metreyi serbest bırakmayın. Kontrolsüz şekilde çekilmesi halinde şerit metre hasar görebilir.

Lazer çizgisinin kalibrasyonu

Aşağıdaki durumlarda bir kalibrasyon gerçekleştirin:

- Şiddetli düşme veya düşme sonrasında,
- Her 6 ayda bir.

Lazer çizgisini bilinen bir yatay veya dikey referans çizgisinde nivelman bakımından kontrol edin.

Hatalı ölçümlerden kaçınmak için kalibrasyonu her zaman dikkatli ve eksiksiz şekilde gerçekleştirin.

- Ölçüm aletini dikey bir yüzeye sabitleyin.

134 | Türkçe

- Açık veya kapalı durumdaki ölçüm aletinde açma/kapama tuşuna **(2)** lazer ışını yanıp sönene kadar ve ışıklı halka **(3)** sönene kadar basın.
- Ölçüm aletinin gövdesini 360°nin üzerinde bir seviyeye yavaş ve eşit şekilde döndürün (saat yönüne veya saat yönünün tersine). Döndürme işlemi en az 15 saniye sürmelidir.
- Işıklı halka **(3)** yeşil renkte yandığında kalibrasyon işlemi başarıyla tamamlanmıştır.
- Kalibrasyon işleminden sonra ışıklı halkanın **(3)** kırmızı renkte yanması, kalibrasyonun başarısız olduğunu gösterir. Kalibrasyonu yeniden başlatın.

Arızaların giderilmesi

Sorun	Çözüm
Çalışma sırasında ışıklı halka (3) 3× sarı renkte yanar ve ardından ölçüm aleti kapanır.	Pili değiştirin.
Ölçüm aleti teknik verilerde belirtilen işletim sıcaklığının dışındadır ve kapanır.	Ölçüm aletinin soğumasını bekleyin ve işletim sıcaklığına ulaştığında tekrar açın.
Jel taban (14) yapışmıştır.	<ul style="list-style-type: none">– Zemini jel tabana uygun olma bakımından kontrol edin.– Jel taban kirliyse temizleyin.– Jel taban hasarlıysa değiştirin.
Nivelman sonrasında lazer çizgisi dikey veya yatay değil.	Lazer çizgisini kalibre edin.

Bakım ve servis

Bakım ve temizlik

Ölçme cihazını her zaman temiz tutun.

Ölçme cihazını suya veya başka sıvılar içine daldırmayın.

Kirleri nemli, yumuşak bir bezle silin. Deterjan veya çözücü madde kullanmayın.

Özellikle çıkış deliği yakınındaki yüzeyi düzenli aralıklarla temizleyin ve bunu yaparken tüylenme olmamasına dikkat edin.

Jel tabanın temizlenmesi

Jel tabanda toz veya başka partiküller varsa veya yapışma özelliği azalmışsa jel tabanı **(14)** temizleyin.

► **Sadece sökülmiş jel pedi yıkayın.** Ölçüm aletinin kendisi yıkanmamalı veya suya sokulmamalıdır.

Sökme işlemi için jel taban tutucu düzeneğini (13) saat yönünün tersine döndürün ve tutucu düzeneğini çıkarın.

Jel tabanı (14) suyla yıkayın. Gerekirse evsel nötr sabun veya bir deterjanla yıkayın. Alkol veya çözücü madde içeren temizleme maddesi kullanmayın. Gerekirse koruyucu klapeyi (15) de temizleyin.

Jel tabanı, tutucu düzeneğini ve koruyucu klapeyi tamamen kurumaya bırakın. Jel taban ısıtılmamalıdır (örn. sıcak hava veya radyatör ile).

Koruyucu klapeyi (15) jel tabana (14) takın ve saat yönünde döndürün. Jel taban tutucu düzeneğini (13) ölçüm aletine takın ve saat yönünde döndürün.

Yapışma özelliği temizlendikten sonra da yetersizse jel tabanı (14) değiştirin.

Müşteri servisi ve uygulama danışmanlığı

Müşteri servisleri ürününüzün onarım ve bakımı ile yedek parçalarına ait sorularınızı yanıtlamaktadır. Tehlike işaretlerini ve yedek parçalara ait bilgileri şu sayfada da bulabilirsiniz: www.bosch-pt.com

Bosch uygulama danışma ekibi ürünlerimiz ve aksesuarları hakkındaki sorularınızda sizlere memnuniyetle yardımcı olur.

Bütün başvuru ve yedek parça siparişlerinizde ürünün tip etiketi üzerindeki 10 haneli malzeme numarasını mutlaka belirtin.

Türkiye

Marmara Elektrikli El Aletleri Servis Hizmetleri Sanayi ve Ticaret Ltd. Şti.

Tersane cd. Zencefil Sok.No:6 Karaköy

Beyoğlu / İstanbul

Tel.: +90 212 2974320

Fax: +90 212 2507200

E-mail: info@marmarabps.com

Bağrıaçıklar Oto Elektrik

Motorlu Sanayi Çarşısı Doğruer Sk. No:9

Selçuklu / Konya

Tel.: +90 332 2354576

Tel.: +90 332 2331952

Fax: +90 332 2363492

E-mail: bagriaciklarotoelektrik@gmail.com

136 | Türkçe

Akgül Motor Bobinaj San. Ve Tic. Ltd. Şti
Alaaddinbey Mahallesi 637. Sokak No:48/C
Nilüfer / Bursa
Tel: +90 224 443 54 24
Fax: +90 224 271 00 86
E-mail: info@akgulbobinaj.com

Ankaralı Elektrik
Eski Sanayi Bölgesi 3. Cad. No: 43
Kocasinan / KAYSERİ
Tel.: +90 352 3364216
Tel.: +90 352 3206241
Fax: +90 352 3206242
E-mail: gunay@ankarali.com.tr

Asal Bobinaj
Eski Sanayi Sitesi Barbaros Cad. No: 24/C
Canik / Samsun
Tel.: +90 362 2289090
Fax: +90 362 2289090
E-mail: bpsasalbobinaj@hotmail.com

Aygem Elektrik Makine Sanayi ve Tic. Ltd. Şti.
10021 Sok. No: 11 AOSB
Çiğli / İzmir
Tel.: +90232 3768074
Fax: +90 232 3768075
E-mail: boschservis@aygem.com.tr

Bakırçioğlu Elektrik Makine Hırdavat İnşaat Nakliyat Sanayi ve Ticaret Ltd. Şti.
Karaağaç Mah. Sümerbank Cad. No:18/4
Merkez / Erzincan
Tel.: +90 446 2230959
Fax: +90 446 2240132
E-mail: bilgi@korfezelektrik.com.tr

Bosch Sanayi ve Ticaret A.Ş.
Elektrikli El Aletleri
Aydınlevler Mah. İnönü Cad. No: 20
Küçükyalı Ofis Park A Blok
34854 Maltepe-İstanbul
Tel.: 444 80 10
Fax: +90 216 432 00 82

E-mail: iletisim@bosch.com.tr

www.bosch.com.tr

Bulsan Elektrik

İstanbul Cad. Devrez Sok. İstanbul Çarşısı

No: 48/29 İskitler

Ulus / Ankara

Tel.: +90 312 3415142

Tel.: +90 312 3410302

Fax: +90 312 3410203

E-mail: bulsanbobinaj@gmail.com

Çözüm Bobinaj

Küşet San.Sit.A Blok 11Nolu Cd.No:49/A

Şehitkamil/Gaziantep

Tel.: +90 342 2351507

Fax: +90 342 2351508

E-mail: cozumbobinaj2@hotmail.com

Onarım Bobinaj

Raif Paşa Caddesi Çay Mahallesi No:67

İskenderun / HATAY

Tel.:+90 326 613 75 46

E-mail: onarim_bobinaj31@mynet.com

Faz Makine Bobinaj

Cumhuriyet Mah. Sanayi Sitesi Motor

İşleri Bölümü 663 Sk. No:18

Murat Paşa / Antalya

Tel.: +90 242 3465876

Tel.: +90 242 3462885

Fax: +90 242 3341980

E-mail: info@fazmakina.com.tr

Günşah Otomotiv Elektrik Endüstriyel Yapı Malzemeleri San ve Tic. Ltd. Şti

Beylikdüzü Sanayi Sit. No: 210

Beylikdüzü / İstanbul

Tel.: +90 212 8720066

Fax: +90 212 8724111

E-mail: gunsahaelektrik@ttmail.com

Sezmen Bobinaj Elektrikli El Aletleri İmalatı San ve Tic. Ltd. Şti.

Ege İş Merkezi 1201/4 Sok. No: 4/B

Yenişehir / İzmir

Tel.: +90 232 4571465

138 | Türkçe

Tel.: +90 232 4584480
Fax: +90 232 4573719
E-mail: info@sezmenbobinaj.com.tr
Üstündağ Bobinaj ve Soğutma Sanayi
Nusretiye Mah. Boyacılar Aralığı No: 9
Çorlu / Tekirdağ
Tel.: +90 282 6512884
Fax: +90 282 6521966
E-mail: info@ustundagsogutma.com
IŞIKLAR ELEKTRİK BOBİNAJ
Karasoku Mahallesi 28028. Sokak No:20/A
Merkez / ADANA
Tel.: +90 322 359 97 10 - 352 13 79
Fax: +90 322 359 13 23
E-mail: isiklar@isiklarelektrik.com

Diğer servis adreslerini şurada bulabilirsiniz:

www.bosch-pt.com/serviceaddresses

Tasfiye

Ölçme cihazları, aksesuar ve ambalaj malzemesi çevre dostu tasfiye amacıyla bir geri dönüşüm merkezine yollanmalıdır.



Ölçme cihazını ve bataryaları evsel çöplerin içine atmayın!

Sadece AB ülkeleri için:

Atık elektrikli ve elektronik cihazlara ilişkin 2012/19/EU sayılı Avrupa yönetmeliği ve ulusal hukuktaki uygulaması uyarınca, kullanım ömrünü tamamlamış ölçme aletleri ve 2006/66/EC sayılı Avrupa yönetmeliği uyarınca arızalı veya kullanım ömrünü tamamlamış aküler/piller ayrı ayrı toplanmalı ve çevre kurallarına uygun şekilde imha edilmek üzere bir geri dönüşüm merkezine gönderilmelidir.

Atık elektrikli ve elektronik ekipmanlar uygun şekilde imha edilmezse olası tehlikeli maddelerin varlığı nedeniyle çevre ve insan sağlığı üzerinde zararlı etkileri olabilir.

Polski

Wskazówki dotyczące bezpieczeństwa



Aby móc efektywnie i bezpiecznie pracować przy użyciu urządzenia pomiarowego, należy przeczytać wszystkie wskazówki i stosować się do nich. Jeżeli urządzenie pomiarowe nie będzie stosowane zgodnie z niniejszymi wskazówkami, działanie wbudowanych zabezpieczeń urządzenia pomiarowego może zostać zakłócone. Należy koniecznie zadbać o czytelność tabliczek ostrzegawczych, znajdujących się na urządzeniu pomiarowym. **PROSIMY ZACHOWAĆ I STARANNIE PRZECHOWYWAĆ NINIEJSZE WSKAZÓWKI, A ODDAJĄC LUB SPRZEDAJĄC URZĄDZENIE POMIAROWE, PRZEKAZAĆ JE NOWEMU UŻYTKOWNIKOWI.**

- ▶ **Ostrożnie:** Użycie innych, niż podane w niniejszej instrukcji, elementów obsługowych i regulacyjnych oraz zastosowanie innych metod postępowania może prowadzić do niebezpiecznej ekspozycji na promieniowanie laserowe.
- ▶ W zakres dostawy urządzenia pomiarowego wchodzi tabliczka ostrzegawcza lasera (na schemacie urządzenia pomiarowego znajdującym się na stronie graficznej oznaczona jest ona numerem).
- ▶ Jeżeli tabliczka ostrzegawcza lasera nie została napisana w języku polskim, zaleca się, aby jeszcze przed pierwszym uruchomieniem urządzenia nakleić na nią wchodzącą w zakres dostawy etykietę w języku polskim.



Nie wolno kierować wiązki laserowej w stronę osób i zwierząt, nie wolno również samemu wpatrywać się w wiązkę ani w jej odbicie. Można w ten sposób spowodować czyjeś oślepienie, wypadki lub uszkodzenie wzroku.

- ▶ W przypadku gdy wiązka lasera zostanie skierowana na oko, należy zamknąć oczy i odsunąć głowę tak, aby znalazła się poza zasięgiem padania wiązki.
- ▶ Nie wolno dokonywać żadnych zmian ani modyfikacji urządzenia laserowego.
- ▶ Nie należy używać okularów do pracy z laserem (osprzęt) jako okularów ochronnych. Okulary do pracy z laserem służą do łatwiejszej identyfikacji wiązki lasera, nie chronią jednak przed promieniowaniem laserowym.
- ▶ Nie należy używać okularów do pracy z laserem (osprzęt) jako okularów przeciwsłonecznych ani podczas prowadzenia samochodu. Okulary do pracy z laserem nie

zapewniają całkowitej ochrony przed promieniowaniem UV i utrudniają rozróżnianie kolorów.

- ▶ **Naprawę urządzenia pomiarowego należy zlecać wyłącznie wykwalifikowanym fachowcom i wykonać ją tylko przy użyciu oryginalnych części zamiennych.** Tylko w ten sposób zagwarantowane zostanie zachowanie bezpieczeństwa urządzenia.
- ▶ **Nie wolno udostępniać laserowego urządzenia pomiarowego do użytkowania dzieciom pozostawionym bez nadzoru.** Mogą one nieumyślnie oślepić inne osoby lub same siebie.
- ▶ **Nie należy stosować tego urządzenia pomiarowego w otoczeniu zagrożonym wybuchem, w którym znajdują się łatwopalne ciecze, gazy lub pyły.** W urządzeniu pomiarowym może dojść do utworzenia iskier, które mogą spowodować zapłon pyłów lub oparów.



Nie należy umieszczać magnesu w pobliżu implantów oraz innych urządzeń medycznych, np. rozrusznika serca lub pompy insulinowej. Magnes wytwarza pole, które może zakłócić działanie implantów i urządzeń medycznych.

- ▶ **Urządzenie pomiarowe należy przechowywać z dala od magnetycznych nośników danych oraz urządzeń wrażliwych magnetycznie.** Pod wpływem działania magnesów może dojść do nieodwracalnej utraty danych.

Opis urządzenia i jego zastosowania

Proszę zwrócić uwagę na rysunki zamieszczone na początku instrukcji obsługi.

Użycie zgodne z przeznaczeniem

Urządzenie pomiarowe przeznaczone jest do wyznaczania i wskazywania linii poziomych i pionowych.

Urządzenie pomiarowe dostosowane jest do prac wewnątrz pomieszczeń.

Przedstawione graficznie komponenty

Numeracja przedstawionych komponentów odnosi się do schematu urządzenia pomiarowego, znajdującego się na stronie graficznej.

- (1) Znacznik
- (2) Włącznik/wyłącznik
- (3) Pierścień diodowy

- (4) Otwór wyjściowy wiązki lasera
- (5) Pokrywka wężki na baterie
- (6) Blokada pokrywki wężki na baterie
- (7) Podkładka z pinami
- (8) Pin
- (9) Numer seryjny
- (10) Magnes
- (11) Obudowa taśmy pomiarowej
- (12) Taśma pomiarowa
- (13) Uchwyt podkładki żelowej
- (14) Podkładka żelowa
- (15) Osłona podkładki żelowej
- (16) Tabliczka ostrzegawcza lasera

Dane techniczne

Laser liniowy	Atino
Numer katalogowy	3 603 F63 A..
Długość linii laserowej ^{A)}	1,7 m
Dokładność niwelacyjna widocznej linii laserowej	±0,3°
Długość taśmy pomiarowej	1,5 m
Dokładność pomiarowa taśmy pomiarowej	±2 mm/m
Klasa dokładności taśmy pomiarowej	II
Temperatura robocza	+5°C ... +40°C
Temperatura przechowywania	-20°C ... +70°C
Maks. wysokość stosowania ponad wysokością referencyjną	2000 m
Względna wilgotność powietrza, maks.	90 %
Stopień zabrudzenia zgodnie z IEC 61010-1	2 ^{B)}
Klasa lasera	2
Typ lasera	630–650 nm, < 5 mW
C ₆	5

Laser liniowy	Atino
Rozbieżność	15 × 15 mrad (kąt pełny)
Bateria	1 × 1,5 V LR6 (AA)
Czas pracy, min.	5 h
Waga zgodnie z EPTA-Procedure 01:2014	0,26 kg
Wymiary (długość × szerokość × wysokość)	124 × 115 × 62 mm

A) W zależności od właściwości powierzchni i warunków otoczenia

B) Występuje jedynie zabrudzenie nieprzewodzące, jednak od czasu do czasu okresowo należy spodziewać się zjawiska przewodzenia prądu spowodowanego kondensacją.

Do jednoznacznej identyfikacji urządzenia pomiarowego służy numer seryjny **(9)** podany na tabliczce znamionowej.

Montaż

Wkładanie/wymiana baterii

Zaleca się eksploatację urządzenia pomiarowego przy użyciu baterii alkaliczno-mangano-wych.

► **Nie wolno używać akumulatorów ani baterii litowo-jonowych.** Może to doprowadzić do uszkodzenia urządzenia pomiarowego.

Aby otworzyć pokrywkę wnęki na baterie **(5)**, należy nacisnąć blokadę **(6)** i zdjąć pokrywkę. Włożyć baterię do wnęki.

Należy przy tym zwrócić uwagę na zachowanie prawidłowej biegunowości, zgodnej ze schematem umieszczonym wewnątrz wnęki.

Zamknąć wnękę baterii przed przystąpieniem do pracy z urządzeniem pomiarowym.

Gdy w bateria zaczyna słabnąć, pierścien diodowy **(3)** po włączeniu miga trzykrotnie na żółto. Urządzenia pomiarowego można używać jeszcze przez ok. **15 min.**

► **Jeżeli urządzenie pomiarowe ma być przez dłuższy czas nieużywane, należy wyjąć z niego baterię.** Bateria w urządzeniu pomiarowym, które jest przez dłuższy czas nieużywane, może ulec korozji i samorozładowaniu.

Mocowanie urządzenia pomiarowego

Wybór/wymiana podkładki

Urządzenie pomiarowe można mocować na ścianach lub innych powierzchniach pionowych. W zależności od rodzaju podłoża należy do tego użyć podkładki żelowej **(14)** z uchwytem **(13)** lub podkładki z pinami **(7)** wyposażonej w 2 piny **(8)**.

Co do zasady, mocowanie za pomocą podkładki żelowej **(14)** jest odpowiednie w przypadku gładkich powierzchni. Mocowanie za pomocą podkładki z pinami **(7)** jest odpowiednie w przypadku powierzchni nieobrobionych lub chropowatych oraz tapet i ścian gipsowo-kartonowych. Podkładki z pinami nie można mocować na betonie (niezależnie od struktury powierzchni).

Podłoże do mocowania	
Podkładka żelowa	Podkładka z pinami
Płytki (ceramiczne)	Tapety (raufaza, papierowa i włókninowa)
Gładkie powierzchnie drewniane	Powierzchnie tynkowane (do grubości ok. 2 mm)
Kamień naturalny, marmur, beton	
Gładkie powierzchnie lakierowane (w zależności od wieku i stanu podłoża)	

W celu wymiany podkładki należy obrócić uchwyt podkładki żelowej **(13)** w kierunku przeciwnym do ruchu wskazówek zegara i zdjąć podkładkę żelową **(14)** oraz uchwyt z urządzenia pomiarowego. Założyć podkładkę z pinami **(7)** i obrócić ją w kierunku zgodnym z ruchem wskazówek zegara aż do oporu. Aby wymienić podkładkę z pinami na podkładkę żelową, należy postępować analogicznie.

Mocowanie za pomocą podkładki żelowej

Warunki:

Podłoże musi być suche i stabilne.

Na powierzchniach wilgotnych, silnie zakurzonych, posiadających ostre krawędzie lub wyrazistą strukturę nie można zagwarantować przyczepności podkładki żelowej. W przypadku mocowania na tego rodzaju nieodpowiednich powierzchniach urządzenie pomiarowe może spaść i ulec uszkodzeniu lub uszkodzić posadzkę.

Jeżeli podkładka żelowa jest zanieczyszczona lub straciła przyczepność do gładkich powierzchni, należy ją oczyścić lub wymienić (zob. „Czyszczenie podkładki żelowej”, Strona 148).

Przed każdym użyciem należy w mało widocznym, nisko położonym miejscu sprawdzić, czy podkładkę żelową będzie można zamocować do danej powierzchni, a potem zdjąć bez uszkodzenia podłoża.

Po zakończeniu pomiaru lub w przypadku dalszej obróbki podłoża (np. wiercenie, wkręcanie lub wiercenie z udarem) należy zawsze zdjąć urządzenie pomiarowe.

Mocowanie urządzenia pomiarowego do podłoża:

Obrócić osłonę **(15)** podkładki żelowej w kierunku przeciwnym do ruchu wskazówek zegara i zdjąć ją. Przed pierwszym użyciem usunąć folię ochronną z podkładki żelowej.

Lekko docisnąć urządzenie pomiarowe do wybranej powierzchni aż do bezpiecznego zamocowania. Przy zbyt dużej sile nacisku urządzenie pomiarowe może zostać uszkodzone.

Jeżeli linia laserowa ma przebiegać na określonej wysokości na ścianie, należy zaznaczyć wysokość. Następnie przyłożyć urządzenie pomiarowe do ściany w taki sposób, aby zaznaczona wysokość znajdowała się pośrodku znacznika **(1)** urządzenia pomiarowego.

Zdejmowanie urządzenia pomiarowego z podłoża (zob. rys. A):

Ostrożnie odciągnąć urządzenie pomiarowe od podłoża, tak jak to pokazano na rysunku. Przy próbie zbyt szybkiego oderwania urządzenia od podłoża może dojść do uszkodzenia delikatnych powierzchni.

Po zdjęciu urządzenia należy sprawdzić, czy podkładka żelowa **(14)** nie jest zabrudzona i w razie konieczności oczyścić ją.

Założyć osłonę **(15)** na podkładkę żelową **(14)** i zablokować ją w kierunku zgodnym z ruchem wskazówek zegara. Urządzenie pomiarowe należy przechowywać i transportować tylko z założoną osłoną. W przypadku zanieczyszczenia przyczepność podkładki żelowej ulega zmniejszeniu.

Mocowanie za pomocą podkładki z pinami (zob. rys. B)

Podłoże musi być suche i stabilne.

Aby zapewnić bezpieczne mocowanie, należy przyłożyć urządzenie pomiarowe z podkładką z pinami **(7)** do podłoża w taki sposób, aby piny umieszczone były ukośnie względem urządzenia pomiarowego. Mocowanie z pinami umieszczonymi poziomo lub pionowo względem urządzenia pomiarowego nie jest zalecane.

Przesunąć piny przez otwory w podkładce. Zwrócić uwagę na to, aby piny były dobrze zamocowane w podłożu.

Jeżeli linia laserowa ma przebiegać na określonej wysokości na ścianie, należy zaznaczyć wysokość. Następnie przyłożyć urządzenie pomiarowe do ściany w taki sposób, aby zaznaczona wysokość znajdowała się pośrodku znacznika **(1)** urządzenia pomiarowego.

Po zakończeniu pomiaru lub w przypadku dalszej obróbki podłoża (np. wiercenie, wkręcanie lub wiercenie z udarem) należy zawsze zdjąć urządzenie pomiarowe.

Praca

Uruchamianie

- ▶ **Urządzenie pomiarowe należy chronić przed wilgocią i bezpośrednim nasłonecznieniem.**
- ▶ **Urządzenie pomiarowe należy chronić przed ekstremalnie wysokimi lub niskimi temperaturami, a także przed wahaniami temperatury.** Nie należy go na przykład

pozostawiać przez dłuższy czas w samochodzie. W sytuacjach, w których urządzenie pomiarowe poddane było większym wahanom temperatury, należy przed przystąpieniem do jego użytkowania odczekać, aż powróci ono do normalnej temperatury. Ekstremalnie wysokie lub niskie temperatury, a także silne wahania temperatury mogą mieć negatywny wpływ na precyzję pomiaru.

- ▶ **Urządzenie pomiarowe należy chronić przed silnymi uderzeniami oraz przed upuszczeniem.** Efektem uszkodzenia urządzenia pomiarowego mogą być niedokładne pomiary. Po silnym uderzeniu lub upuszczeniu urządzenia należy skalibrować urządzenie pomiarowe. W ramach kontroli należy porównać linię laserową z wyznaczoną już wcześniej poziomą lub pionową linią odniesienia.

Włączanie/wyłączanie

Aby **włączyć** urządzenie pomiarowe, należy krótko nacisnąć włącznik/wyłącznik **(2)**. Gdy bateria ma wystarczającą rezerwę energii, pierścień diodowy **(3)** miga trzykrotnie na zielono, w przypadku słabej baterii miga trzykrotnie na żółto.

Jeżeli urządzenie pomiarowe znajduje się w niemal pionowym położeniu, natychmiast po włączeniu wyemituje linię laserową z otworu wyjściowego **(4)**.

- ▶ **Nie wolno kierować wiązki laserowej w stronę osób i zwierząt, jak również spojglądać w wiązkę (nawet przy zachowaniu większej odległości).**

Aby **wyłączyć** urządzenie pomiarowe, należy nacisnąć włącznik/wyłącznik **(2)**.

- ▶ **Nie wolno zostawiać włączonego urządzenia pomiarowego bez nadzoru, a po zakończeniu użytkowania należy je wyłączyć.** Wiązka laserowa może oślepić osoby postronne.

Jeżeli przez ok. **15 min** nie zostanie naciśnięty żaden przycisk na urządzeniu pomiarowym, a jego obudowa nie zostanie obrócona, urządzenie pomiarowe wyłączy się automatycznie w celu oszczędzania energii baterii.

Niwelowanie linii laserowej (zob. rys. C)

Linia laserowa włączy się tylko wtedy, gdy urządzenie pomiarowe będzie przechylone maks. 10° do przodu lub do tyłu.

Linie laserową można zniwelować albo w poziomie w prawo (90°) lub lewo (270°), albo w pionie do góry (0°) lub do dołu (180°).

Stan niwelacji wskazuje pierścień diodowy **(3)**:

Pierścień diodowy	Niwelacja
Kolor czerwony	Linia laserowa nie znajduje się w pozycji poziomej ani pionowej. Obrócić obudowę urządzenia pomiarowego w kierunku żądanego poziomu lub pionu.

Pierścień diodowy	Niwelacja
Kolor żółty (tylko połowa pierścienia diodowego)	Linia laserowa znajduje się blisko poziomu lub pionu. W celu precyzyjnej regulacji należy obrócić obudowę w kierunku świecącej połowy pierścienia diodowego.
Kolor zielony	Linia laserowa została zniwelowana w poziomie lub pionie.

Należy pamiętać, aby po przeprowadzeniu niwelacji ostrożnie puścić obudowę bez obracania jej.

Wskazówki dotyczące pracy

Praca z taśmą pomiarową (zob. rys. D)

Pośrodku znacznika **(1)** znajduje się punkt zerowy taśmy pomiarowej **(12)**, można go zaznaczyć bezpośrednio na podłożu.

Wskazówka: Zaznaczenie punktu zerowego może być przesunięte o maks. ± 1 mm względem linii laserowej.

Odciągnąć obudowę taśmy pomiarowej **(11)** od urządzenia pomiarowego i zaznaczyć na wysokości linii laserowej pozostałe punkty w żądanych odstępach. Podczas zaznaczania należy zwrócić uwagę na to, czy pierścień diodowy **(3)** nadal świeci się na zielono, co oznacza zniwelowanie urządzenia pomiarowego.

Nie należy wysuwać taśmy pomiarowej **(12)** dalej niż do końca nadrukowanej skali.

Taśma pomiarowa zwija się automatycznie. Trzymać obudowę taśmy pomiarowej **(11)** luźno, pozwalając taśmie pomiarowej zwinąć się powoli. Zwrócić uwagę, aby obudowa taśmy pomiarowej zaskoczyła w otworze urządzenia pomiarowego.

Wskazówka: Rozwiniętej taśmy pomiarowej nie wolno puścić. Podczas niekontrolowanego zwijania taśma pomiarowa może ulec uszkodzeniu.

Kalibracja linii laserowej

Kalibrację należy przeprowadzić w następujących przypadkach:

- po silnym uderzeniu lub upuszczeniu urządzenia,
- co 6 miesięcy.

W razie potrzeby można sprawdzić zniwelowanie linii laserowej, korzystając ze znanej pionowej lub poziomej linii odniesienia.

Kalibrację należy wykonać starannie i do samego końca, aby uniknąć błędnych wyników pomiarowych.

- Zamocować urządzenie pomiarowe na powierzchni pionowej.

- Przy włączonym lub wyłączonym urządzeniu pomiarowym nacisnąć włącznik/wyłącznik **(2)** i przytrzymać go tak długo, aż wiązka lasera zacznie migać, a pierścień diodowy **(3)** przestanie się świecić.
- Powoli i równomiernie obrócić obudowę urządzenia pomiarowego jeden raz o ponad 360° (w kierunku zgodnym lub przeciwnym do ruchu wskazówek zegara). Obrót powinien trwać co najmniej 15 s.
- Kalibracja zakończy się powrotem, gdy pierścień diodowy **(3)** zaświeci się na zielono.
- Jeżeli po kalibracji pierścień diodowy **(3)** świeci się na czerwono, kalibracja zakończyła się niepowodzeniem. Należy ponownie rozpocząć kalibrację.

Usuwanie usterek

Problem	Rozwiązanie
Pierścień diodowy (3) miga w czasie pracy 3× na żółto, a następnie urządzenie pomiarowe wyłącza się.	Wymienić baterię.
Urządzenie pomiarowe znajduje się poza zakresem temperatury pracy podanej w danych technicznych i wyłącza się.	Należy pozwolić urządzeniu pomiarowemu powrócić do właściwej temperatury, a gdy znajdzie się w zakresie temperatury pracy, ponownie je włączyć.
Podkładka żelowa (14) nie ma przyczepności do podłoża.	<ul style="list-style-type: none"> – Sprawdzić czy podłoże jest odpowiednie do zastosowania podkładki żelowej. – Jeżeli podkładka żelowa jest zabrudzona, należy ją oczyścić. – Jeżeli podkładka żelowa jest uszkodzona, należy ją wymienić.
Po przeprowadzeniu niwelacji linia laserowa nie jest ustawiona w poziomie ani w pionie.	Przeprowadzić kalibrację linii laserowej.

Konserwacja i serwis

Konserwacja i czyszczenie

Urządzenie pomiarowe należy utrzymywać w czystości.

Nie wolno zanurzać urządzenia pomiarowego w wodzie ani innych cieczach.

Zanieczyszczenia należy usuwać za pomocą wilgotnej, miękkiej ściereczki. Nie stosować żadnych środków czyszczących ani rozpuszczalników.

W szczególności należy regularnie czyścić płaszczyzny przy otworze wyjściowym wiązki laserowej, starannie usuwając kłaczki kurzu.

Czyszczenie podkładki żelowej

Oczyścić podkładkę żelową (14), jeśli jest zakurzona, zanieczyszczona w inny sposób lub straciła przyczepność.

► **Podkładkę żelową można umyć wyłącznie po jej zdemontowaniu.** Samego urządzenia pomiarowego nie wolno myć ani zanurzać w wodzie.

W celu demontażu należy obrócić uchwyt podkładki żelowej (13) w kierunku przeciwnym do ruchu wskazówek zegara i zdjąć uchwyt.

Wypłukać podkładkę żelową (14) pod wodą. W razie potrzeby można ją umyć, używając domowego, neutralnego mydła lub płynu do mycia naczyń. Nie stosować środków myjących zawierających alkohol lub rozpuszczalniki. W razie potrzeby oczyścić także osłonę (15).

Podkładkę żelową, uchwyt i osłonę należy pozostawić do całkowitego wyschnięcia. Podkładki żelowej nie wolno podgrzewać (np. susząc ją ciepłym powietrzem lub na grzejniku).

Założyć osłonę (15) na podkładkę żelową (14) i obrócić ją w kierunku zgodnym z ruchem wskazówek zegara aż do oporu. Założyć uchwyt podkładki żelowej (13) na urządzenie pomiarowe i obrócić go w kierunku zgodnym z ruchem wskazówek zegara aż do oporu.

Jeżeli przyczepność nie jest wystarczająca pomimo czyszczenia, podkładkę żelową (14) należy wymienić.

Obsługa klienta oraz doradztwo dotyczące użytkowania

Ze wszystkimi pytaniami, dotyczącymi naprawy i konserwacji nabytego produktu oraz dostępu do części zamiennych, prosimy zwracać się do punktów obsługi klienta. Rysunki techniczne oraz informacje o częściach zamiennych można znaleźć pod adresem:

www.bosch-pt.com

Nasz zespół doradztwa dotyczącego użytkowania odpowie na wszystkie pytania związane z produktami firmy Bosch oraz ich osprzętem.

Przy wszystkich zgłoszeniach oraz zamówieniach części zamiennych konieczne jest podanie 10-cyfrowego numeru katalogowego, znajdującego się na tabliczce znamionowej produktu.

Polska

Robert Bosch Sp. z o.o.
Serwis Elektronarzędzi
Ul. Jutrzenki 102/104
02-230 Warszawa

Na www.serwisbosch.com znajdują Państwo wszystkie szczegóły dotyczące usług serwisowych online.

Tel.: 22 7154450

Faks: 22 7154440

E-Mail: bsc@pl.bosch.com

www.bosch-pt.pl

Pozostałe adresy serwisów znajdują się na stronie:

www.bosch-pt.com/serviceaddresses

Utylizacja odpadów

Narzędzia pomiarowe, osprzęt i opakowanie należy oddać do powtórnego przetworzenia zgodnie z przepisami ochrony środowiska.



Nie wolno wyrzucać narzędzi pomiarowych ani baterii razem z odpadami z gospodarstwa domowego!

Tylko dla krajów UE:

Zgodnie z europejską dyrektywą 2012/19/UE w sprawie zużytego sprzętu elektrycznego i elektronicznego oraz jej transpozycją do prawa krajowego niezdatne do użytku urządzenia pomiarowe, a zgodnie z europejską dyrektywą 2006/66/WE uszkodzone lub zużyte akumulatory/baterie należy zbierać osobno i doprowadzić do ponownego użycia zgodnie z obowiązującymi przepisami ochrony środowiska.

W przypadku nieprawidłowej utylizacji zużyty sprzęt elektryczny i elektroniczny może mieć szkodliwe skutki dla środowiska i zdrowia ludzkiego, wynikające z potencjalnej obecności substancji niebezpiecznych.

Čeština

Bezpečnostní upozornění



Aby byla zajištěna bezpečná a spolehlivá práce s měřicím přístrojem, je nutné si přečíst a dodržovat veškeré pokyny. Pokud se měřicí přístroj nepoužívá podle těchto pokynů, může to negativně ovlivnit ochranná opatření, která jsou integrována v měřicím přístroji. Nikdy nesmíte dopustit, aby byly výstražné

štítky na měřicím přístroji nečitelné. **TYTO POKYNY DOBRĚ USCHOVEJTE, A POKUD BUDETE MĚŘICÍ PŘÍSTROJ PŘEDÁVAT DÁLE, PŘILOŽTE JE.**

- ▶ **Pozor** – pokud se používají jiná než zde uvedená ovládací nebo seřizovací zařízení nebo se provádějí jiné postupy, může to mít za následek vystavení nebezpečnému záření.
- ▶ Měřicí přístroj se dodává s výstražným štítkem laseru (je označený na vyobrazení měřicího přístroje na stránce s obrázky).
- ▶ Pokud není text výstražného štítku ve vašem národním jazyce, přelepte ho před prvním uvedením do provozu příloženou nálepkou ve vašem jazyce.



Laserový paprsek nemířte proti osobám nebo zvířatům a nedívejte se do přímého ani do odraženého laserového paprsku. Může to způsobit oslnění osob, nehody nebo poškození zraku.

- ▶ Pokud laserový paprsek dopadne do oka, je třeba vědomě zavřít oči a okamžitě hlavou uhnout od paprsku.
- ▶ Na laserovém zařízení neprovádějte žádné změny.
- ▶ **Brýle pro zviditelnění laserového paprsku (příslušenství) nepoužívejte jako ochranné brýle.** Brýle pro zviditelnění laserového paprsku slouží pro lepší rozpoznání laserového paprsku; nechrání ale před laserovým zářením.
- ▶ **Brýle pro zviditelnění laserového paprsku (příslušenství) nepoužívejte jako sluneční brýle nebo v silničním provozu.** Brýle pro zviditelnění laserového paprsku neposkytují UV ochranu a zhoršují vnímání barev.
- ▶ **Měřicí přístroj svěřte do opravy pouze kvalifikovaným odborným pracovníkům, kteří mají k dispozici originální náhradní díly.** Tím bude zajištěno, že zůstane zachována bezpečnost měřicího přístroje.

- ▶ **Nedovoďte dětem, aby používaly laserový měřicí přístroj bez dozoru.** Mohly by neúmyslně oslnit jiné osoby nebo sebe.
- ▶ **S měřicím přístrojem nepracujte v prostředí s nebezpečím výbuchu, kde se nacházejí hořlavé kapaliny, plyny nebo hořlavý prach.** V měřicím přístroji mohou vznikat jiskry, které mohou způsobit vznícení prachu nebo výparů.



Nedávejte magnet do blízkosti implantátů nebo jiných lékařských přístrojů, např. kardiostimulátoru nebo inzulínové pumpy. Magnet vytváří pole, které může negativně ovlivnit funkci implantátů nebo lékařských přístrojů.

- ▶ **Nedávejte měřicí přístroj do blízkosti magnetických datových nosičů a magneticky citlivých zařízení.** Působením magnetů může dojít k nevratným ztrátám dat.

Popis výrobku a výkonu

Řiďte se obrázky v přední části návodu k obsluze.

Použití v souladu s určeným účelem

Měřicí přístroj je určený k zjišťování a kontrole vodorovných a svislých linií.

Měřicí přístroj je vhodný pro používání v interiérech.

Zobrazené součásti

Číslování zobrazených komponent se vztahuje na zobrazení měřicího přístroje na obrázkové straně.

- (1) Označovací pomůcka
- (2) Tlačítko zapnutí/vypnutí
- (3) Světelný kroužek
- (4) Výstupní otvor laserového paprsku
- (5) Kryt příhrádky pro baterie
- (6) Aretace krytu příhrádky pro baterie
- (7) Připínací podložka
- (8) Připínáček
- (9) Sériové číslo
- (10) Magnet

- (11) Kryt měřicího pásma
- (12) Měřicí pásmo
- (13) Držák gelové podložky
- (14) Gelová podložka
- (15) Ochranný kryt gelové podložky
- (16) Varovný štítek laseru

Technické údaje

Čárový laser	Atino
Číslo zboží	3 603 F63 A..
Délka laserové čáry ^{A)}	1,7 m
Přesnost nivelace viditelné laserové čáry	±0,3°
Délka měřicího pásma	1,5 m
Přesnost měření měřicím pásmem	±2 mm/m
Třída přesnosti měřicího pásma	II
Provozní teplota	+5 °C až +40 °C
Skladovací teplota	-20 °C až +70 °C
Max. nadmořská výška pro použití	2000 m
Relativní vlhkost vzduchu max.	90 %
Stupeň znečištění podle IEC 61010-1	2 ^{B)}
Třída laseru	2
Typ laseru	630–650 nm, < 5 mW
C ₆	5
Divergence	15 × 15 mrad (plný úhel)
Baterie	1 × 1,5 V LR6 (AA)
Doba provozu minimálně	5 h
Hmotnost podle EPTA-Procedure 01:2014	0,26 kg
Rozměry (délka × šířka × výška)	124 × 115 × 62 mm

A) V závislosti na vlastnostech povrchu a podmínkách prostředí

B) Vyskytuje se pouze nevodivé znečištění, přičemž příležitostně se ale očekává dočasná vodivost způsobená orosením.

K jednoznačné identifikaci měřicího přístroje slouží sériové číslo **(9)** na typovém štítku.

Montáž

Vložení/výměna baterie

Pro provoz měřicího přístroje doporučujeme použít alkalicko-manganové baterie.

► **Nepoužívejte lithium-iontové akumulátory nebo baterie.** Měřicí přístroj by se mohl poškodit.

Pro otevření krytu přihrádky pro baterie **(5)** stiskněte aretaci **(6)** a kryt přihrádky pro baterie sejměte. Vložte baterii.

Přitom dodržujte správnou polaritu podle vyobrazení na vnitřní straně přihrádky baterie. Zavřete přihrádku pro baterie, než budete měřicí přístroj používat.

Když je baterie slabá, po zapnutí třikrát žlutě zabliká světelný kroužek **(3)**. Měřicí přístroj lze používat ještě cca **15** minuty.

► **Pokud měřicí přístroj delší dobu nepoužíváte, vyjměte z něj baterii.** Baterie může při delším skladování v měřicím přístroji korodovat a sama se vybit.

Upevnění měřicího přístroje

Výběr/výměna podložky

Měřicí přístroj se upevňuje na stěnu nebo jinou svislou plochu. V závislosti na druhu podkladu se k tomu používá buď gelová podložka **(14)** s držákem gelové podložky **(13)**, nebo připínací podložka **(7)** se 2 připínáčky **(8)**.

Obecně platí: Připevnění pomocí gelové podložky **(14)** je vhodné pro hladké povrchy. Připevnění pomocí připínací podložky **(7)** je vhodné pro hrubé, resp. drsné povrchy a tapety na sádrokartonových stěnách. Připínací podložku nelze (v závislosti na povrchu) připevnit na beton.

Podklad pro upevnění pomocí	
Gelové podložky	Připínací podložky
(Keramické) dlaždice	Tapety (drsné vláknité, papírové a vliesové)
Hladké dřevěné povrchy	Omitnuté povrchy (do hrubosti cca 2 mm)
Přírodní kámen, mramor, beton	
Hladké lakované povrchy (v závislosti na stáří a stavu podkladu)	

Pro výměnu podložky otočte držák gelové podložky **(13)** proti směru hodinových ručiček a sejměte gelovou podložku **(14)** a držák z měřicího přístroje. Nasadte připínací

podložku **(7)** a utáhněte ji až nadoraz po směru hodinových ručiček. Chcete-li místo připínací podložky použít gelovou podložku, postupujte analogicky.

Upevnění pomocí gelové podložky

Předpoklady:

Podklad musí být suchý a pevný.

Na vlhkém, velmi zaprášeném nebo silně strukturovaném povrchu a na povrchu s ostrými hranami není zaručena přilnavost gelové podložky. Při upevnění na takové nevhodné povrchy může měřicí přístroj spadnout a poškodit se, resp. poškodit podklad.

Když je gelová podložka znečištěná nebo už na hladkém povrchu nedrží, musí se vyčistit, popřípadě vyměnit (viz „Čištění gelové podložky“, Stránka 158).

Před každým použitím vyzkoušejte na nenápadném nízkém místě, zda gelová podložka na požadovaném povrchu drží a zda ji lze sejmout, aniž by došlo k poškození povrchu.

Měřicí přístroj vždy sejměte, když dokončíte měření nebo když budete na povrchu pracovat (např. do něj vrtat, šroubovat či vrtat s přiklepem).

Nasazení měřicího přístroje na podklad:

Otočte ochranný kryt **(15)** gelové podložky proti směru hodinových ručiček a sejměte ho. Před prvním použitím odstraňte z gelové podložky ochrannou fólii.

Mírným tlakem přitiskněte měřicí přístroj na požadovanou plochu tak, aby držel. Při příliš velkému tlaku může dojít k poškození měřicího přístroje.

Pokud má laserová čára probíhat v určité výšce na stěně, předem tuto výšku vyznačte. Poté nasadte měřicí přístroj na stěnu tak, aby se vyznačená výška nacházela uprostřed označovací pomůcky **(1)** měřicího přístroje.

Sejmutí měřicího přístroje z podkladu (viz obrázek A):

Měřicí přístroj opatrně zatlačením odstraňte z podkladu, jak je znázorněno na obrázku. Při příliš rychlém odtrhnutí může dojít k poškození povrchu.

Po sejmutí zkontrolujte, zda není gelová podložka **(14)** znečištěná, a v případě potřeby ji vyčistěte.

Na gelovou podložku **(14)** nasadte ochranný kryt **(15)** a zajistěte ho otočením po směru hodinových ručiček. Měřicí přístroj přepravujte a skladujte jen s nasazeným ochranným krytem. Při znečištění se sníží přilnavost gelové podložky.

Upevnění pomocí připínací podložky (viz obrázek B)

Podklad musí být suchý a pevný.

Pro bezpečné upevnění nasadte měřicí přístroj s připínací podložkou **(7)** na podklad tak, aby byly připínáčky vůči měřicímu přístroji úhlopříčně. Nedoporučujeme upevňovat pomocí připínáčků vodorovně nebo svisle vůči měřicímu přístroji.

Nasaďte přípináčky do otvorů v připínací podložce. Dbejte na to, aby přípináčky pevně držely v podkladu.

Pokud má laserová čára probíhat v určité výšce na stěně, předem tuto výšku vyznačte. Poté nasaďte měřicí přístroj na stěnu tak, aby se vyznačená výška nacházela uprostřed označovací pomůcky (1) měřicího přístroje.

Měřicí přístroj vždy sejměte, když dokončíte měření nebo když budete na povrchu pracovat (např. do něj vrtat, šroubovat či vrtat s přiklepem).

Provoz

Uvedení do provozu

- ▶ **Chraňte měřicí přístroj před vlhkem a přímým slunečním zářením.**
- ▶ **Nevystavujte měřicí přístroj extrémním teplotám nebo kolísání teplot.**
Nenechávejte ho např. delší dobu ležet v autě. Při větším kolísání teplot nechte měřicí přístroj nejprve vytemperovat, než ho uvedete do provozu. Při extrémních teplotách nebo teplotních výkyvech může být omezena přesnost přístroje.
- ▶ **Chraňte měřicí přístroj před prudkými nárazy nebo pádem.** Poškození měřicího přístroje může negativně ovlivnit přesnost. Po prudkém nárazu nebo pádu měřicí přístroj zkalibrujte. Porovnejte laserovou čáru pro kontrolu se známou vodorovnou nebo svislou referenční linií.

Zapnutí a vypnutí

Pro **zapnutí** měřicího přístroje krátce stiskněte tlačítko zapnutí/vypnutí (2). Při dostatečné kapacitě baterie zabliká světelný kroužek (3) třikrát zeleně, při slabé baterii třikrát žlutě.

Když se měřicí přístroj nachází přibližně ve svislé poloze, pak ihned po zapnutí promítnete laserovou čáru z výstupního otvoru (4).

- ▶ **Nemiřte laserový paprsek na osoby nebo zvířata a neděvejte se sami do něj, a to ani z větší vzdálenosti.**

Pro **vypnutí** měřicího přístroje znovu krátce stiskněte tlačítko zapnutí/vypnutí (2).

- ▶ **Nenechávejte zapnutý měřicí přístroj bez dozoru a po použití ho vypněte.** Mohlo by dojít k oslnění jiných osob laserovým paprskem.

Pokud cca 15 min nestisknete žádné tlačítko na měřicím přístroji a neotočíte krytem, měřicí přístroj se automaticky vypne kvůli šetření baterie.

Nivelace laserové čáry (viz obrázek C)

Laserová čára se zapne pouze tehdy, když je měřicí přístroj nakloněný dopředu nebo dozadu maximálně o 10°.

Laserovou čáru lze znivelovat buď vodorovně doprava (90°), resp. doleva (270°), nebo svisle nahoru (0°), resp. dolů (180°).

Stav nivelace je signalizován světelným kroužkem **(3)**:

Světelný kroužek	Nivelace
Červená	Laserová čára není vodorovná ani svislá. Otočte kryt měřicího přístroje ve směru požadované vodorovné nebo svislé roviny.
Žlutá (vždy jen polovina světelného kroužku)	Laserová čára je blízko vodorovné nebo svislé roviny. Pro jemné nastavení otočte kryt ve směru svítících polovin světelných kroužků.
Zelená	Laserová čára je vodorovně nebo svisle znivelovaná.

Dbejte na to, abyste po úspěšné nivelaci kryt pustili opatrně, aniž byste ho otočili.

Pracovní pokyny

Práce s měřicím pásmem (viz obrázek D)

Upřesťed označovací pomůcky **(1)** se nachází nulový bod měřicího pásma **(12)** a lze ho přímo vyznačit na podklad.

Upozornění: Značka nulového bodu může být posunutá vůči laserové čáře až o ± 1 mm. Stáhněte kryt měřicího pásma **(11)** z měřicího přístroje a vyznačte v požadovaných rozestupech ve výšce laserové čáry další body. Při vyznačování dávejte pozor na to, aby světelný kroužek **(3)** dál svítil zeleně, a měřicí přístroj byl tedy znivelovaný.

Měřicí pásmo **(12)** nevytahujte dál než ke konci vytištěné stupnice.

Měřicí pásmo se znovu navine automaticky. Volně držte kryt měřicího pásma **(11)** a nechte měřicí pásmo pomalu zasunout. Dbejte na to, aby kryt měřicího pásma zaskočil do prohlubně v měřicím přístroji.

Upozornění: Rozvinuté měřicí pásmo nepouštějte. Při nekontrolovaném zasunutí se může měřicí pásmo poškodit.

Kalibrace laserové čáry

V následujících případech proveďte kalibraci:

- po prudkém pádu nebo nárazu,
- každých 6 měsíců.

V případě potřeby zkontrolujte nivelaci laserové čáry podle známé vodorovné nebo svislé referenční linie.

Kalibraci proveďte vždy pečlivě a kompletně, abyste zabránili nesprávným výsledkům měření.

- Měřicí přístroj upevněte na svislou plochu.
- Na zapnutém nebo vypnutém měřicím přístroji podržte stisknuté tlačítko zapnutí/ vypnutí **(2)** tak dlouho, dokud laserový paprsek neblíká a světelný kroužek **(3)** nezhasne.
- Pomalu a stejnoměrně jednou otočte kryt měřicího přístroje o více než 360° (po směru nebo proti směru hodinových ručiček). Otáčení by mělo trvat minimálně 15 s.
- Kalibrace je úspěšně dokončená, jakmile se světelný kroužek **(3)** rozsvítí zeleně.
- Když světelný kroužek **(3)** svítí po kalibraci červeně, kalibrace se nezdařila. Spustěte kalibraci znovu.

Odstraňování poruch

Problém	Odstranění
Světelný kroužek (3) při probíhajícímu provozu zabliká 3× žlutě, poté se měřicí přístroj vypne.	Vyměňte baterii.
Měřicí přístroj je mimo provozní teplotu uvedenou v technických údajích a vypne se.	Nechte vyrovnat teplotu měřicího přístroje a po dosažení provozní teploty ho znovu zapněte.
Gelová podložka (14) nedrží.	<ul style="list-style-type: none"> – Zkontrolujte, zda je podklad vhodný pro gelovou podložku. – Pokud je gelová podložka znečištěná, vyčistěte ji. – Pokud je gelová podložka poškozená, vyměňte ji.
Laserová čára není po nivelaci svislá, resp. vodorovná.	Zkalibrujte laserovou čáru.

Údržba a servis

Údržba a čištění

Udržujte měřicí přístroj vždy čistý.

Měřicí přístroj neponořujte do vody nebo jiných kapalin.

Nečistoty otřete vlhkým, měkkým hadříkem. Nepoužívejte čisticí prostředky nebo rozpouštědla.

Pravidelně čistěte zejména plochy na výstupním otvoru laseru a dávejte pozor na vlákna.

Čištění gelové podložky

Gelovou podložku **(14)** vyčistěte, pokud je znečištěná prachem či jinými částicemi nebo pokud má menší přilnavost.

► **Myjte výhradně demontovanou gelovou podložku.** Samotný měřicí přístroj se nesmí omývat nebo ponořovat do vody.

Pro demontáž otočte držák gelové podložky **(13)** proti směru hodinových ručiček a sejměte ho.

Gelovou podložku **(14)** opláchněte vodou. V případě potřeby ji omyjte běžným neutrálním mýdlem nebo mycím prostředkem. Nepoužívejte čisticí prostředky s obsahem alkoholu nebo rozpouštědel. V případě potřeby vyčistěte také ochranný kryt **(15)**.

Gelovou podložku, držák a ochranný kryt nechte úplně uschnout. Gelová podložka se nesmí zahřívát (např. teplým vzduchem nebo topením).

Na gelovou podložku **(14)** nasadte ochranný kryt **(15)** a utáhněte ho otočením po směru hodinových ručiček. Nasadte držák gelové podložky **(13)** na měřicí přístroj a utáhněte ho otočením po směru hodinových ručiček.

Pokud není přilnavost dostatečná ani po vyčištění, gelovou podložku **(14)** vyměňte.

Zákaznická služba a poradenství ohledně použití

Zákaznická služba zodpoví vaše dotazy k opravě a údržbě vašeho výrobku a též k náhradním dílům. Rozkladové výkresy a informace o náhradních dílech najdete také na:

www.bosch-pt.com

V případě dotazů k našim výrobkům a příslušenství vám ochotně pomůže poradenský tým Bosch.

V případě veškerých otázek a objednávek náhradních dílů bezpodmínečně uveďte 10místné věcné číslo podle typového štítku výrobku.

Czech Republic

Robert Bosch odbytová s.r.o.

Bosch Service Center PT

K Vápence 1621/16

692 01 Mikulov

Na www.bosch-pt.cz si můžete objednat opravu Vašeho stroje nebo náhradní díly online.

Tel.: +420 519 305700

Fax: +420 519 305705

E-Mail: servis.naradi@cz.bosch.com

www.bosch-pt.cz

Další adresy servisů najdete na:

www.bosch-pt.com/serviceaddresses

Likvidace

Měřicí přístroje, příslušenství a obaly je třeba odevzdat k ekologické recyklaci.



Měřicí přístroje a baterie nevyhazujte do domovního odpadu!

Pouze pro země EU:

Podle evropské směrnice 2012/19/EU o odpadních elektrických a elektronických zařízeních a jejího provedení ve vnitrostátním právu se musí již nepoužitelné měřicí přístroje a podle evropské směrnice 2006/66/ES vadné nebo opotřebované akumulátory/baterie shromažďovat odděleně a odevzdat k ekologické recyklaci.

Při nesprávné likvidaci mohou odpadní elektrická a elektronická zařízení kvůli případnému obsahu nebezpečných látek poškodit životní prostředí a lidské zdraví.

Slovenčina

Bezpečnostné upozornenia



Aby bola zaistená bezpečná a spoľahlivá práca s meracím prístrojom, prečítajte si a dodržiavajte všetky pokyny. Pokiaľ merací prístroj nebudete používať v súlade s týmito pokynmi, môžete nepriaznivo ovplyvniť integrované ochranné opatrenia v meracom prístroji. Nikdy nesmiete dopustiť, aby boli výstražné štítky

na meracom prístroji nečitateľné. **TIETO POKYNY DOBRE USCHOVAJTE A POKIAĽ BUDETE MERACÍ PRÍSTROJ ODOVZDÁVAŤ ĎALEJ, PRILOŽTE ICH.**

- ▶ **Pozor** – keď sa používajú iné ovládacie alebo nastavovacie zariadenia, ako sú tu uvedené alebo iné postupy, môže to viesť k nebezpečnej expozícii žiarením.
- ▶ Merací prístroj sa dodáva s výstražným štítkom lasera (označeným na vyobrazení meracieho prístroja na strane s obrázkami).
- ▶ Ak text výstražného štítku lasera nie je v jazyku krajiny, kde sa prístroj používa, pred prvým uvedením do prevádzky ho prelepte dodanou nálepkou v jazyku vašej krajiny.



Nesmerujte laserový lúč na osoby ani na zvieratá, ani sami nepozerajte do priameho či odrazeného laserového lúča. Môže to spôsobiť oslepenie osôb, nehody alebo poškodenie zraku.

- ▶ **Pokiaľ laserový lúč dopadne do oka, treba vedome zatvoriť oči a okamžite hlavu otočiť od lúča.**
- ▶ **Na laserovom zariadení nevykonávajte žiadne zmeny.**
- ▶ **Okuliare na zviditeľnenie laserového lúča (príslušenstvo) nepoužívajte ako ochranné okuliare.** Okuliare na zviditeľnenie laserového lúča slúžia na lepšie rozpoznanie laserového lúča; nechránia však pred laserovým žiarením.
- ▶ **Okuliare na zviditeľnenie laserového lúča (príslušenstvo) nepoužívajte ako slnečné okuliare alebo v cestnej doprave.** Okuliare na zviditeľnenie laserového lúča neposkytujú úplnú UV ochranu a zhoršujú vnímanie farieb.
- ▶ **Opravu meracieho prístroja zverte len kvalifikovanému odbornému personálu, ktorý používa originálne náhradné súčiastky.** Tým sa zaručí, že bezpečnosť meracieho prístroja zostane zachovaná.
- ▶ **Nedovoľte deťom používať laserový merací prístroj bez dozoru.** Mohli by neúmyselne spôsobiť oslepenie iných osôb alebo seba samých.
- ▶ **S meracím prístrojom nepracujte v prostredí s nebezpečenstvom výbuchu, v ktorom sa nachádzajú horľavé kvapaliny, plyny alebo prach.** V tomto meracom prístroji sa môžu vytvárať iskry, ktoré by mohli uvedený prach alebo výpary zapáliť.



Magnet nedávajte do blízkosti implantátov alebo iných medicínskych zariadení, ako sú napr. kardiostimulátory alebo inzulínové pumpy. Magnet vytvára magnetické pole, ktoré môže nepriaznivo ovplyvniť funkciu implantátov alebo medicínskych zariadení.

- ▶ **Merací prístroj nedávajte do blízkosti magnetických dátových nosičov a magneticky citlivých zariadení.** Následkom účinku magnetov by mohlo dôjsť k nenávratnej strate uložených údajov.

Opis výrobu a výkonu

Prosím, všimnite si obrázky v prednej časti návodu na používanie.

Používanie v súlade s určením

Merací prístroj je určený na určovanie a kontrolu vodorovných a zvislých čiar.

Tento merací prístroj je vhodný na používanie vo vnútorných priestoroch (v miestnostiach).

Vyobrazené komponenty

Číslovanie jednotlivých komponentov sa vzťahuje na vyobrazenie meracieho prístroja na grafickej strane tohto Návodu na používanie.

- (1) Označovacia pomôcka
- (2) Vypínač
- (3) Svetelný prstenec
- (4) Výstupný otvor laserového lúča
- (5) Veko priehradky na batérie
- (6) Aretácia veka priehradky na batérie
- (7) Hrotová podložka
- (8) Hrot
- (9) Sériové číslo
- (10) Magnet
- (11) Telo meracieho pásma
- (12) Meracie pásmo
- (13) Držiak gélovej podložky
- (14) Gélová podložka
- (15) Ochranný kryt gélovej podložky
- (16) Výstražný štítok lasera

Technické údaje

Líniový laser	Atino
Vecné číslo	3 603 F63 A..
Dĺžka laserovej línie ^{A)}	1,7 m
Presnosť nivelácie viditeľnej laserovej línie	±0,3°
Dĺžka meracieho pásma	1,5 m
Presnosť merania meracieho pásma	±2 mm/m
Trieda presnosti meracieho pásma	II

Líniový laser	Atino
Prevádzková teplota	+5 °C až +40 °C
Skladovacia teplota	-20 °C až +70 °C
Max. výška použitia nad referenčnou výškou	2 000 m
Max. relatívna vlhkosť vzduchu	90 %
Stupeň znečistenia podľa IEC 61010-1	2 ^{B)}
Trieda lasera	2
Typ lasera	630-650 nm, < 5 mW
C ₆	5
Divergencia	15 × 15 mrad (plný uhol)
Batéria	1 × 1,5 V LR6 (AA)
Minimálna doba prevádzky	5 h
Hmotnosť podľa EPTA-Procedure 01:2014	0,26 kg
Rozmery (dĺžka × šírka × výška)	124 × 115 × 62 mm

A) V závislosti od vlastností povrchu a podmienok prostredia

B) Vyskytuje sa len nevodivé znečistenie, pričom sa však príležitostne očakáva dočasná vodivosť spôsobená kondenzáciou.

Na jednoznačnú identifikáciu vášho meracieho prístroja slúži sériové číslo **(9)** uvedené na typovom štítku.

Montáž

Vkladanie/výmena batérií

Na prevádzku meracieho prístroja sa odporúča používať alkalické mangánové batérie.

► **Nepoužívajte lítiovo-iónové akumulátory alebo batérie.** Merací prístroj sa môže poškodiť.

Na otvorenie priehradky na batérie **(5)** stlačte aretačný mechanizmus **(6)** a odoberte ve-ko priehradky na batérie. Vložte batériu.

Dávajte pritom pozor na správnu polaritu podľa vyobrazenia na vnútornej strane priehradky na batérie.

Pred používaním meracieho prístroja zatvorte priehradku na batérie.

Ak je batéria slabá, svetelný prstenec **(3)** po zapnutí trikrát zabliká nažltlo. Merací prístroj možno ešte prevádzkovať cca **15 min.**

- **Keď merací prístroj dlhší čas nepoužívate, vyberte z neho batériu.** Batéria môže pri dlhšom skladovaní v meracom prístroji skorodovať a samočinne sa vybiť.

Upevnenie meracieho prístroja

Výber/výmena podložky

Merací prístroj sa upevňuje na steny alebo iné zvislé plochy. Podľa druhu podkladu sa na to používa buď gélová podložka **(14)** vrátane držiaka gélovej podložky **(13)** alebo hrotová podložka **(7)** s 2 hrotmi **(8)**.

Vo všeobecnosti platí: Upevnenie pomocou gélovej podložky **(14)** je vhodné na hladké povrchy. Upevnenie pomocou hrotovej podložky **(7)** je vhodné na hrubé alebo drsné povrchy a tapety na stenách postavených technológiou suchej stavby. Hrotovú podložku nemožno (nezávisle od povrchu) upevniť na betón.

Podklad na upevnenie pomocou	
Gélovej podložky	Hrotovej podložky
(Keramické) obkladačky	Tapety (vlákno, papier a rúno)
Hladké drevené povrchy	Omietnuté povrchy (do hrúbosti cca 2 mm)
Prírodný kameň, mramor, betón	
Hladko lakované plochy (podľa veku a stavu podkladu)	

Pri výmene podložky otočte držiak gélovej podložky **(13)** proti smeru pohybu hodinových ručičiek a odoberte gélovú podložku **(14)** a držiak z meracieho prístroja. Nasaďte hrotovú podložku **(7)** a utiahnite ju v smere pohybu hodinových ručičiek až na doraz. Pri výmene z hrotovej podložky na gélovú podložku postupujte rovnako.

Upevnenie pomocou gélovej podložky

Predpoklady:

Podklad musí byť suchý a pevný.

Na vlhkých, veľmi prašných povrchoch, povrchoch s ostrými hranami alebo na veľmi štruktúrovaných povrchoch nie je prichytenie gélovej podložky zaručené. Pri upevnení na takéto nevhodné povrchy môže merací prístroj spadnúť a poškodiť sa alebo môže poškodiť podklad.

Ak je gélová podložka znečistená alebo ak sa už neprichytáva ani na hladkých povrchoch, je nutné ju vyčistiť alebo vymeniť (pozri „Čistenie gélovej podložky“, Stránka 167).

Pred každým použitím vyskúšajte na nenápadnom, nízkom mieste, či gélová podložka drží na želanom podklade a či je možné ju odobrať bez poškodenia podkladu.

Po ukončení merania alebo pri úprave podkladu (napr. vŕtanie, skrutkovanie alebo objíjanie kladivom) vždy odoberte merací prístroj.

Nasadenie meracieho prístroja na podklad:

Otočte ochranný kryt **(15)** gélovej podložky proti smeru pohybu hodinových ručičiek a odoberte ho. Pred prvým použitím odoberte z gélovej podložky ochrannú fóliu.

Pritláčajte merací prístroj miernym tlakom na želanú plochu, kým bezpečne nedrží. Pri príliš veľkom tlaku sa môže merací prístroj poškodiť.

Ak má laserová línia prebiehať na stene v istej výške, najprv si túto výšku naznačte. Potom nasadte merací prístroj na stenu tak, aby sa nakreslená značka výšky nachádzala v strede označovacej pomôcky **(1)** meracieho prístroja.

Odobratie meracieho prístroja z podkladu (pozri obrázok A):

Tlačte merací prístroj, ako je to znázornené na obrázku, opatrne od podkladu. Pri príliš rýchlom odtrhnutí sa môžu citlivé povrchy poškodiť.

Po odobratí skontrolujte, či gélová podložka **(14)** nie je znečistená a v prípade potreby ju vyčistite.

Nasadte ochranný kryt **(15)** na gélovú podložku **(14)** a zaistite ho v smere pohybu hodinových ručičiek. Merací prístroj prepravujte a skladujte len s nasadeným ochranným krytom. Pri znečistení sa priľnavosť gélovej podložky zníži.

Upevnenie s hrotovou podložkou (pozri obrázok B)

Podklad musí byť suchý a pevný.

Pre bezpečné upevnenie nasadte merací prístroj pomocou hrotovej podložky **(7)** na podklad tak, aby boli hroty umiestnené diagonálne k meraciemu prístroju. Upevnenie pomocou hrotov vodorovne alebo zvislo na merací prístroj sa neodporúča.

Zasuňte hroty cez výrezy hrotovej podložky. Dávajte pozor na to, aby hroty bezpečne držali v podklade.

Ak má laserová línia prebiehať na stene v istej výške, najprv si túto výšku naznačte. Potom nasadte merací prístroj na stenu tak, aby sa nakreslená značka výšky nachádzala v strede označovacej pomôcky **(1)** meracieho prístroja.

Po ukončení merania alebo pri úprave podkladu (napr. vŕtanie, skrutkovanie alebo objíjanie kladivom) vždy odoberte merací prístroj.

Prevádzka

Uvedenie do prevádzky

- **Merací prístroj chráňte pred vlhkom a pred priamym slnečným žiarením.**

- ▶ **Merací prístroj nevystavujte extrémnym teplotám alebo teplotným výkyvom.** Nenechávajte ho napríklad dlhší čas ležať v automobile. V prípade väčších teplotných výkyvov nechajte merací prístroj pred uvedením do prevádzky zahriať. Pri extrémnych teplotách alebo v prípade kolísania teplôt môže byť negatívne ovplyvnená presnosť meracieho prístroja.
- ▶ **Zabráňte silným nárazom alebo pádom meracieho prístroja.** Pri poškodení meracieho prístroja môže dôjsť k ovplyvneniu jeho presnosti. Po silnom náraze alebo páde merací prístroj skalibrujte. Kvôli kontrole porovnajte laserovú líniu so známou vodorovnou alebo zvislou referenčnou líniou.

Zapnutie/vypnutie

Merací prístroj **zapnete** krátkym stlačením vypínača **(2)**. Svetelný prstenec **(3)** pri dostatočnej kapacite batérie trikrát blikne nazeleno, pri slabšej batérii trikrát nažlto.

Ak sa merací prístroj nachádza približne vo zvislej polohe, ihneď po zapnutí vysiela laserovú líniu z výstupného otvoru **(4)**.

- ▶ **Nesmerujte laserový lúč na osoby ani na zvieratá, ani sa sami nepozerajte do laserového lúča, dokonca ani z väčšej vzdialenosti.**

Merací prístroj **vypnete** opätovným krátkym stlačením vypínača **(2)**.

- ▶ **Zapnutý merací prístroj nenechávajte bez dozoru a po použití ho vždy vypnite.**

Laserový lúč by mohol oslepiť iné osoby.

Ak počas cca **15 min** nestlačíte na meracom prístroji žiadne tlačidlo a neotočíte telo, merací prístroj sa kvôli šetreniu batérie automaticky vypne.

Nivelácia laserovej línie (pozri obrázok C)

Laserová línia sa zapne, iba ak merací prístroj nie je naklonený dopredu alebo dozadu o viac ako 10°.

Laserovú líniu možno nivelovať buď vodorovne doprava (90°), alebo doľava (270°), alebo zvisle smerom hore (0°), alebo smerom dole (180°).

Stav nivelácie zobrazuje svetelný prstenec **(3)**:

Svetelný prstenec	Nivelácia
Červená	Laserová línia nie je ani vodorovne ani zvislo. Otočte telo meracieho prístroja v smere želanej vodorovnosti alebo zvislosti.
Žltá (vždy iba polovica svetelného prstenca)	Laserová línia je takmer vodorovná alebo zvislá. Pre jemné nastavenie otočte telo v smere svietiacej polovice svetelného prstenca.
Zelená	Laserová línia je nivelovaná vodorovne alebo zvisle.

Dávajte pozor na to, aby ste po úspešnej nivelácii telo opatrne pustili bez toho, aby ste ním otočili.

Pracovné pokyny

Práca s meracím pásmom (pozri obrázok D)

V strede označovacej pomôcky **(1)** sa nachádza nulový bod meracieho pásma **(12)** a možno ho priamo nakresliť na podklad.

Upozornenie: Označenie nulového bodu môže byť posunuté až o ± 1 mm oproti laserovej línii.

Vytiahnite telo meracieho pásma **(11)** z meracieho prístroja a označte ďalšie body v želaných vzdialenostiach vo výške laserovej línii. Pri značení dávajte pozor na to, aby svetelný prstenec **(3)** naďalej svietil nazeleno a teda aby bol merací prístroj nivelovaný.

Meracie pásmo **(12)** nevyťahujte ďalej, ako je koniec vytlačenej stupnice.

Meracie pásmo sa automaticky opäť zroluje. Držte voľne telo meracieho pásma **(11)** a nechajte, aby sa meracie pásmo pomaly zvinulo. Dávajte pozor na to, aby sa telo meracieho pásma zaistilo do výrezu na meracom prístroji.

Upozornenie: Odvinuté meracie pásmo nepúšťajte. Pri nekontrolovanom vťahnutí sa môže meracie pásmo poškodiť.

Kalibrácia laserovej línii

Kalibráciu urobte v nasledujúcich prípadoch:

- po silnom náraze alebo páde,
- každých 6 mesiacov.

Niveláciu laserovej línii skontrolujte v prípade potreby na známej vodorovnej alebo zvislej referenčnej línii.

Kalibráciu urobte vždy starostlivo a úplne, aby ste predišli nesprávnym výsledkom merania.

- Upevnite merací prístroj na zvislej ploche.
- Tlačte na zapnutom alebo vypnutom meracom prístroji vypínač **(2)** dovtedy, kým laserový lúč neblíkajú a svetelný prstenec **(3)** nezhasne.
- Pomaly a rovnomerne raz otočte telo meracieho prístroja o viac ako 360° (v smere alebo proti smeru pohybu hodinových ručičiek). Otáčanie musí trvať minimálne 15 s.
- Kalibrácia je úspešne ukončená, keď sa svetelný prstenec **(3)** rozsvieti nazeleno.
- Ak svetelný prstenec **(3)** svieti po kalibrácii načerveno, kalibrácia bola neúspešná. Znova spustíte kalibráciu.

Odstraňovanie porúch

Problém	Pomoc
Svetelný prstenec (3) pri spustenej prevádzke zabliká 3× nažlto, potom sa merací prístroj vypne.	Vymeňte batériu.
Merací prístroj je mimo prevádzkovej teploty uvedenej v technických údajoch a vypína sa.	Nechajte merací prístroj dosiahnuť správnu teplotu a znova ho zapnite, keď sa nachádza v rozsahu prevádzkovej teploty.
Gélová podložka (14) sa neprichytáva.	<ul style="list-style-type: none"> – Skontrolujte, či je podklad vhodný pre gélovú podložku. – Ak je gélová podložka znečistená, vyčistite ju. – Ak je gélová podložka poškodená, vymeňte ju.
Laserová línia nie je po nivelácii zvislá alebo vodorovná.	Skalibrujte laserovú líniu.

Údržba a servis**Údržba a čistenie**

Udržujte svoj merací prístroj vždy v čistote.

Neponárajte merací prístroj do vody ani do iných kvapalín.

Znečistenia utrite vlhkou mäkkou handričkou. Nepoužívajte žiadne čistiace prostriedky či rozpúšťadlá.

Čistite pravidelne predovšetkým plochy na výstupnom otvore a dávajte pozor, aby ste pritom odstránili prípadné zachytené vlákna tkaniny.

Čistenie gélovej podložky

Gélovú podložku **(14)** vyčistite, keď je znečistená prachom alebo inými časticami, alebo keď sa znížila jej priľnavosť.

► **Umyvajte výlučne iba odmontovanú gélovú podložku.** Samotný merací prístroj sa nesmie umývať ani ponárať do vody.

Pri demontáži otočte držiak gélovej podložky **(13)** proti smeru pohybu hodinových ručičiek a odoberte držiak.

Opláchnite gélovú podložku **(14)** vodou. V prípade potreby ju umyte bežným neutrálnym mydlom alebo umývacím prostriedkom. Nepoužívajte čistiace prostriedky obsahujúce alkohol alebo rozpúšťadlá. V prípade potreby vyčistite aj ochranný kryt **(15)**.

Gélovú podložku, držiak a ochranný kryt nechajte úplne vyschnúť. Gélová podložka sa nesmie zahrievať (napr. teplým vzduchom alebo kúrením).

Nasaďte ochranný kryt **(15)** na gélovú podložku **(14)** a utiahnite ho v smere pohybu hodinových ručičiek. Nasaďte držiak gélovej podložky **(13)** na merací prístroj a utiahnite ho v smere pohybu hodinových ručičiek.

Ak príľnavosť nie je dostatočná ani po čistení, gélovú podložku **(14)** vymeňte.

Zákaznícka služba a poradenstvo ohľadom použitia

Servisné stredisko Vám odpovie na otázky týkajúce sa opravy a údržby Vášho produktu ako aj náhradných dielov. Rozkladové výkresy a informácie o náhradných dieloch nájdete tiež na: **www.bosch-pt.com**

V prípade otázok týkajúcich sa našich výrobkov a príslušenstva Vám ochotne pomôže poradenský tím Bosch.

V prípade akýchkoľvek otázok a objednávok náhradných dielov uvádzajte bezpodmienečne 10-miestne vecné číslo uvedené na typovom štítku výrobku.

Slovenčina

Na www.bosch-pt.sk si môžete objednať opravu vášho stroja alebo náhradné diely online.

Tel.: +421 2 48 703 800

Fax: +421 2 48 703 801

E-Mail: servis.naradia@sk.bosch.com

www.bosch-pt.sk

Ďalšie adresy servisov nájdete na:

www.bosch-pt.com/serviceaddresses

Likvidácia

Výrobok, príslušenstvo a obal treba dať na recykláciu šetriacu životné prostredie.



Měřicí přístroje a baterie nevyhazujte do domovního odpadu!

Len pre krajiny EÚ:

Podľa európskej smernice 2012/19/EÚ o odpade z elektrických a elektronických zariadení a podľa jej transpozície v národnom práve sa musia už nepoužiteľné meracie prí-

stroje a, podľa európskej smernice 2006/66/ES, poškodené alebo vybité akumulátory/batérie zbierať separovane a odovzdať na recykláciu v súlade s ochranou životného prostredia.

Pri nesprávnej likvidácii môžu mať staré elektrické a elektronické zariadenia kvôli možnosti prítomnosti nebezpečných látok škodlivý vplyv na životné prostredie a ľudské zdravie.

Magyar

Biztonsági tájékoztató



Olvassa el és tartsa be valamennyi utasítást, hogy veszélymentesen és biztonságosan tudja kezelni a mérőműszert. Ha a mérőműszert nem a mellékelt előírásoknak megfelelően használja, ez befolyással lehet a mérőműszerbe beépített védelmi intézkedésekre. Soha ne tegye felismerhetlenné a mérőműszeren található figyelmeztető táblákat. **BIZTOS HELYEN ŐRIZZE MEG EZEKET AZ UTASÍTÁSOKAT, ÉS HA A MÉRŐMŰSZERT TOVÁBBADJA, ADJA TOVÁBB EZEKET AZ UTASÍTÁSOKAT IS.**

- ▶ **Vigyázat** – ha az itt megadottól eltérő kezelő vagy szabályozó berendezéseket, vagy az itt megadottaktól eltérő eljárást használ, ez veszélyes sugársérülésekhez vezethet.
- ▶ **A mérőműszer egy lézer figyelmeztető táblával kerül kiszállításra (ez a mérőműszernek az ábrák oldalán látható ábráján a meg van jelölve).**
- ▶ **Ha a lézer figyelmeztető tábla szövege nem az Ön nyelvén van megadva, ragassza át azt az első üzembe helyezés előtt a készülékkel szállított öntapadó címkével, amelyen a szöveg az Ön országában használatos nyelven található.**



Ne irányítsa a lézersugarat más személyekre vagy állatokra és saját maga se nézzen bele sem a közvetlen, sem a visszavert lézersugárba. Ellenkező esetben a személyeket elvetheti, baleseteket okozhat és megsértheti az érintett személy szemét.

- ▶ **Ha a szemét lézergusárgzás éri, csukja be a szemét és lépjen azonnal ki a lézergusárgarvonalából.**
- ▶ **Ne hajtsön végre a lézerberendezésen semmiféle változtatást.**

- ▶ **A lézer keresőszeműveget (külön tartozék) ne használja védőszeműveggént.** A lézer keresőszeműveg a lézersugár felismerésének megkönnyítésére szolgál, de a lézersugártól nem véd.
- ▶ **A lézer keresőszeműveget (külön tartozék) ne használja napszeműveggént, vagy a közúti közlekedéshez.** A lézer keresőszeműveg nem nyújt teljes védelmet az ultraibolya sugárzás ellen és csökkenti a színfelismerési képességet.
- ▶ **A mérőműszert csak szakképzett személyzettel és csak eredeti pótalkatrészek felhasználásával javíttassa.** Ez biztosítja, hogy a mérőműszer biztonságos berendezés maradjon.
- ▶ **Ne hagyja, hogy gyerekek felügyelet nélkül használják a lézeres mérőműszert.** Azok saját magukat más személyeket akaratlanul is elvakíthatnak.
- ▶ **Ne dolgozzon a mérőműszerrel olyan robbanásveszélyes környezetben, ahol éghető folyadékok, gázok vagy porok vannak.** A mérőműszer szikrákat kelthet, amelyek a port vagy a gőzöket meggyújthatják.



Ne vigye a mágnes implantátumok és egyéb orvosi készülékek, például pacemakerek vagy inzulinpumpák közelébe. A mágnes egy mágneses mezőt hoz létre, amely hatással lehet az implantátumok vagy orvosi készülékek működésére.

- ▶ **Tartsa távol a mérőműszert mágneses adathordozóktól és mágneses mezőkre érzékeny készülékektől.** A mágnesek hatása visszafordíthatatlan adatvesztésekhez vezethet.

A termék és a teljesítmény leírása

Kérjük, vegye figyelembe a Használati Utasítás első részében található ábrákat.

Rendeltetészerű használat

A mérőműszer vízszintes és függőleges vonalak meghatározására és ellenőrzésére szolgál.

A mérőműszer helyiségekben végzett mérésekre alkalmas.

Az ábrázolásra kerülő komponensek

Az ábrázolt alkatrészek sorszámozása megfelel a mérőműszer ábrájának az ábrákat tartalmazó oldalon.

- (1) Jelölési segédvonal
- (2) Be-/Ki-gomb

- (3) Lámpagyűrű
- (4) Lézersugár kilépő nyílás
- (5) Akkumulátorfiókfedél
- (6) Az akkumulátorfiókfedél reteszelve
- (7) Pinpad
- (8) Csap
- (9) Sorozatszám
- (10) Mágnes
- (11) Mérőszalag-ház
- (12) Mérőszalag
- (13) Gélpad tartó
- (14) Gélpad
- (15) Gélpad védősapka
- (16) Lézer figyelmeztető tábla

Műszaki adatok

Vonalas lézer	Atino
Rendelési szám	3 603 F63 A..
A lézervonal hossza ^{A)}	1,7 m
A látható lézervonal színtezési pontossága	±0,3°
Mérőszalag hossza	1,5 m
A mérőszalag mérési pontossága	±2 mm/m
Mérőszalag pontossági osztály	II
Üzemi hőmérséklet	+5 °C ... +40 °C
Tárolási hőmérséklet	-20 °C ... +70 °C
Max. használati magasság a vonatkoztatási magasság felett	2000 m
A levegő max. relatív nedvességtartalma.	90 %
Szennyezettségi fok az IEC 61010-1 szerint	2 ^{B)}
Lézerosztály	2
Lézertípus	630–650 nm, < 5 mW

Vonalas lézer	Atíno
C ₆	5
Eltérés	15 × 15 mrad (teljes szög)
Elem	1 × 1,5 V LR6 (AA)
Üzemidő legalább	5 ó
Súly az „EPTA-Procedure 01:2014” (2014/01 EPTA-eljárás) szerint	0,26 kg
Méretek (hosszúság × szélesség × magasság)	124 × 115 × 62 mm

- A) a felület tulajdonságaitól és a környezeti feltételektől függően
 B) Csak egy nem vezetőképes szennyezés lép fel, ámbár időnként a határképződés következtében ideiglenesen egy nullától eltérő vezetőképesre is lehet számítani.

A mérőműszerét a típus táblán található **(9)** gyári számmal lehet egyértelműen azonosítani.

Összeszerelés

Elem behelyezése/kicserélése

A mérőműszer üzemeltetéséhez alkáli-mangán-elemek alkalmazását javasoljuk.

► **Ne használjon lítium-ion-akkumulátorokat vagy -elemeket.** A mérőműszer megromolódhat.

A **(5)** elemfiók fedelének felnyitásához nyomja meg a **(6)** reteszelést és vegye le az elemfiók fedelét. Tegye be az elemet.

Ekkor ügyeljen az elemfiók fedél belső oldalán található ábrázolásnak megfelelő helyes polaritás betartására.

Zárja le az akkumulátorházat, mielőtt a mérőműszert használja.

Ha az elem gyenge, a **(3)** lámpagyűrű a bekapcsolás után háromszor sárga színben felvilámlan. A mérőműszert ezután még kb. **15** percig lehet üzemeltetni.

► **Vegye ki az elemet a mérőműszerből, ha hosszabb ideig nem használja.** Az elem a mérőműszerben egy hosszabb tárolás során korrodálhat, vagy magától kimerülhet.

A mérőműszer rögzítése

A pad kiválasztása/kicserélése

A mérőműszert vagy falakra, vagy más függőleges felületekre lehet rögzíteni. Alapfelület fajtájától függően ehhez vagy a **(14)** gélpadot (beleértve a **(13)** gélpad-tartót) vagy a **(7)** pinpadot lehet használni, amelyen 2 darab **(8)** csap található.

Általában érvényes: A **(14)** gélpaddal való rögzítés sima felületekhez megfelelő. A **(7)** pinpaddal való rögzítést durva felületeknél és tapétával ellátott szárazépítészeti falakhoz lehet használni. A pinpadot (a felület minőségétől függetlenül) nem lehet betonhoz rögzíteni.

A rögzítésre szolgáló alapfelület	
Gélpad	Pinpad
(Kerámia-)csempe	Tapéta (struktúrált papírtapéta, papír és bundagyapjú)
Sima fafelületek	Vakolt felületek (kb. 2 mm durvaságig)
Terméskölap, márvány, beton	
Sima lakkozott felületek (az alapfelület korától és állapotától függően)	

A pad kicseréléséhez forgassa el a **(13)** gélpad-tartót az óramutató járásával ellenkező irányba és vegye le a **(14)** gélpadot és a tartót a mérőműszerről. Tegye fel a **(7)** pinpadot és forgassa el erőteljesen ütközésig az óramutató járásával megegyező irányban. A pinpadról a gélpadra való átváltáshoz az előbbieknél megfelelően járjon el.

Rögzítés a gélpaddal

Előfeltételek:

Az alpnak száraznak és szilárdnak kell lennie.

Nedves, nagyon poros, éles éllel rendelkező vagy erősen struktúrált felületeken a gélpad tapadása nem garantálható. Az ilyen, alkalmatlan felületekre való rögzítés esetén a mérőműszer leeshet és megrongálódhat, illetve megrongálhatja az alapfelületet.

Ha a gélpad elszennyeződött vagy már nem tapad hozzá a sima felületekhez, azt meg kell tisztítani, illetve ki kell cserélni (lásd „A gélpad tisztítása”, Oldal 177).

Minden egyes alkalmazás előtt ellenőrizze egy alacsonyabb részen, hogy a gélpad hozzá-tapad-e a kívánt alapfelülethez és el lehet-e távolítani anélkül, hogy az alapfelület megsérüljön.

Mindig vegye le a mérőműszert, ha befejezte a mérést, vagy ha az alapfelületen munkákat akar végezni (pl. fúrás, csavarozás vagy kalapálás).

A mérőműszer felhelyezése az alapra:

Forgassa el a gélpad **(15)** védősapkáját az óramutató járásával ellenkező irányba és vegye le. Az első alkalmazás előtt távolítsa el a védőfóliát a gélpadról.

Nyomja rá a mérőműszert nem túl nagy erővel a kívánt felületre, amíg biztonságosan tart. Ha túl nagy erővel nyomja rá a mérőműszert a felületre, a mérőműszer megrongálódhat.

Ha azt szeretné, hogy a lézervonal egy meghatározott magasságban fusson végig a falon, akkor ezt a magasságot előre jelölje fel a falra. Ezután tegye úgy fel a mérőműszert a falra,

hogy a feljelölt magassági jel a mérőműszer **(1)** jelölési segédvonalának közepénél legyen.

A mérőműszer levétele az alapfelületről (lásd a A ábrát):

Az ábrán látható módon óvatosan tolja el a mérőműszert az alapfelülettől. Túl gyors leválasztás esetén az érzékeny felületek megrongálódhatnak.

A levétel után ellenőrizze, hogy nem szennyeződött-e a **(14)** gélpad és szükség esetén tisztítsa meg.

Tegye fel a **(15)** védősapkát a **(14)** gélpadra és az óramutató járásával megegyező irányban elfordítva reteszelve azt. A mérőműszert csak arra felhelyezett védősapkával tárolja és szállítsa. A szennyeződések csökkentik a gélpad tapadóképeségét.

Rögzítés a pinpaddal (lásd a B ábrát)

Az alapnak száraznak és szilárdnak kell lennie.

Egy biztonságos rögzítéshez tegye úgy fel a mérőműszert a **(7)** pinpaddal úgy az alapra, hogy a csapok a mérőműszerhez viszonyítva átlósan helyezkedjenek el. A mérőműszert nem célszerű a mérőműszer helyzetével párhuzamos vagy arra merőleges helyzetű csapokkal rögzíteni.

Dugja keresztül a csapokat a pinpad bemélyedésein. Ügyeljen arra, hogy a csapok biztonságosan hozzátapadjanak az alapfelülethez.

Ha azt szeretné, hogy a lézervonal egy meghatározott magasságban fusson végig a falon, akkor ezt a magasságot előre jelölje fel a falra. Ezután tegye úgy fel a mérőműszert a falra, hogy a feljelölt magassági jel a mérőműszer **(1)** jelölési segédvonalának közepénél legyen.

Mindig vegye le a mérőműszert, ha befejezte a mérést, vagy ha az alapfelületen munkákat akar végezni (pl. fúrás, csavarozás vagy kalapálás).

Üzemeltetés

Üzembe helyezés

- ▶ **Óvja meg a mérőműszert a nedvességtől és a közvetlen napsugárzás behatásától.**
- ▶ **Ne tegye ki a mérőműszert szélsőséges hőmérsékleteknek vagy hőmérséklet-ingadozásoknak.** Például ne hagyja a mérőműszert hosszabb ideig az autóban. Nagyobb hőmérsékletingadozások esetén várja meg, amíg a mérőműszer hőmérsékletet kiegyenlítődik, mielőtt azt üzembe helyezné. Szélsőséges hőmérsékletek vagy hőmérsékletingadozások esetén a mérőműszer pontossága csökkenhet.

- **Óvja meg a mérőműszert a heves lökésektől és a leeséstől.** A mérőműszer megrongálódása következtében a pontosság csökkenhet. Egy erős ütés vagy egy leesés után kalibrálja újra a mérőműszert. Az ellenőrzéshez hasonlítsa össze a lézervonalat egy ismert vízszintes vagy függőleges referenciavonallal.

Be- és kikapcsolás

A mérőműszer **bekapcsolásához** nyomja meg röviden a **(2)** Be-/Ki-gombot.

A **(3)** lámpagyűrű háromszor felvilan, ha az elem kapacitása elegendő, akkor zöld, gyenge esetben pedig sárga színben.

Ha a mérőműszer nagyjából függőleges helyzetben van, akkor a bekapcsoláskor

a **(4)** kilépő nyílásból azonnal kibocsát egy lézervonalat.

- **Ne irányítsa a fénysugarat személyekre vagy állatokra és saját maga se nézzen bele közvetlenül – még nagyobb távolságból sem – a lézersugárba.**

A mérőműszer **kikapcsolásához** nyomja meg ismét röviden a **(2)** Be-/Ki-gombot.

- **Ne hagyja a bekapcsolt mérőműszert felügyelet nélkül és a használat befejezése után kapcsolja ki azt.** A lézersugár más személyeket elvakíthat.

Ha a mérőműszeren kb. **15** percig egyik gombot sem nyomják meg és a házat sem fordítják el, a mérőműszer az elemek kímélésére automatikusan kikapcsol.

A lézervonal szintezése (lásd a C ábrát)

A lézervonal csak akkor kerül bekapcsolásra, ha a mérőműszer legfeljebb 10°-ra van előre- vagy hátrafelé megdöntve.

A lézervonalat vízszintesen jobbra (90°), illetve balra (270°) vagy függőlegesen felfelé (0°), illetve lefelé (180°) mutató irányban lehet beszintezni.

A szintezési állapotot a **(3)** lámpagyűrű jelzi:

Lámpagyűrű	Szintezés
Piros	A lézervonal nem vízszintes és nem függőleges. Forgassa el a mérőműszer házat a kívánt vízszintes vagy függőleges helyzet felé.
Sárga (csak a lámpagyűrű egyik fele)	A lézervonal közel van a vízszintes vagy függőleges helyzethez. A finombeállításhoz forgassa el a házat a lámpagyűrű világító fele felé.
Zöld	A lézervonal be van szinteztve vízszintesre vagy függőlegesre.

Ügyeljen arra, hogy a sikeres szintezés után óvatosan engedje el a házat, anélkül, hogy azt elfordítaná.

Munkavégzési tanácsok

Munkavégzés a mérőszalaggal (lásd a D ábrát)

A **(1)** jelölési segédvonal közepén található a **(12)** mérőszalag nullpontja és ezt közvetlenül fel lehet jelölni az alapfelületre.

Megjegyzés: A nullpont jele legfeljebb ± 1 mm-rel el lehet tolvá a lézervonalhoz képest. Húzza el a **(11)** mérőszalag-házat a mérőműszertől és a kívánt távolságokban jelöljön fel további pontokat a lézervonal magasságában. A jelölés során ügyeljen arra, hogy a **(3)** lámpagyűrű továbbra is zöld színben világítson, vagyis hogy a mérőműszer továbbra is be legyen színtezve.

Ne húzza ki tovább a **(12)** mérőszalagot, mint az arra nyomtatott skála vége.

A mérőszalag ismét automatikusan feltekeredik. Tartsa lazán fogva a **(11)** mérőszalag-házat és hagyja lassan becsúszni a mérőszalagot. Ügyeljen arra, hogy a mérőszalag-ház bepattanjon a mérőműszer bemélyedésében a reteszelési helyzetbe.

Megjegyzés: Ne engedje el a kihúzott mérőszalagot. Nem kontrollált behúzás esetén a mérőszalag megrongálódhat.

A lézervonal kalibrálása

A következő esetekben hajtson végre egy kalibrálást:

- Egy erős ütődés vagy lökés után,
- 6 havonként.

A lézervonal színtezését szükség esetén egy ismert vízszintes vagy függőleges referenciavonalon lehet ellenőrizni.

Mindig gondosan és teljes mértékben hajtja végre a kalibrálási eljárást, hogy elkerülje a hibás mérési eredményeket.

- Rögzítse a mérőműszert egy függőleges felülethez.
- Nyomja be addig a be- vagy kikapcsolt mérőműszeren a **(2)** Be-/Ki-gombot, amíg a lézersugár villogni kezd és a **(3)** lámpagyűrű kialszik.
- Forgassa el lassan és egyenletesen a mérőműszer házát egyszer több mint 360° -ra (az óramutató járásával megegyező vagy ellenkező irányba). A forgatásnak legalább 15 másodpercig kell tartania.
- A kalibráció sikeresen végrehajtásra került, mihelyt a **(3)** lámpagyűrű zöld színben ki-gyullad.
- Ha a **(3)** lámpagyűrű a kalibrálás befejezése után piros színben világít, a kalibráció nem sikerült. Indítsa el ismét a kalibrációt.

Az üzemzavarok elhárítása

Probléma	Hibaelhárítás
A (3) lámpagyűrű üzem közben 3-szor sárga színben felvillan, majd a mérőműszer kapcsolásra kerül.	Cserélje ki az elemet.
A mérőműszer hőmérséklete a Műszaki Adatokban megadott üzemi hőmérséklet tartományon kívül van és a mérőműszer ki-kapcsol.	Várja meg, amíg a mérőműszer felveszi a környezet hőmérsékletét és csak akkor kapcsolja be, ha a hőmérséklete ismét az üzemi hőmérséklet tartományon belülre került.
A (14) gélpad nem tapad hozzá a felülethez.	<ul style="list-style-type: none"> – Ellenőrizze, hogy megfelelő-e az alapfelület a gélpadhoz. – Ha a gélpad elszennyeződött, tisztítsa meg. – Ha a gélpad megrongálódott, cserélje ki.
A lézervonal a szintezés után nem függőleges, illetve nem vízszintes.	Kalibrálja a lézervonalat.

Karbantartás és szerviz**Karbantartás és tisztítás**

Tartsa mindig tisztán a mérőműszert.

Ne merítse bele a mérőműszert vízbe vagy más folyadékokba.

A szennyeződések egy nedves, puha kendővel törölje le. Tisztító- vagy oldószereket ne használjon.

Rendszeresen tisztítsa meg mindenek előtt a lézersugár kilépési nyílása körüli felületeket és ügyeljen a szálakra.

A gélpad tisztítása

Tisztítsa meg a **(14)** gélpadot, ha azt por vagy más részecskék elszennyezték, vagy ha a tapadóképessége lecsökkent.

► **Kizárólag a kiserelt gélpárnát mossa le.** Magát a mérőműszert nem szabad lemosni vagy vízbe meríteni.

A leszereléshez forgassa el a **(13)** gélpad-tartót az óramutató járásával ellenkező irányba és vegye le.

Öblítse le vízzel **(14)** gélpadot. Szükség esetén egy a háztartásban szokványosan alkalmazott semleges szappannal vagy mosogatószer mossa le. Alkohol- vagy oldószertartalmú tisztítószerrel ne használjon. Szükség esetén tisztítsa meg a **(15)** védősapkát is.

Várja meg, amíg a gélpad, a tartó és a védősapka teljesen megszárad. A gélpadot nem szabad felmelegíteni (pl. meleg levegővel vagy fűtéssel).

Tegye fel a **(15)** védősapkát a **(14)** gélpadra és forgassa el a rögzítéshez ütközésig az óramutató járásával megegyező irányban. Tegye fel a **(13)** gélpad-tartót a mérőműszerre és forgassa el a rögzítéshez ütközésig az óramutató járásával megegyező irányban.

Ha a tapadóképeség a tisztítás után nem kielégítő, cserélje ki a **(14)** gélpadot.

Vevőszolgálat és alkalmazási tanácsadás

A vevőszolgálat a terméke javításával és karbantartásával, valamint a pótalkatrészekkel kapcsolatos kérdésekre szívesen válaszol. A pótalkatrészekkel kapcsolatos robbantott ábrák és egyéb információk a következő címen találhatóak: **www.bosch-pt.com**

A Bosch Alkalmazási Tanácsadó Team a termékeinkkel és azok tartozékaival kapcsolatos kérdésekben szívesen nyújt segítséget.

Ha kérdései vannak vagy pótalkatrészeket szeretne rendelni, okvetlenül adja meg a termék típusábláján található 10-jegyű cikkszámot.

Magyarország

Robert Bosch Kft.

1103 Budapest

Gyömrői út. 120.

A www.bosch-pt.hu oldalon online megrendelheti készülékének javítását.

Tel.: +36 1 879 8502

Fax: +36 1 879 8505

info.bsc@hu.bosch.com

www.bosch-pt.hu

További szerviz-címek itt találhatóak:

www.bosch-pt.com/serviceaddresses

Hulladékkezelés

A mérőműszereket, a tartozékokat és csomagolóanyagokat a környezetvédelmi szempontoknak megfelelően kell újrafelhasználásra leadni.



Ne dobja ki a mérőműszereket és elemeket a háztartási szemétkébe!

Csak az EU-tagországok számára:

Az elektromos és elektronikus berendezések hulladékairól szóló 2012/19/EU európai irányelvnek és a nemzeti jogba való átültetésének megfelelően a már nem használható mérőműszerek és a 2006/66/EK európai irányelvnek megfelelően a már nem használható akkumulátorokat/elemeket külön össze kell gyűjteni és a környezetvédelmi szempontoknak megfelelően kell újrafelhasználásra leadni.

Szakszerűtlen ártalmatlanítás esetén a már használhatatlan elektromos és elektronikus készülékek a bennük esetleg található veszélyes anyagok következtében káros hatással lehetnek a környezetre és az emberek egészségére.

Русский

Только для стран Евразийского экономического союза (Таможенного союза)

В состав эксплуатационных документов, предусмотренных изготовителем для продукции, могут входить настоящее руководство по эксплуатации, а также приложения.

Информация о подтверждении соответствия содержится в приложении.

Информация о стране происхождения указана на корпусе изделия и в приложении.

Дата изготовления указана на последней странице обложки Руководства или на корпусе изделия.

Контактная информация относительно импортера содержится на упаковке.

Срок службы изделия

Срок службы изделия составляет 7 лет. Не рекомендуется к эксплуатации по истечении 5 лет хранения с даты изготовления без предварительной проверки (дату изготовления см. на этикетке).

Перечень критических отказов и ошибочные действия персонала или пользователя

- не использовать при появлении дыма непосредственно из корпуса изделия
- не использовать на открытом пространстве во время дождя (в распыляемой воде)
- не включать при попадании воды в корпус

Критерии предельных состояний

- поврежден корпус изделия

Тип и периодичность технического обслуживания

Рекомендуется очистить инструмент от пыли после каждого использования.

Хранение

- необходимо хранить в сухом месте
- необходимо хранить вдали от источников повышенных температур и воздействия солнечных лучей
- при хранении необходимо избегать резкого перепада температур
- если инструмент поставляется в мягкой сумке или пластиковом кейсе рекомендуется хранить инструмент в этой защитной упаковке
- подробные требования к условиям хранения смотрите в ГОСТ 15150-69 (Условие 1)

Транспортировка

- категорически не допускается падение и любые механические воздействия на упаковку при транспортировке
- при разгрузке/погрузке не допускается использование любого вида техники, работающей по принципу зажима упаковки
- подробные требования к условиям транспортировки смотрите в ГОСТ 15150-69 (Условие 5)

Указания по технике безопасности

Для обеспечения безопасной и надежной работы с измерительным инструментом должны быть прочитаны и соблюдены все инструкции. Использование измерительного инструмента не в соответствии с настоящими указаниями чревато повреждением интегрированных защитных механизмов. Никогда не изменяйте до неузнаваемости предупредительные таблички на измерительном инструменте. ХОРОШО СОХРАНИТЕ ЭТИ ИНСТРУКЦИИ И ПЕРЕДАВАЙТЕ ИХ ВМЕСТЕ С ПЕРЕДАЧЕЙ ИЗМЕРИТЕЛЬНОГО ИНСТРУМЕНТА.

- ▶ **Осторожно – применение инструментов для обслуживания или юстировки или процедур техобслуживания, кроме указанных здесь, может привести к опасному воздействию излучения.**
- ▶ **Измерительный инструмент поставляется с предупредительной табличкой лазерного излучения (показана на странице с изображением измерительного инструмента).**

- ▶ Если текст предупредительной таблички лазерного излучения не на Вашем родном языке, перед первым запуском в эксплуатацию заклейте ее наклейкой на Вашем родном языке, которая входит в объем поставки.



Не направляйте луч лазера на людей или животных и сами не смотрите на прямой или отражаемый луч лазера. Этот луч может слепить людей, стать причиной несчастного случая или повредить глаза.

- ▶ В случае попадания лазерного луча в глаз глаза нужно намеренно закрыть и немедленно отвернуться от луча.
- ▶ Не меняйте ничего в лазерном устройстве.
- ▶ Не используйте очки для работы с лазерным инструментом (принадлежность) в качестве защитных очков. Очки для работы с лазерным инструментом обеспечивают лучшее распознавание лазерного луча, но не защищают от лазерного излучения.
- ▶ Не используйте очки для работы с лазерным инструментом (принадлежность) в качестве солнцезащитных очков или за рулем. Очки для работы с лазером не обеспечивают защиту от УФ-излучения и мешают правильному цветовосприятию.
- ▶ Ремонт измерительного инструмента разрешается выполнять только квалифицированному персоналу и только с использованием оригинальных запчастей. Этим обеспечивается безопасность измерительного инструмента.
- ▶ Не позволяйте детям пользоваться лазерным измерительным инструментом без присмотра. Дети могут по неосторожности ослепить себя или посторонних людей.
- ▶ Не работайте с измерительным инструментом во взрывоопасной среде, близости от горючих жидкостей, газов и пыли. В измерительном инструменте могут образоваться искры, от которых может воспламениться пыль или пары.



Не устанавливайте магнит вблизи имплантатов и прочих медицинских аппаратов, напр., кардиостимуляторов и инсулиновых насосов. Магнит создает поле, которое может воздействовать на работу имплантатов и медицинских аппаратов.

- ▶ Держите измерительный инструмент вдали от магнитных носителей данных и от приборов, чувствительных к магнитному полю. Воздействие магнитов может приводить к невозможной потере данных.

Описание продукта и услуг

Пожалуйста, соблюдайте иллюстрации в начале руководства по эксплуатации.

Применение по назначению

Настоящий измерительный прибор предназначен для построения и контроля горизонтальных и вертикальных линий.

Измерительный инструмент предназначен для использования внутри помещений.

Изображенные составные части

Нумерация представленных составных частей выполнена по изображению измерительного инструмента на странице с иллюстрациями.

- (1) Паз для маркировки
- (2) Выключатель
- (3) Световое кольцо
- (4) Отверстие для выхода лазерного луча
- (5) Крышка батарейного отсека
- (6) Фиксатор крышки батарейного отсека
- (7) Вкладыш со стержневым креплением
- (8) Стержень
- (9) Серийный номер
- (10) Магнит
- (11) Футляр для мерной ленты
- (12) Мерная лента
- (13) Держатель гелевого вкладыша
- (14) Гелевый вкладыш
- (15) Защитный колпачок гелевого вкладыша
- (16) Предупредительная табличка лазерного излучения

Технические данные

Линейный лазерный нивелир	Atino
Товарный номер	3 603 F63 A..
Длина лазерной линии ^{A)}	1,7 м

Линейный лазерный нивелир	Atino
Точность нивелирования видимого лазерного луча	$\pm 0,3^\circ$
Длина измерительной ленты рулетки	1,5 м
Точность измерений измерительной рулетки	± 2 мм/м
Класс точности мерной ленты	II
Рабочая температура	+5 °C ... +40 °C
Температура хранения	-20 °C ... +70 °C
Макс. высота применения над реперной высотой	2000 м
Относительная влажность воздуха не более	90 %
Степень загрязненности согласно IEC 61010-1	2 ^{B)}
Класс лазера	2
Тип лазера	630–650 нм, < 5 мВт
C ₆	5
Расхождение	15 × 15 мрад (полный угол)
Батарея	1 × 1,5 В LR6 (AA)
Минимальное время работы	5 ч
Масса согласно EPTA-Procedure 01:2014	0,26 кг
Размеры (длина × ширина × высота)	124 × 115 × 62 мм

A) в зависимости от свойств поверхности и условий окружающей среды

B) Обычно присутствует только непроводящее загрязнение. Однако, как правило, возникает временная проводимость, вызванная конденсацией.

Однозначная идентификация измерительного инструмента возможна по серийному номеру (9) на заводской табличке.

Сборка

Установка/замена батареек

В измерительном инструменте рекомендуется использовать щелочно-марганцевые батарейки.

- ▶ **Не используйте литий-ионные аккумуляторы или батареи.** Измерительный инструмент может повредиться.

Чтобы открыть крышку батарейного отсека **(5)**, нажмите на фиксатор **(6)** и снимите крышку батарейного отсека. Вставьте батарейку.

Следите при этом за правильным направлением полюсов в соответствии с изображением с внутренней стороны батарейного отсека.

Закройте крышку батарейного отсека перед использованием измерительного инструмента.

Когда батарейки начинают садиться, световое кольцо **(3)** трижды мигает желтым светом после включения инструмента. Измерительный инструмент может работать еще прим. **15** мин.

► **Извлекайте батарейку из измерительного инструмента, если продолжительное время не будете работать с ним.** При длительном хранении внутри инструмента возможна коррозия и саморазрядка батареи.

Фиксация измерительного инструмента

Выбор/замена вкладыша

Измерительный инструмент крепится к стенам или другим вертикальным поверхностям. В зависимости от типа поверхности необходимо использовать либо гелевый вкладыш **(14)** вместе с держателем **(13)**, либо вкладыш **(7)** с 2 стержнями **(8)**.

Действует правило: крепление с гелевым вкладышем **(14)** подходит для гладкой поверхности. Крепление с помощью вкладыша со стержневым креплением **(7)** подходит для использования на грубых или шероховатых поверхностях, а также на обоях на гипсокартонных стенах. Вкладыш со стержневым креплением (вне зависимости от типа поверхности) не подходит для бетонных конструкций.

Тип поверхности для крепления с помощью	
Гелевого вкладыша	Вкладыша со стержневым креплением
Плитка (керамическая)	Обои (структурные, бумажные и флизелиновые)
Гладкие деревянные поверхности	Оштукатуренные поверхности (фактурные элементы, не выступающие более, чем на 2 мм)
Натуральный камень, мрамор, бетон	
Гладкие лакированные поверхности (в зависимости от возраста и состояния поверхности)	

Чтобы заменить вкладыш, поверните держатель гелевого вкладыша **(13)** против часовой стрелки, извлеките вкладыш **(14)** и снимите держатель с измерительного

инструмента. Установите вкладыш со стержневым креплением (7) и поверните по часовой стрелке до упора. Выполните аналогичные действия для смены вкладыша со стержневым креплением на гелевый вкладыш.

Крепление с помощью гелевого вкладыша

Необходимые условия:

сухая и твердая поверхность.

Надежность крепления с гелевым вкладышем не гарантируется на влажных, особо пыльных, имеющих заострения поверхностях или поверхностях с выступающей фактурой. При креплении к несоответствующим поверхностям измерительный инструмент может упасть и повредиться или повредить поверхность.

Если гелевый вкладыш загрязнен или больше не прилипает к гладким поверхностям, его необходимо очистить или заменить (см. „Очистка гелевого вкладыша“, Страница 189).

Перед каждым использованием проверяйте в незаметном месте внизу, прилипает ли гелевый вкладыш к желаемой поверхности и можно ли его удалить, не повредив поверхность.

Всегда снимайте измерительный инструмент по окончании работ по измерению или при проведении работ с поверхностью (например, сверление, завинчивание или ударное сверление).

Поместите измерительный инструмент на поверхность:

Поверните защитный колпачок (15) гелевого вкладыша против часовой стрелки и снимите его. Перед первым использованием снимите защитную пленку с гелевого вкладыша.

Прижмите измерительный инструмент к необходимой поверхности, не прилагая усилий, пока он не будет закреплен надежно. При слишком сильном давлении на инструмент он может повредиться.

Если лазерный луч должен проходить на определенной высоте на стене, отметьте эту точку заранее. После этого установите измерительный инструмент не стену так, чтобы отметка высоты находилась посередине паза для маркировки (1) измерительного инструмента.

Снятие измерительного инструмента с поверхности (см. рис. А):

Аккуратно снимите измерительный инструмент с поверхности, как показано на рисунке. При резком отрыве инструмента от поверхности легко повреждаемые поверхности могут быть испорчены.

После снятия проверьте, не загрязнен ли гелевый вкладыш (14) и, при необходимости, очистите его.

Установите защитный колпачок **(15)** на гелевый вкладыш **(14)** и зафиксируйте движением по часовой стрелке. Транспортируйте и храните измерительный инструмент только с накладным защитным колпачком. При загрязнении гелевый вкладыш хуже прилипает к поверхности.

Фиксация с помощью вкладыша со стержневым креплением (см. рис. В)

Поверхность должна быть сухой и твердой.

Для надежного крепления разместите измерительный инструмент со вкладышем **(7)** на поверхности так, чтобы стержни были расположены по диагонали к измерительному инструменту. Фиксация стержней горизонтально или перпендикулярно измерительному инструменту не рекомендуется.

Вставьте стержни в отверстия во вкладыше. Убедитесь, что стержни надежно прикреплены к поверхности.

Если лазерный луч должен проходить на определенной высоте на стене, отметьте эту точку заранее. После этого установите измерительный инструмент не стену так, чтобы отметка высоты находилась посередине паза для маркировки **(1)** измерительного инструмента.

Всегда снимайте измерительный инструмент по окончании работ по измерению или при проведении работ с поверхностью (например, сверление, завинчивание или ударное сверление).

Работа с инструментом

Включение инструмента

- ▶ **Защищайте измерительный инструмент от влаги и прямых солнечных лучей.**
- ▶ **Не подвергайте измерительный инструмент воздействию экстремальных температур и температурных перепадов.** Например, не оставляйте его на длительное время в автомобиле. При значительных колебаниях температуры перед началом использования дайте температуре измерительного инструмента стабилизироваться. Экстремальные температуры и температурные перепады могут отрицательно влиять на точность измерительного инструмента.
- ▶ **Избегайте сильных толчков и падения измерительного инструмента.** Повреждения измерительного инструмента могут сказаться на его точности. Откалибруйте измерительный инструмент после сильного толчка или падения. Поверьте лазерную линию по известной горизонтальной или вертикальной реперной линии.

Включение/выключение

Чтобы **включить** измерительный инструмент, однократно нажмите на выключатель (2). Световое кольцо (3) трижды мигает зеленым светом, если батарея достаточно заряжена, и трижды желтым, если батарея разряжена.

Если измерительный инструмент находится в относительно вертикальном положении, то сразу после включения из отверстия для выхода лазерного луча (4) начинается проецироваться луч.

► **Не направляйте лазерный луч на людей или животных и не смотрите сами в лазерный луч, в том числе и с большого расстояния.**

Чтобы **выключить** измерительный инструмент, снова однократно нажмите на выключатель (2).

► **Не оставляйте измерительный инструмент без присмотра и выключайте измерительный инструмент после использования.** Другие лица могут быть ослеплены лазерным лучом.

Если в течение прим. 15 мин никто не будет нажимать кнопки на измерительном инструменте, измерительный инструмент с целью экономии заряда батарей автоматически выключается.

Самонивелирование лазерных лучей (см. рис. С)

Лазерный луч проецируется только при условии, что измерительный инструмент наклонен максимум на 10° вперед или назад.

Лазерная линия может быть выровнена по горизонтали вправо (90°) или влево (270°) или по вертикали вверх (0°) или вниз (180°).

Текущий статус самонивелирования отображается посредством светового кольца (3):

Световое кольцо	Нивелирование
красный свет	Лазерный луч не выровнен ни по горизонтали, ни по вертикали. Поверните корпус измерительного инструмента в направлении желаемой горизонтальной или вертикальной плоскости.
желтый свет (только соответствующая половина светового кольца)	Лазерный луч практически выровнен по горизонтали или вертикали. Для точной регулировки поверните корпус инструмента в направлении соответствующей половины светового кольца.
зеленый свет	Лазерный луч не выровнен по горизонтали или по вертикали.

После успешного самонивелирования аккуратно отпустите корпус инструмента, не поворачивая.

Указания по применению

Работа с мерной лентой (см. рис. D)

В центре паза для маркировки **(1)** располагается нулевая точка мерной ленты **(12)**, которую можно нанести непосредственно на поверхность.

Примечание: отметка нулевой точки может быть смещена до ± 1 мм от лазерной линии.

Оттяните футляр для мерной ленты **(11)** измерительного инструмента и отметьте дополнительные точки с необходимыми интервалами на уровне лазерной линии. При нанесении отметок убедитесь, что световое кольцо **(3)** по-прежнему горит зеленым светом, а измерительный инструмент выровнен.

Не вытягивайте мерную ленту **(12)** за границы напечатанной шкалы.

Мерная лента сворачивается автоматически. Держите футляр мерной ленты **(11)** без натяжения и дайте рулетке медленно свернуться. Убедитесь, что футляр рулетки зафиксировался в гнезде на корпусе измерительного инструмента.

Примечание: не оставляйте ленту развернутой. Мерная лента может быть повреждена при неконтролируемом скручивании.

Калибровка лазерный лучей

Выполняйте калибровку в следующих случаях:

- после сильного толчка или падения,
- после последней калибровки прошло 6 месяцев.

При необходимости проверьте нивелирование лазерных лучей на ранее проверенной горизонтальной или вертикальной контрольной линии.

Всегда выполняйте калибровку тщательно и в полной мере, чтобы избежать неверных результатов измерений.

- Прикрепите измерительный инструмент к вертикальной поверхности.
- Нажимайте выключатель **(2)** на включенном или выключенном измерительном инструменте, пока лазерный луч не начнет мигать и не погаснет световое кольцо **(3)**.
- Вращайте корпус измерительного инструмента медленно и равномерно более чем на 360° (по часовой стрелке или против часовой стрелки). Вращение должно занять не менее 15 с.
- Если световое кольцо **(3)** горит зеленым светом, калибровка произведена успешно.
- Если после проведения калибровки, световое кольцо **(3)** горит красным светом, значит, произошла ошибка. Начните калибровку заново.

Устранение неисправностей

Проблема	Устранение
Во время работы световое кольцо (3) трижды мигает желтым светом, затем измерительный инструмент отключается.	Замените батарею.
Температура измерительного инструмента находится за пределами рабочей температуры, указанной в технических характеристиках, инструмент отключается.	Дайте измерительному инструменту остыть и снова включите его, когда температура вернется в диапазон рабочих температур.
Гелевый вкладыш (14) не фиксируется на поверхности.	<ul style="list-style-type: none"> – Проверьте, подходит ли поверхность для использования гелевого вкладыша. – Если гелевый вкладыш загрязнен, очистите его. – Если гелевый вкладыш поврежден, замените его.
После самонивелирования лазерный луч не располагается ни вертикально, ни горизонтально.	Выполните калибровку лазерного луча.

Техобслуживание и сервис**Техобслуживание и очистка**

Содержите измерительный инструмент постоянно в чистоте.

Никогда не погружайте измерительный инструмент в воду или другие жидкости.

Вытирайте загрязнения сухой и мягкой тряпкой. Не используйте какие-либо чистящие средства или растворители.

Очищайте регулярно особенно поверхности у выходного отверстия лазера и следите при этом за отсутствием ворсинок.

Очистка гелевого вкладыша

Очищайте гелевый вкладыш **(14)**, если он загрязнен пылью или другими посторонними частицами и плохо фиксируется на поверхности.

► **Промойте гелевый вкладыш после его снятия с инструмента.** Сам инструмент запрещается промывать или погружать в воду.

Чтобы демонтировать, поверните держатель гелевого вкладыша (13) против часовой стрелки и снимите его.

Промойте гелевый вкладыш (14) водой. При необходимости промойте его обычным бытовым мылом или моющим средством. Не используйте спиртосодержащие чистящие средства и растворители. При необходимости промойте также защитный колпачок (15).

Дайте гелевому вкладышу, держателю и защитному колпачку полностью высохнуть. Гелевый вкладыш нельзя нагревать (например, теплым воздухом или теплом нагревательного элемента).

Установите защитный колпачок (15) на гелевый вкладыш (14) и поверните по часовой стрелке до фиксации. Установите держатель гелевого вкладыша (13) на измерительный инструмент и поверните по часовой стрелке до фиксации.

Если гелевый вкладыш (14) по-прежнему плохо фиксируется на поверхности, замените его.

Сервис и консультирование по вопросам применения

Сервисный отдел ответит на все Ваши вопросы по ремонту и обслуживанию Вашего продукта, а также по запчастям. Изображения с пространственным разделением детали и информацию по запчастям можно посмотреть также по адресу: www.bosch-pt.com

Коллектив сотрудников Bosch, предоставляющий консультации на предмет использования продукции, с удовольствием ответит на все Ваши вопросы относительно нашей продукции и ее принадлежностей.

Пожалуйста, во всех запросах и заказах запчастей обязательно указывайте 10-значный товарный номер по заводской табличке изделия.

Для региона: Россия, Беларусь, Казахстан, Украина

Гарантийное обслуживание и ремонт электроинструмента, с соблюдением требований и норм изготовителя производятся на территории всех стран только в фирменных или авторизованных сервисных центрах «Роберт Бош». ПРЕДУПРЕЖДЕНИЕ! Использование контрафактной продукции опасно в эксплуатации, может привести к ущербу для Вашего здоровья. Изготовление и распространение контрафактной продукции преследуется по Закону в административном и уголовном порядке.

Россия

Уполномоченная изготовителем организация:
ООО «Роберт Бош» Вашутинское шоссе, вл. 24
141400, г. Химки, Московская обл.
Тел.: +7 800 100 8007

E-Mail: info.powertools@ru.bosch.com
www.bosch-pt.ru

Дополнительные адреса сервисных центров вы найдете по ссылке:
www.bosch-pt.com/serviceaddresses

Утилизация

Отслужившие свой срок измерительные инструменты, принадлежности и упаковку следует сдавать на экологически чистую рекуперацию отходов.



Не выбрасывайте измерительные инструменты и батарейки в бытовой мусор!

Только для стран-членов ЕС:

В соответствии с европейской директивой 2012/19/EU об отработанных электрических и электронных приборах и ее преобразованием в национальное законодательство вышедшие из употребления измерительные инструменты и в соответствии с европейской директивой 2006/66/ЕС дефектные или отслужившие свой срок аккумуляторные батареи/батарейки должны собираться отдельно и сдаваться на экологически чистую рекуперацию.

При неправильной утилизации отработанные электрические и электронные приборы могут оказать вредное воздействие на окружающую среду и здоровье человека из-за возможного присутствия в них опасных веществ.

Українська

Вказівки з техніки безпеки



Прочитайте всі вказівки і дотримуйтеся їх, щоб працювати з вимірювальним інструментом безпечно та надійно.

Використання вимірювального інструмента без дотримання цих інструкцій може призвести до пошкодження інтегрованих захисних механізмів. Ніколи не доводьте попереджувальні

таблички на вимірювальному інструменті до невпізнаності. **ДОБРЕ ЗБЕРІГАЙТЕ ЦІ ІНСТРУКЦІ І ПЕРЕДАВАЙТЕ ЇХ РАЗОМ З ПЕРЕДАЧЕЮ ВИМІРЮВАЛЬНОГО ІНСТРУМЕНТУ.**

- ▶ **Обережно** – використання засобів обслуговування і настроювання, що відрізняються від зазначених в цій інструкції, або використання дозволених засобів у недозволений спосіб, може призводити до небезпечного впливу випромінювання.
- ▶ Вимірювальний інструмент постачається з попереджувальною табличкою лазерного випромінювання (вона позначена на зображенні вимірювального інструмента на сторінці з малюнком).
- ▶ Якщо текст попереджувальної таблички лазерного випромінювання написаний не мовою Вашої країни, перед першим запуском в експлуатацію заклейте її наклейкою на мові Вашої країни, що входить у комплект постачання.



Не направляйте лазерний промінь на людей або тварин, і самі не дивіться на прямий або відображений лазерний промінь. Він може засліпити інших людей, спричинити нещасні випадки або пошкодити очі.

- ▶ У разі потраплення лазерного променя в око, навмисне заплющуйте очі і відразу відверніться від променя.
- ▶ Нічого не міняйте в лазерному пристрої.
- ▶ Не використовуйте окуляри для роботи з лазером (приладдя) як захисні окуляри. Окуляри для роботи з лазером забезпечують краще розпізнавання лазерного променя, однак не захищають від лазерного випромінювання.
- ▶ Не використовуйте окуляри для роботи з лазером (приладдя) як сонцезахисні окуляри та не вдягайте їх, коли ви знаходитесь за кермом. Окуляри для роботи з лазером не забезпечують повний захист від УФ променів та погіршують розпізнавання кольорів.
- ▶ Віддавайте вимірювальний інструмент на ремонт лише кваліфікованим фахівцям та лише з використанням оригінальних запчастин. Тільки за таких умов Ваш вимірювальний прилад і надалі буде залишатися безпечним.
- ▶ Не дозволяйте дітям використовувати лазерний вимірювальний інструмент без нагляду. Діти можуть ненавмисне засліпити себе чи інших людей.
- ▶ Не працюйте з вимірювальним інструментом у середовищі, де існує небезпека вибуху внаслідок присутності горючих рідин, газів або пилу. У вимірювальному приладі можуть утворюватися іскри, від яких може займатися пил або пари.



Не встановлюйте магніт поблизу імплантів і інших медичних апаратів, напр., кардіостимуляторів і інсулінових помп. Магніт створює поле, що може негативно впливати на функціональну здатність імплантів і інсулінових помп.

- ▶ **Тримайте вимірювальний інструмент на відстані від магнітних носіїв даних і чутливих до магнітних полів приладів.** Вплив магнітів може призвести до необоротної втрати даних.

Опис продукту і послуг

Будь ласка, дотримуйтеся ілюстрацій на початку інструкції з експлуатації.

Призначення приладу

Вимірювальний прилад призначений для утворення і перевірки горизонтальних і вертикальних ліній.

Вимірювальний прилад призначений для використання всередині приміщень.

Зображені компоненти

Нумерація зображених компонентів посилається на зображення вимірювального приладу на сторінці з малюнком.

- (1) Зарубка
- (2) Вимикач
- (3) Світлове кільце
- (4) Вихідний отвір для лазерного променя
- (5) Кришка секції для батарейок
- (6) Фіксатор секції для батарейок
- (7) Вкладень зі стрижнем
- (8) Стрижень
- (9) Серійний номер
- (10) Магніт
- (11) Корпус мірної стрічки
- (12) Мірна стрічка
- (13) Тримач гелевої вставки

(14) Гелева вставка**(15)** Захисний ковпачок гелевої вставки**(16)** Попереджувальна табличка для роботи з лазером**Технічні дані**

Лінійний лазер	Atino
Товарний номер	3 603 F63 A..
Довжина лазерної лінії ^{A)}	1,7 м
Точність нівелювання видимої лазерної лінії	±0,3°
Довжина мірної стрічки	1,5 м
Точність вимірювання мірної стрічки	±2 мм/м
Клас точності мірної стрічки	II
Робоча температура	+5 °C ... +40 °C
Температура зберігання	-20 °C ... +70 °C
Макс. висота використання над реперною висотою	2000 м
Відносна вологість повітря макс.	90 %
Ступінь забрудненості відповідно до IEC 61010-1	2 ^{B)}
Клас лазера	2
Тип лазера	630–650 нм, < 5 мВт
C ₆	5
Розходження	15 × 15 мрад (повний кут)
Батарея	1 × 1,5 В LR6 (AA)
Тривалість роботи, мінімальна	5 год
Вага відповідно до EPTA-Procedure 01:2014	0,26 кг
Розміри (довжина × ширина × висота)	124 × 115 × 62 мм

A) залежно від властивостей поверхні та умов зовнішнього середовища

B) Зазвичай присутнє лише непровідне забруднення. Проте, як правило, виникає тимчасова провідність через конденсацію.

Однозначна ідентифікація вимірювального інструмента можлива за допомогою серійного номера **(9)** на заводській табличці.

Монтаж

Встромляння/заміна батарейки

У вимірювальному інструменті рекомендується використовувати лужно-марганцеві батареї.

► **Не використовуйте літій-іонні акумулятори або батареї.** Вимірювальний інструмент може пошкодитись.

Щоб відкрити кришку секції для батарейок **(5)**, натисніть на фіксатор **(6)** і зніміть кришку секції для батарейок. Вставте батарейку.

При цьому звертайте увагу на правильну направленість полюсів, як це показано всередині секції для батарейок.

Перед початком експлуатації вимірювального інструмента закрийте секцію для батарейок.

Якщо батарея розряджена, після увімкнення світлове кільце **(3)** трічі блимає жовтим. Вимірювальний інструмент можна використовувати прибл. протягом **15 хв.**

► **Виймайте батарейку з вимірювального інструмента, якщо тривалий час не будете користуватися ним.** При тривалому зберіганні батарейка може кородувати у вимірювальному інструменті та саморозряджатися.

Фіксація вимірювального інструмента

Вибір/заміна вкладня

Вимірювальний інструмент кріпиться до стін або інших вертикальних поверхонь. Залежно від типу поверхні потрібно використовувати або гелеву вставку **(14)** разом з тримачем **(13)**, або вкладень **(7)** з 2 стрижнями **(8)**.

Загальне правило: кріплення за допомогою гелевої вставки **(14)** підходить для гладких поверхонь. Кріплення за допомогою вкладня зі стрижнем **(7)** підходить для грубих або шорстких поверхонь і шпалер на гіпсокартонних стінах. Вкладень зі стрижнем (незалежно від типу поверхні) не підходить для бетонних конструкцій.

Тип поверхні для кріплення за допомогою	
Гелевої вставки	Вкладня зі стрижнем
Плитка (кераміка)	Шпалери (структурні, паперові та флізелінові)
Гладкі дерев'яні поверхні	Оштукатурені поверхні (елементи виступають не більше ніж на 2 мм)
Натуральний камінь, мармур, бетон	

Тип поверхні для кріплення за допомогою

Гелевої вставки

Вкладня зі стрижнем

Гладкі лаковані поверхні (залежно від віку та стану поверхні)

Щоб замінити вкладень, поверніть тримач гелевої вставки **(13)** проти годинникової стрілки, витягніть гелеву вставку **(14)** і зніміть тримач з вимірювального інструмента. Вставте вкладень зі стрижнем **(7)** і поверніть за годинниковою стрілкою до упору. Виконайте аналогічні дії для заміни вкладня зі стрижнем на гелеву вставку.

Фіксація за допомогою гелевої вставки**Передумови:**

поверхня має бути сухою та стійкою.

Надійність кріплення з гелевою вставкою не гарантується на вологих, сильно запиленних поверхнях, поверхнях з загостреннями або виступами. При кріпленні до невідповідних поверхонь вимірювальний інструмент може впасти і пошкодитися або пошкодити поверхню.

Якщо гелева вставка забруднена або більше не прилипає до гладких поверхонь, її необхідно очистити або замінити (див. „Очищення гелевої вставки“, Сторінка 200).

Перед кожним використанням перевіряйте в непомітному місці внизу, чи прилипає гелева вставка до бажаної поверхні та чи можна її зняти, не пошкодивши поверхню.

Завжди знімайте вимірювальний інструмент після закінчення робіт з вимірювання або при виконанні робіт на поверхні (наприклад, свердління, загвинчування або пробивання отворів).

Встановлення вимірювального інструмента на поверхні:

поверніть захисний ковпачок **(15)** гелевої вставки проти годинникової стрілки і зніміть його. Перед першим використанням зніміть з гелевої вставки захисну плівку.

Притисніть вимірювальний інструмент до потрібної поверхні легким натискуванням, поки він надійно не закріпиться. У разі сильного натискання вимірювальний інструмент може пошкодитися.

Якщо лазерна лінія має проходити на певній висоті на стіні, позначте висоту заздалегідь. Після цього встановіть вимірювальний інструмент на стіну так, щоб позначка висоти знаходилася посередині зарубки **(1)** вимірювального інструмента.

Зняття вимірювального інструмента з поверхні (див. мал. А):

обережно зніміть вимірювальний інструмент з поверхні, як показано на малюнку. При різкому відриванні інструмента від поверхні делікатні поверхні можуть пошкодитися.

Після зняття перевірте, чи не забруднена гелева вставка **(14)**, за потреби очистіть її. Встановіть захисний ковпачок **(15)** на гелеву вставку **(14)** і зафіксуйте рухом за годинниковою стрілкою. Переносьте і зберігайте вимірювальний інструмент лише за встановленим захисним ковпачком. Забруднена гелева вставка гірше прилипає до поверхні.

Фіксація за допомогою вкладня зі стрижнем (див. мал. В)

Поверхня має бути сухою та стійкою.

Для надійної фіксації встановіть вимірювальний інструмент за допомогою вкладня зі стрижнями **(7)** так, щоб стрижні були розташовані по діагоналі відносно вимірювального інструмента. Не рекомендується виконувати кріплення стрижнів горизонтально або вертикально відносно вимірювального інструмента.

Вставте стрижні в отвори у вкладні. Переконайтеся, що стрижні надійно прикріплені до поверхні.

Якщо лазерна лінія має проходити на певній висоті на стіні, позначте висоту заздалегідь. Після цього встановіть вимірювальний інструмент на стіну так, щоб позначка висоти знаходилася посередині зарубки **(1)** вимірювального інструмента. Завжди знімайте вимірювальний інструмент після закінчення робіт з вимірювання або при виконанні робіт на поверхні (наприклад, свердління, загвинчування або пробивання отворів).

Робота

Початок роботи

- ▶ **Захищайте вимірювальний прилад від вологи і сонячних променів.**
- ▶ **Не допускайте впливу на вимірювальний інструмент екстремальних температур або температурних перепадів.** Наприклад, не залишайте його надовго в автомобілі. Якщо вимірювальний інструмент зазнав впливу великого перепаду температур, перш ніж використовувати його, дайте його температурі стабілізуватися. Екстремальні температури та температурні перепади можуть погіршувати точність вимірювального приладу.
- ▶ **Уникайте сильних поштовхів і падіння вимірювального інструмента.** Пошкодження вимірювального інструмента можуть позначатися на його точності. Відкалібруйте вимірювальний інструмент після сильного поштовху або падіння. Перевірте лазерну лінію за відомою горизонтальною або вертикальною реперною лінією.

Увімкнення/вимкнення

Щоб **увімкнути** вимірювальний інструмент, короткочасно натисніть на вимикач **(2)**. Світлове кільце **(3)** тричі блимає зеленим, якщо батарея достатньо заряджена, і тричі жовтим, якщо батарея розряджена.

Якщо вимірювальний інструмент знаходиться у відносно вертикальному положенні, відразу після увімкнення з отвору для виходу лазерного променя починає проектуватися лінія **(4)**.

► **Не спрямовуйте лазерний промінь на людей і тварин і не дивіться у лазерний промінь, включаючи і з великої відстані.**

Щоб **вимкнути** вимірювальний інструмент, ще раз короткочасно натисніть на вимикач **(2)**.

► **Не залишайте увімкнутий вимірювальний інструмент без догляду, після закінчення роботи вимикайте вимірювальний інструмент.** Інші особи можуть бути засліплені лазерним променем.

Якщо протягом прибіл. **15** хв. не натискати жодну кнопку на вимірювальному інструменті та не повертати корпус, інструмент з метою економії заряду батареї автоматично вимикається.

Самонівелювання лазерних ліній (див. мал. С)

Лазерна лінія проектується, лише якщо вимірювальний інструмент нахилений максимум на 10° вперед або назад.

Лазерна лінія може нівелюватися по горизонталі праворуч (90°) або ліворуч (270°) чи по вертикалі вгору (0°) або вниз (180°).

Поточний статус самонівелювання відображається за допомогою світлового кільця **(3)**:

Світлове кільце	Нівелювання
червоний	Лазерна лінія не вирівняна ні по горизонталі, ні по вертикалі. Поверніть корпус вимірювального інструмента в напрямку бажаної горизонтальної або вертикальної площини.
жовтий (лише одна відповідна половина світлового кільця)	Лазерна лінія майже вирівняна по горизонталі або по вертикалі. Для точного регулювання поверніть корпус в напрямку підсвічуваної половини світлового кільця.
зелений	Лазерна лінія вирівняна по горизонталі або по вертикалі.

Після успішного самонівелювання обережно відпустіть корпус, не повертаючи його.

Вказівки щодо роботи

Робота з мірною стрічкою (див. мал. D)

У центрі зарубки **(1)** знаходиться нульова точка мірної стрічки **(12)**, яку можна позначити безпосередньо на поверхні.

Вказівка: позначка нульової точки може бути зміщена до ± 1 мм від лазерної лінії.

Відтягніть корпус мірної стрічки **(11)** від вимірювального інструмента і позначте додаткові точки з необхідними інтервалами на рівні лазерної лінії. При маркуванні переконайтеся, що світлове кільце **(3)** як і раніше світиться зеленим, а вимірювальний інструмент вирівняний.

Не витягайте мірну стрічку **(12)** за межі надрукованої шкали.

Мірна стрічка знову автоматично згортається. Тримайте корпус мірної стрічки **(11)** без натягування і дайте їй повільно згорнутися. Переконайтеся, що корпус мірної стрічки зафіксувався в гнізді на вимірювальному інструменті.

Вказівка: не залишайте стрічку розгорнутою. Мірна стрічка може пошкодитися при неконтрольованому втягненні.

Калібрування лазерних ліній

Виконуйте калібрування у таких ситуаціях:

- після сильного поштовху або падіння,
- кожні 6 місяців.

За потреби перевірте нівелювання лазерних ліній за відомою горизонтальною або вертикальною реперною лінією.

Завжди виконуйте калібрування ретельно і в повній мірі, щоб уникнути неправильних результатів вимірювань.

- Прикріпіть вимірювальний інструмент до вертикальної поверхні.
- Натискайте вимикач **(2)** на увімкненому або вимкненому вимірювальному інструменті, поки не почне блимати лазерний промінь і не згасне світлове кільце **(3)**.
- Повертайте корпус вимірювального інструмента повільно і рівномірно більш ніж на 360° (за годинниковою стрілкою або проти годинникової стрілки). Обертання має тривати принаймні 15 с.
- Якщо світлове кільце **(3)** почне світитися зеленим, калібрування виконано успішно.
- Якщо після калібрування світлове кільце **(3)** світиться червоним, це означає, що сталася помилка. Розпочніть калібрування знову.

Усунення несправностей

Проблема	Усунення
Під час роботи світлове кільце (3) тричі блимає жовтим, а потім вимірювальний інструмент вимикається.	Замініть батарею.
Температура вимірювального інструмента знаходиться за межами робочої температури, зазначеної в технічних характеристиках, тому інструмент вимикається.	Дайте вимірювальному інструменту охолонути і знову увімкніть його, коли температура повернеться в діапазон робочих температур.
Гелева вставка (14) не закріплюється.	<ul style="list-style-type: none"> – Перевірте, чи підходить поверхня для використання гелевої вставки. – Якщо гелева вставка забруднена, очистіть її. – Якщо гелева вставка пошкоджена, замініть її.
Після самонівелювання лазерна лінія не розташовується ні вертикально, ні горизонтально.	Відкалібруйте лазерну лінію.

Технічне обслуговування і сервіс**Технічне обслуговування і очищення**

Завжди тримайте вимірювальний прилад в чистоті.

Не занурюйте вимірювальний прилад у воду або інші рідини.

Втирайте забруднення вологою м'якою ганчіркою. Не використовуйте жодних миючих засобів або розчинників.

Зокрема, регулярно прочищайте поверхні коло вихідного отвору лазера і слідкуйте при цьому за тим, щоб не залишалось ворсинок.

Очищення гелевої вставки

Очистіть гелеву вставку **(14)**, якщо вона забруднена пилом або іншими часточками і погано фіксується на поверхні.

► **Гелеву вставку можна мити лише у розібраному виді.** Сам вимірювальний інструмент не можна мити або занурювати у воду.

Щоб демонтувати, поверніть тримач гелевої вставки **(13)** проти годинникової стрілки і зніміть його.

Промийте гелеву вставку **(14)** водою. За потреби промийте її звичайним милом або миючим засобом. Не використовуйте засоби для чищення з вмістом спирту та розчинники. За потреби очистіть також захисний ковпачок **(15)**.

Дайте гелевій вставці, тримачу та захисному ковпачку повністю висохнути. Гелеву вставку не можна нагрівати (наприклад, теплим повітрям або за допомогою нагрівального елемента).

Встановіть захисний ковпачок **(15)** на гелеву вставку **(14)** і поверніть за годинниковою стрілкою до фіксації. Встановіть тримач гелевої вставки **(13)** на вимірвальний інструмент і поверніть за годинниковою стрілкою до фіксації.

Якщо гелева вставка все ще погано фіксується на поверхні, замініть її **(14)**.

Сервіс і консультації з питань застосування

В сервісній майстерні Ви отримаєте відповідь на Ваші запитання стосовно ремонту і технічного обслуговування Вашого продукту. Малюнки в деталях і інформацію щодо запчастин можна знайти за адресою: **www.bosch-pt.com**

Команда співробітників Bosch з надання консультацій щодо використання продукції із заводським відповість на Ваші запитання стосовно нашої продукції та приладдя до неї.

При всіх додаткових запитаннях та замовленні запчастин, будь ласка, зазначайте 10-значний номер для замовлення, що стоїть на паспортній табличці продукту.

Гарантійне обслуговування і ремонт електроінструменту здійснюються відповідно до вимог і норм виготовлювача на території всіх країн лише у фірмових або авторизованих сервісних центрах фірми «Роберт Бош». **ПОПЕРЕДЖЕННЯ!**

Використання контрафактної продукції небезпечно в експлуатації і може мати негативні наслідки для здоров'я. Виготовлення і розповсюдження контрафактної продукції переслідується за Законом в адміністративному і кримінальному порядку.

Україна

Бош Сервісний Центр електроінструментів

вул. Крайна 1

02660 Київ 60

Тел.: +380 44 490 2407

Факс: +380 44 512 0591

E-Mail: pt-service@ua.bosch.com

www.bosch-professional.com/ua/uk

Адреса Регіональних гарантійних сервісних майстерень за-значена в Національному гарантійному талоні.

Адреси інших сервісних центрів наведено нижче:

www.bosch-pt.com/serviceaddresses

Утилізація

Вимірювальні прилади, приладдя і упаковку треба здавати на екологічно чисту повторну переробку.



Не викидайте вимірювальні інструменти і батарейки в побутове сміття!

Лише для країн ЄС:

Відповідно до Європейської Директиви 2012/19/EU щодо відходів електричного та електронного обладнання та її перетворення в національне законодавство вимірювальні інструменти, які більше не придатні до використання, а також відповідно до Європейської Директиви 2006/66/EC несправні або відпрацьовані акумуляторні батареї/батарейки повинні здаватися окремо і утилізуватися екологічно чистим способом.

При неправильній утилізації відпрацьовані електричні та електронні прилади можуть мати шкідливий вплив на навколишнє середовище та здоров'я людини через можливу наявність небезпечних речовин.

Қазақ

Еуразия экономикалық одағына (Кеден одағына) мүше мемлекеттер аумағында қолданылады

Өндірушінің өнім үшін қарастырған пайдалану құжаттарының құрамында пайдалану жөніндегі осы нұсқаулық, сонымен бірге қосымшалар да болуы мүмкін.

Сәйкестікті растау жайлы ақпарат қосымшада бар.

Өнімді өндірген мемлекет туралы ақпарат өнімнің корпусында және қосымшада көрсетілген.

Өндірілген мерзімі Нұсқаулық мұқабасының соңғы бетінде және өнім корпусында көрсетілген.

Импорттерге қатысты байланыс ақпарат өнім қаптамасында көрсетілген.

Өнімді пайдалану мерзімі

Өнімнің қызмет ету мерзімі 7 жыл. Өндірілген мерзімнен бастап (өндіру күні зауыт тақтайшасында жазылған) істетпей 5 жыл сақтағаннан соң, өнімді тексерусіз (сервистік тексеру) пайдалану ұсынылмайды.

Қызметкер немесе пайдаланушының қателіктері мен істен шығу себептерінің тізімі

- өнім корпусынан тікелей түтін шықса, пайдаланбаңыз
- жауын –шашын кезінде сыртта (далада) пайдаланбаңыз
- корпус ішіне су кірсе құрылғыны қосуды болмаңыз

Шекті күй белгілері

- өнім корпусының зақымдалуы

Қызмет көрсету түрі мен жиілігі

Әр пайдаланудан соң өнімді тазалау ұсынылады.

Сақтау

- құрғақ жерде сақтау керек
- жоғары температура көзінен және күн сәулелерінің әсерінен алыс сақтау керек
- сақтау кезінде температураның кенет ауытқуынан қорғау керек
- егер құрал жұмсақ сөмке немесе пластик кейсте жеткізілсе оны осы өзінің қорғағыш қабында сақтау ұсынылады
- сақтау шарттары туралы қосымша ақпарат алу үшін MEMCT 15150-69 (Шарт 1) құжатын қараңыз

Тасымалдау

- тасымалдау кезінде өнімді құлатуға және кез келген механикалық ықпал етуге қатаң тыйым салынады
- босату/жүктеу кезінде пакетті қысатын машиналарды пайдалануға рұқсат берілмейді.
- тасымалдау шарттары талаптарын MEMCT 15150-69 (5 шарт) құжатын оқыңыз.

Қауіпсіздік нұсқаулары

Өлшеу құралымен қауіпсіз және сенімді жұмыс істеу үшін барлық нұсқаулықтарды оқып орындау керек. Өлшеу құралын осы нұсқауларға сай пайдаланбау өлшеу құралындағы кірістірілген қауіпсіздік шараларына жағымсыз әсер етеді. Өлшеу құралындағы ескертулерді

көрінбейтін қылмаңыз. **ОСЫ НҰСҚАУЛАРДЫ САҚТАП, ӨЛШЕУ ҚҰРАЛЫН БАСҚАЛАРҒА БЕРГЕНДЕ ОЛАРДЫ ҚОСА ҰСЫНЫҢЫЗ.**

- ▶ Абай болыңыз – егер осы жерде берілген пайдалану немесе түзету құралдарынан басқа құралдан пайдаланса немесе басқа жұмыс әдістері орындалса бұл қауіпті сәулеге шалынуға алып келуі мүмкін.
- ▶ Өлшеу құралы лазер ескерту тақтасымен бірге жеткізіледі (графика бетіндегі өлшеу құралының суретінде белгіленген).
- ▶ Егер лазер ескерту тақтасының мәтіні еліңіздің тілінде болмаса, алғаш рет қолданысқа енгізбес бұрын оның орнына еліңіздің тіліндегі жапсырманы жабыстырыңыз.



Лазер сәулесін адамдарға немесе жануарларға бағыттамаңыз және өзіңіз де тікелей немесе шағылысқан лазер сәулесіне қарамаңыз. Бұл адамдардың көзін шағылдыруы мүмкін, сәтсіз оқиғаларға әкелуі немесе көзге зақым келтіруі мүмкін.

- ▶ Егер лазер сәулесі көзге түссе көздерді жұмып басты сәуледен ары қарту керек.
- ▶ Лазер құрылғысында ешқандай өзгерту орындамаңыз.
- ▶ Лазер көру көзілдірігін (керек-жарақ) қорғаныш көзілдірігі ретінде пайдаланбаңыз. Лазер көру көзілдірігі лазер сәулесін жақсырақ көру үшін қолданылады, алайда лазер сәулесінен қорғайды.
- ▶ Лазер көру көзілдірігін (керек-жарақ) күннен қорғайтын көзілдірік ретінде немесе жол қозғалысында пайдаланбаңыз. Лазер көру көзілдірігі ультракүлгін сәулелерден толық қорғанысты қамтамасыз етпейді және түсті сезу қабілетін азайтады.
- ▶ Өлшеу құралын тек білікті маманға және арнаулы бөлшектермен жөндегіңіз. Сол арқылы өлшеу құрал қауіпсіздігін сақтайсыз.
- ▶ Балаларға лазер өлшеу құралын бақылаусыз пайдалануға рұқсат етпеңіз. Олар басқа адамдардың немесе өзінің көзін абайсыздан шағылыстыруы мүмкін.
- ▶ Жанатын сұйықтықтар, газдар немесе шаң жиылған жарылыс қаупі бар ортада өлшеу құралын пайдаланбаңыз. Өлшеу құралы ұшқын шығарып, шаңды жандырып, өрт тудыруы мүмкін.



Магнитті имплантаттардың немесе кардиостимулятор немесе инсулин сорғысы сияқты басқа да медициналық құрылғылардың жанына қоймаңыз. Магнит имплантаттардың немесе медициналық құрылғылардың жұмысына әсер ететін өріс тудырады.

- **Өлшеу құралын магнитті дерек тасымалдаушылар мен магнитке сезімтал аспаптардан алыс ұстаңыз.** Магниттердің әсері қалпына келтіруге болмайтын деректер жоғалуына алып келуі мүмкін.

Өнім және қуат сипаттамасы

Пайдалану нұсқаулығының алғы бөлігінің суреттерін ескеріңіз.

Тағайындалу бойынша қолдану

Өлшеу құралы көлденең және тік сызықтарды өлшеу және тексеруге арналған. Өлшеу құралы ішкі аймақтарда пайдалануға арналмаған.

Бейнеленген құрамды бөлшектер

Көрсетілген құрамдастар нөмірі суреттер бар беттегі өлшеу құралының сипаттамасына қатысты.

- (1) Таңбалау көмекші құралы
- (2) Қосу/өшіру түймесі
- (3) Жарық сақина
- (4) Лазер сәулесінің шығыс саңылауы
- (5) Батарея бөлімінің қақпағы
- (6) Батарея бөлімі қақпағының бекіткіші
- (7) Істікті көпшік
- (8) Істік
- (9) Сериялық нөмір
- (10) Магнит
- (11) Өлшегіш таспа корпусы
- (12) Өлшегіш таспа
- (13) Гельді көпшік ұстағышы
- (14) Гельді көпшік
- (15) Гельді көпшіктің қорғаныш қалпақшасы
- (16) Лазер ескерту тақтасы

Техникалық мәліметтер

Лазерлік уровень	Atino
Өнім нөмірі	3 603 F63 A..
Лазер сызығының ұзындығы ^{A)}	1,7 м
Көрінетін лазер сызығының нивелирлеу дәлдігі	±0,3°
Өлшегіш таспаның ұзындығы	1,5 м
Өлшегіш таспаның өлшеу дәлдігі	±2 мм/м
Өлшегіш таспаның дәлдік класы	II
Жұмыс температурасы	+5 °C ... +40 °C
Сақтау температурасы	-20 °C ... +70 °C
Негізгі биіктіктің үстіндегі макс. пайдалану биіктігі	2000 м
Салыстырмалы ауа ылғалдылығы, макс.	90 %
Ластану дәрежесі IEC 61010-1 стандарты бойынша	2 ^{B)}
Лазер класы	2
Лазер түрі	630–650 нм, < 5 мВт
C ₆	5
Айырмашылық	15 × 15 мрад (толық бұрыш)
Батарея	1 × 1,5 В LR6 (AA)
Жұмыс ұзақтығы кемінде	5 сағ
Салмағы ЕРТА-Procedure 01:2014 құжатына сай	0,26 кг
Өлшемдері (ұзындығы × ені × биіктігі)	124 × 115 × 62 мм

A) беттің сапасына және қоршаған орта шарттарына байланысты

B) Тек қана тоқ өткізбейтін лас пайда болады, бірақ кейбір жағдайларда еру нәтижесінде төв өткізу қабілеті пайда болуы күтіледі.

Өлшеу құралының зауыттық тақтайшадағы сериялық нөмірі **(9)** оны дұрыс анықтауға көмектеседі.

Жинау

Батареяны енгізу/алмастыру

Өлшеу құралы үшін алкалин марганец батареясын пайдалану ұсынылады.

► **Литий-иондық аккумулятор немесе батареяларды пайдаланбаңыз.** Өлшеу аспабы зақымдануы мүмкін.

Батарея бөлімінің қақпағын **(5)** ашу үшін ысырманы **(6)** басып, қақпақты алып тастаңыз. Батареяны енгізіңіз.

Батарея бөлімінің ішіндегі суретте көрсетілгендей полюстардың дұрыс орналасуын қамтамасыз етіңіз.

Өлшеу құралын пайдаланбас бұрын батарея бөлімін жауып қойыңыз.

Батарея заряды төмен болса, құрылғыны қосқаннан кейін, жарық сақина **(3)** үш рет сары түспен жыпылықтайды. Өлшеу құралын тағы шамамен **15** минут ішінде пайдалануға болады.

► **Ұзақ уақыт пайдаланбасаңыз, батареяны өлшеу құралынан шығарып алыңыз.** Өлшеу құралында ұзақ уақыт сақтауда жатқан батареяны тот басуы және оның заряды таусылуы мүмкін.

Өлшеу құралын бекіту

Көпшікті таңдау/алмастыру

Өлшеу құралы қабырғаларға немесе басқа тік беттерге бекітіледі. Астыңғы беттің түріне байланысты гельді көпшік **(14)** гельді көпшік ұстағышымен **(13)** бірге немесе істікті көпшік **(7)** 2 істікпен **(8)** бірге қолданылады.

Жалпы қолданылатын ереже: гельді көпшікпен **(14)** бірге бекіту тегіс беттер үшін жарамды. Істікті көпшікпен **(7)** бірге бекіту кедір-бұдыр немесе өңделмеген беттер және гипскартон қабырғаларындағы тұсқағаз үшін жарамды. Істікті көпшікті (беттің түріне қарамастан) бетонға бекіту мүмкін емес.

Төмендегілермен бірге бекітуге арналған астыңғы бет	
Гельді көпшік	Істікті көпшік
(Керамикалық) плитка	Тұсқағаз (ағаш талшықты тұсқағаз, қағаз және талшықты кенеп)
Жалпақ ағаш беттері	Сылақталған беттер (ең көбі шамамен 2 мм кедір-бұдырлылық)
Табиғи тас, мәрмәр, бетон	
Жылтыр лакпен боялған беттер (астыңғы беттің пайдалану мерзіміне және күйіне байланысты)	

Көпшікті алмастыру үшін гельді көпшік ұстағышын **(13)** сағат тілінің бағытына қарсы бұраңыз және гельді көпшікті **(14)** және ұстағышты өлшеу құралынан алып тастаңыз. Істікті көпшікті **(7)** орнатып, сағат тілінің бағытымен тірелгенше бұрап

бекітіңіз. Істікті көпшікті гельді көпшікке алмастыру үшін төмендегі әрекеттерді орындаңыз.

Гельді көпшікпен бекіту

Алғышарттар:

Астыңғы бет құрғақ және берік болуы тиіс.

Ылғалды, өте шаңды, өткір жиекті немесе қатты құрылымдалған беттерде гельді көпшіктің жабысқақтығына кепіл берілмейді. Мұндай жарамсыз беттерге бекітілген жағдайда, өлшеу құралы құлап, зақымдалуы немесе астыңғы бетке зақым келтіруі мүмкін.

Егер гельді көпшік ластанған болса немесе тегіс беттерге бұдан былай жабыспаса, оны тазалау немесе алмастыру қажет (қараңыз „Гельді көпшікті тазалау“, Бет 212). Әр пайдалану алдында көзге түспейтін, үлкен емес жерде гельді көпшіктің қалаулы астыңғы бетке жабысуын және оны астыңғы бетке зақым келтірмей алып тастау мүмкіндігін сынап шығыңыз.

Өлшеу әрекетін аяқтаған соң немесе астыңғы бет өңделген кезде (мысалы, бұрғылау, бұрау немесе соққылау арқылы), өлшеу құралын әрдайым алып тастаңыз.

Өлшеу құралын астыңғы бетке орнату:

Гельді көпшіктің қорғаныш қалпақшасын **(15)** сағат тілінің бағытына қарсы бұрап, алып тастаңыз. Алғаш рет пайдалану алдында гельді көпшіктен қорғаныш үлдірді алып тастаңыз.

Өлшеу құралын қалаулы бетке нық ұсталғанша азғантай қысыммен басыңыз. Тым қатты басқан жағдайда, өлшеу құралы зақымдалуы мүмкін.

Егер лазер сызығы қабырға үстінде белгілі бір биіктікте өтсе, бұл биіктікті алдын ала белгілеп қойыңыз. Өлшеу құралын, көрсетілген биіктік таңбаламасы өлшеу құралы таңбалау көмекші құралының **(1)** ортасында орналасатындай, қабырғаға орнатыңыз.

Өлшеу құралын астыңғы беттен алып тастау (мына суретті қараңыз: А):

Өлшеу құралын, суретте көрсетілгендей, астыңғы беттен абайлап ары итеріңіз. Тым жылдам жулып алған жағдайда, сезімтал беттерге зақым келуі мүмкін.

Алып тастағаннан кейін гельді көпшіктің **(14)** ластанған-ластанбағанын тексеріп, қажет болса, тазалап шығыңыз.

Қорғаныш қалпақшаны **(15)** гельді көпшікке **(14)** қойып, оны сағат тілінің бағытымен бұрап құлыптаңыз. Өлшеу құралын тек орнатылған қорғаныш қалпақшасымен бірге тасымалдап сақтаңыз. Ластанған гельді көпшіктің жабысқақтығы төмендейді.

Істікті көпшікпен бекіту (В суретін қараңыз)

Астыңғы бет құрғақ және берік болуы тиіс.

Берік бекіту үшін өлшеу құралын істікті көпшікпен **(7)** бірге, істіктер өлшеу құралына диагональ бойынша орналасатыдай, астыңғы бетке қойыңыз. Істіктермен бірге өлшеу құралына көлденеңінен немесе тігінен бекітпеген жөн.

Істіктерді істікті көпшіктің ойықтары арқылы енгізіңіз. Істіктердің астыңғы бетке жабыспағанына көз жеткізіңіз.

Егер лазер сызығы қабырға үстінде белгілі бір биіктікте өтсе, бұл биіктікті алдын ала белгілеп қойыңыз. Өлшеу құралын, көрсетілген биіктік таңбаламасы өлшеу құралы таңбалау көмекші құралының **(1)** ортасында орналасатындай, қабырғаға орнатыңыз.

Өлшеу әрекетін аяқтаған соң немесе астыңғы бет өңделген кезде (мысалы, бұрғылау, бұрау немесе соққылау арқылы), өлшеу құралын әрдайым алып тастаңыз.

Пайдалану

Пайдалануға ендіру

- ▶ **Өлшеу құралын сыздан және тікелей күн сәулелерінен сақтаңыз.**
- ▶ **Өлшеу құралына айрықша температура немесе температура тербелулері әсер етпеуі тиіс.** Оны мысалы автокөлікте ұзақ уақыт қалдырмаңыз. Үлкен температуралық ауытқулары жағдайында алдымен өлшеу құралының температурасын дұрыс пайдаланыңыз. Айрықша температура немесе температура тербелулері кезінде өлшеу құралының дәлдігі төменделуі мүмкін.
- ▶ **Өлшеу құралын қатты соққыдан немесе құлап түсуден сақтаңыз.** Өлшеу құралының зақымдалуынан дәлдігі төмендеуі мүмкін. Өлшеу құралын қатты соққы тиген немесе құлаған жағдайда калибрлеңіз. Лазер сызығын бақылау үшін белгілі бір көлденең немесе тік анықтамалық сызықпен туралаңыз.

Қосу/өшіру

Өлшеу құралын **қосу** үшін қосу/өшіру түймесін **(2)** қысқаша басыңыз. Жарық сақина **(3)** батарея қуаттылығы жеткілікті болғанда жасыл түспен үш рет, ал батарея заряды төмен болғанда сары түспен үш рет жыпылықтайды.

Егер өлшеу құралы шамамен тік күйде болса, ол қосылғаннан кейін дереу шығару саңылауынан **(4)** лазер сызығын шығарады.

- ▶ **Лазер сәулесін адамдарға немесе жануарларға бағыттамаңыз және тіпті алыстан болсын жарық сәулесіне өзіңіз қарамаңыз.**

Өлшеу құралын **өшіру** үшін қосу/өшіру түймесін **(2)** қайтадан қысқаша басыңыз.

► **Қосұлы зарядтау құралын бақылаусыз қалдырмаңыз және өлшеу құралын пайдаланудан соң өшіріңіз.** Лазер сәулесімен адамдардың көзін шағылыстыру мүмкін.

Егер шамамен **15** мин ішінде өлшеу құралында ешбір түйме басылмаса және корпус бұралмаса, өлшеу құралы батарея зарядын үнемдеу үшін автоматты өшеді.

Лазер сызығын нивелирлеу (C суретін қараңыз)

Лазер сызығы, өлшеу құралы ең көбі 10°-қа алға немесе артқа еңкейтілген жағдайда ғана қосылады.

Лазер сызығын не көлденеңінен оңға (90°) немесе солға (270°), не тігінен жоғары (0°) немесе төмен (180°) қарай нивелирлеуге болады.

Нивелирлеу күйі жарық сақина **(3)** арқылы көрсетіледі:

Жарық сақина	Нивелирлеу
қызыл	Лазер сызығы көлденең де, тік те емес. Өлшеу құралының корпусын қалаулы көлденең немесе тік сызыққа қарай бұраңыз.
сары (тек бір жарық сақина жартысы)	Лазер сызығы көлденең немесе тік сызыққа жақын. Дәлдеп реттеу үшін корпусы жанып тұрған жарық сақина жартысына қарай бұраңыз.
жасыл	Лазер сызығы көлденеңінен немесе тігінен нивелирленуде.

Нивелирлеу сәтті түрде аяқталған соң, корпусы бұраусыз мұқият босату қажеттілігін ескеріңіз.

Пайдалану нұсқаулары

Өлшегіш таспамен жұмыс істеу (D суретін қараңыз)

Таңбалау көмекші құралының **(1)** ортасында өлшегіш таспаның **(12)** нөлдік нүктесі орналасқан және оны тікелей астыңғы бетте көрсетуге болады.

Нұсқау: нөлдік нүктенің таңбаламасын лазер сызығына қарама-қарсы ± 1 мм шамасына дейін жылжытуға болады.

Өлшегіш таспа корпусын **(11)** өлшеу құралынан ары тартып, басқа да нүктелерді қажетті арақашықтықтарда, лазер сызығының биіктігінде таңбалаңыз. Таңбалау кезінде жарық сақинаның **(3)** ары қарай жасыл түспен жанып тұрғанына және өлшеу құралының нивелирленгеніне көз жеткізіңіз.

Өлшегіш таспаны **(12)** басылған шкаланың шетінен асырмай сыртқа тартыңыз.

Өлшегіш таспа автоматты түрде оралады. Өлшегіш таспа корпусын **(11)** бос күйде ұстап тұрыңыз және өлшегіш таспаға баяу ішке тартылуына мүмкіндік беріңіз. Бұл ретте өлшегіш таспа корпусы өлшеу құралындағы ойыққа кіріп кетугін қадағалаңыз.

Нұсқау: жазылған өлшегіш таспаны жібермеңіз. Өлшегіш таспаның бақылаусыз кіріп кетуі оның зақымдалуына апарып соғуы мүмкін.

Лазер сызығын калибрлеу

Калибрлеу әрекетін мына жағдайларда орындаңыз:

- қатты соққы немесе құлау орын алғаннан кейін,
- әр 6 ай сайын.

Қажет болса, лазер сызығының нивелирленуін көрінетін көлденең немесе тік анықтамалық сызықта тексеріп шығыңыз.

Қате өлшеу нәтижелеріне жол бермеу үшін калибрлеу әрекетін әрдайым мұқият және толық орындаңыз.

- Өлшеу құралын тік беттерге бекітіңіз.
- Қосылған немесе өшірілген өлшеу құралында қосу/өшіру түймесін **(2)**, лазер сәулесі жыпылықтағанша және жарық сақина **(3)** сөнгенше, басыңыз.
- Өлшеу құралының корпусын 360°-тан артық шамаға (сағат тілінің бағытымен немесе оған қарсы) баяу және біркелкі бір рет бұраңыз. Бұрау кемінде 15 секунд жүзеге асуы тиіс.
- Жарық сақина **(3)** жасыл түспен жанған жағдайда, бұл калибрлеу әрекетінің сәтті түрде аяқталғанын білдіреді.
- Егер жарық сақина **(3)** калибрлегеннен кейін қызыл түспен жанса, бұл калибрлеудің сәтсіз аяқталғанын білдіреді. Калибрлеуді қайта іске қосыңыз.

Ақаулықтарды жою

Мәселе	Шешімі
Жарық сақина (3) белсенді жұмыс барысында 3 рет сары түспен жыпылықтап, өлшеу құралы өшіп қалады.	Батареяны алмастырыңыз.
Өлшеу құралы техникалық деректерде көрсетілген жұмыс температурасынан тыс және өшіп қалады.	Өлшеу құралының температурасын бейімдеп, ол жұмыс температурасының диапазонында болғанда, қайта қосыңыз.
Гельді көпшік (14) жабыспайды.	– Астыңғы беттің гельді көпшік үшін жарамды екендігін тексеріп шығыңыз.

Мәселе	Шешімі
	<ul style="list-style-type: none"> – Егер гельді көпшік ластанған болса, оны тазалап шығыңыз. – Егер гельді көпшік зақымдалған болса, оны алмастырыңыз.
Лазер сызығы нивелирлеу әрекетінен кейін тік немесе көлденең емес.	Лазер сызығын калибрлеңіз.

Техникалық күтім және қызмет

Қызмет көрсету және тазалау

Өлшеу құралын таза ұстаңыз.

Өлшеу құралын суға немесе басқа сұйықтықтарға батырмаңыз.

Ластануларды суланған, жұмсақ шүберекпен сүртіңіз. Жуғыш заттарды немесе еріткіштерді пайдаланбаңыз.

Лазер шығыс тесігіндегі аймақтарды сапалы тазалайтын қылшықтарға назар аударыңыз.

Гельді көпшікті тазалау

Гельді көпшікті **(14)**, ол шаңмен немесе басқа бөлшектермен ластанған немесе оның жабысқақтығы нашарлаған жағдайда, тазалаңыз.

► **Тек қана бөлшектенген гель төсемесін жуыңыз.** Өлшеу құралының өзін жууға немесе суға батыруға тыйым салынады.

Бөлшектеу үшін гельді көпшік ұстағышын **(13)** сағат тілінің бағытына қарсы бұрап, ұстағыштан шығарып алыңыз.

Гельді көпшікті **(14)** сумен шайыңыз. Қажет болса, оны тұрмыстық бейтарап сабынмен немесе тазалағыш затпен жуып шығыңыз. Құрамында спирт немесе еріткіш бар тазалағыш заттарды пайдаланбаңыз. Қажет болса, қорғаныш қалпақшаны **(15)** да тазалап шығыңыз.

Гельді көпшікті, ұстағыш пен қорғаныш қалпақшаны толықтай кептіріңіз. Гельді көпшікті жылытуға болмайды (мысалы, жылы ауамен немесе қыздыру арқылы). Қорғаныш қалпақшаны **(15)** гельді көпшікке **(14)** қойып, оны сағат тілінің бағытымен бұрап бекітіңіз. Гельді көпшік ұстағышын **(13)** өлшеу құралына қойып, оны сағат тілінің бағытымен бұрап бекітіңіз.

Егер жабысқақтығы тазалағаннан кейін де жеткіліксіз болса, гельді көпшікті **(14)** алмастырыңыз.

Тұтынушыға қызмет көрсету және пайдалану кеңестері

Қызмет көрсету орталығы өнімді жөндеу және оған техникалық қызмет көрсету, сондай-ақ қосалқы бөлшектер туралы сұрақтарға жауап береді. Құрамдас бөлшектер бойынша кескін мен қосалқы бөлшектер туралы мәліметтер төмендегі мекенжай бойынша қолжетімді: **www.bosch-pt.com**

Bosch қызметтік кеңес беру тобы біздің өнімдер және олардың керек-жарақтары туралы сұрақтарыңызға жауап береді.

Сұрақтар қою және қосалқы бөлшектерге тапсырыс беру кезінде міндетті түрде өнімнің фирмалық тақтайшасындағы 10 таңбалы өнім нөмірін беріңіз.

Өндіруші талаптары мен нормаларының сақталуымен электр құралын жөндеу және келіпді қызмет көрсету барлық мемлекеттер аумағында тек “Роберт Бош” фирмалық немесе авторизацияланған қызмет көрсету орталықтарында орындалады. ЕСКЕРТУ! Заңсыз жолмен әкелінген өнімдерді пайдалану қауіпті, денсаулығыңызға зиян келтіруі мүмкін. Өнімдерді заңсыз жасау және тарату әкімшілік және қылмыстық тәртіп бойынша Заңмен қудаланады.

Қазақстан

Тұтынушыларға кеңес беру және шағымдарды қабылдау орталығы:

“Роберт Бош” (Robert Bosch) ЖШС

Алматы қ.,

Қазақстан Республикасы

050012

Муратбаев к., 180 үй

“Гермес” БО, 7 қабат

Тел.: +7 (727) 331 31 00

Факс: +7 (727) 233 07 87

E-Mail: ptka@bosch.com

Сервистік қызмет көрсету орталықтары мен қабылдау пунктерінің мекен-жайы туралы толық және өзекті ақпаратты Сіз: www.bosch-professional.kz ресми сайттан ала аласыз

Қызмет көрсету орталықтарының басқа да мекенжайларын мына жерден қараңыз:

www.bosch-pt.com/serviceaddresses

Кәдеге жарату

Өлшеу құралын, оның жабдықтары мен қаптамасын қоршаған ортаны қорғайтын кәдеге жарату орнына тапсыру қажет.



Қлшеу құралдарын не батареяларды үй қоқысына тастамаңыз!

Тек қана ЕО елдері үшін:

Ескі электрлік және электрондық құрылғылар туралы 2012/19/EU еуропалық директивасы және оның ұлттық заңнамада қолданылуы бойынша пайдалануға бұдан былай жарамсыз өлшеу құралдарын және 2006/66/EC еуропалық директивасы бойынша зақымдалған немесе ескірген аккумуляторларды/батареяларды бөлек жинап, қоршаған орта үшін қауіпсіз жолмен қайта өңдеуге жіберу қажет.

Қате жолмен кәдеге жаратылған ескі электрлік және электрондық құрылғылар қауіпті заттардың болу мүмкіндігіне байланысты қоршаған ортаға және адам денсаулығына зиянды әсер тигізуі мүмкін.

Română

Instrucțiuni de siguranță



Citiți și respectați toate instrucțiunile pentru a putea nepericulos și sigur cu aparatul de măsură. Dacă aparatul de măsură nu este folosit conform prezentelor instrucțiuni, dispozitivele de protecție integrate în acesta pot fi afectate. Nu deteriorați niciodată indicatoarele de avertizare de pe aparatul

dumneavoastră de măsură, făcându-le nelizibile. PĂSTRĂȚI ÎN CONDIȚII OPTIME PREZENTELE INSTRUCȚIUNI ȘI TRANSMITEȚI-LE MAI DEPARTE LA PREDAREA APARATULUI DE MĂSURĂ.

- ▶ **Atenție – dacă se folosesc ale echipamente de operare sau ajustare sau dacă se lucrează după alte procedee decât cele specificate în prezentele instrucțiuni, aceasta poate duce la o expunere la radiații periculoasă.**
- ▶ **Aparatul de măsură este livrat împreună cu o plăcuță de avertizare laser (prezentată în schița aparatului de măsură de la pagina grafică marcată).**
- ▶ **În cazul în care textul plăcuței de avertizare laser nu este în limba țării tale, înainte de prima punere în funcțiune lipește deasupra textului în limba engleză al plăcuței de avertizare laser eticheta adezivă în limba țării tale din pachetul de livrare.**



Nu îndrepta raza laser asupra persoanelor sau animalelor și nu privi nici tu direct spre raza laser sau reflexia acesteia. Prin aceasta ai putea provoca orbirea persoanelor, cauza accidente sau vătămă ochii.

- ▶ **În cazul în care raza laser este direcționată în ochii dumneavoastră, trebuie să închideți în mod voluntar ochii și să deplasați imediat capul în afara razei.**
- ▶ **Nu aduceți modificări echipamentului laser.**
- ▶ **Nu folosi ochelarii pentru laser (accesoriu) drept ochelari de protecție.** Ochelarii pentru laser servesc la mai buna recunoaștere a razei laser; aceștia nu te protejează, totuși, împotriva razelor laser.
- ▶ **Nu folosi ochelarii pentru laser (accesoriu) drept ochelari de soare sau în traficul rutier.** Ochelarii pentru laser nu oferă o protecție UV completă și reduc percepția culorilor.
- ▶ **Nu permiteți repararea aparatului de măsură decât de către personal de specialitate corespunzător calificat și numai cu piese de schimb originale.** Numai în acest mod poate fi garantată siguranța de exploatare a aparatului de măsură.
- ▶ **Nu lăsați copiii să folosească nesupravegheați aparatul de măsură cu laser.** Ei ar putea provoca involuntar orbirea altor persoane sau a lor înșile.
- ▶ **Nu lucrați cu aparatul de măsură în mediu cu pericol de explozie în care se află lichide, gaze sau pulberi inflamabile.** În aparatul de măsură se pot produce scântei care să aprindă praful sau vaporii.



Nu aduce magnetul în apropierea implanturilor și altor aparate medicale cum ar fi, de exemplu, stimulatoarele cardiace sau pompele de insulină. Câmpul generat de magnet poate perturba funcționarea implanturilor sau aparatelor medicale.

- ▶ **Țineți aparatul de măsură la distanță față de suporturile magnetice de date și de dispozitivele sensibile la câmpurile magnetice.** Prin acțiunea magneților se poate ajunge la pierderi ireversibile de date.

Descrierea produsului și a performanțelor sale

Țineți cont de ilustrațiile din secțiunea anterioară a instrucțiunilor de utilizare.

Utilizarea conform destinației

Aparatul de măsură este destinat proiectării și verificării de linii orizontale și verticale.

Aparatul de măsură este destinat utilizării în mediul interior.

Componentele ilustrate

Numerotarea componentelor ilustrate se referă la schița aparatului de măsură de la pagina grafică.

- (1) Reper ajutător de marcare
- (2) Tastă de pornire/oprire
- (3) Inel luminescent
- (4) Orificiu de ieșire a liniei laser
- (5) Capac al compartimentului pentru baterii
- (6) Dispozitiv de blocare a capacului compartimentului pentru baterii
- (7) Pad cu știfturi
- (8) Știft
- (9) Număr de serie
- (10) Magnet
- (11) Carcasa ruletei
- (12) Ruletă
- (13) Suport pentru padul cu gel
- (14) Pad cu gel
- (15) Capac de protecție al padului cu gel
- (16) Plăcuță de avertizare laser

Date tehnice

Nivelă laser cu linii	Atino
Număr de identificare	3 603 F63 A..
Lungimea liniei laser ^{A)}	1,7 m
Precizia de nivelare a liniei laser vizibile	±0,3°
Lungime ruletă	1,5 m
Precizia de măsurare a ruletei	±2 mm/m
Clasa de precizie a ruletei	II
Temperatură de funcționare	+5 °C ... +40 °C

Nivelă laser cu linii	Atino
Temperatură de depozitare	-20 °C ... +70 °C
Înălțimea maximă de lucru deasupra înălțimii de referință	2.000 m
Umiditatea atmosferică relativă maximă	90%
Gradul de murdărie conform IEC 61010-1	2 ^{B)}
Clasa laser	2
Tip laser	630-650 nm, < 5 mW
C ₆	5
Divergență	15 × 15 mrad (unghi de 360 de grade)
Baterie	1 × 1,5 V LR6 (AA)
Durată minimă de funcționare	5 h
Greutate conform EPTA-Procedure 01:2014	0,26 kg
Dimensiuni (lungime × lățime × înălțime)	124 × 115 × 62 mm

A) în funcție de structura suprafeței și de condițiile de mediu

B) Acesta se soldează numai cu producerea de reziduuri neconductive, deși, ocazional, se poate produce o conductivitate temporară din cauza formării de condens.

Pentru identificarea clară a aparatului dumneavoastră de măsură este necesar numărul de serie **(9)** de pe plăcuța cu date tehnice.

Montarea

Montarea/Înlocuirea bateriei

Pentru funcționarea aparatului de măsură se recomandă utilizarea de baterii alcaline.

► **Nu folosiți acumulatori sau baterii litiu-ion.** Aparatul de măsură se poate deteriora.

Pentru deschiderea compartimentului pentru baterii **(5)** apăsați pe dispozitivul de blocare **(6)** și deschideți capacul compartimentului pentru baterii. Introduceți bateria.

Respectați polaritatea corectă conform schiței de pe partea interioară a compartimentului bateriilor.

Închideți compartimentul pentru baterii înainte de a utiliza aparatul de măsură.

Dacă bateria este descărcată, inelul luminiscent **(3)** se aprinde intermitent de trei ori în galben după conectare. Din acest moment, aparatul de măsură mai poate fi utilizat timp de aproximativ **15** min.

- **Scoate bateria din aparatul de măsură atunci când urmează să nu-l folosești o perioadă mai lungă de timp.** În cazul depozitării mai îndelungate a aparatului de măsură, bateriile se pot coroda și autodescărca.

Fixarea aparatului de măsură

Alegerea/inlocuirea padului

Aparatul de măsură poate fi fixat pe perete sau pe alte suprafețe verticale. În funcție de tipul suprafeței, poate fi utilizat padul cu gel **(14)** împreună cu suportul padului cu gel **(13)** sau padul **(7)** cu 2 știfturi **(8)**.

În general, este valabilă următoarea regulă: fixarea cu padul cu gel **(14)** este adecvată pentru suprafețele netede. Fixarea cu padul cu știfturi **(7)** este adecvată pentru suprafețele grosiere, respectiv aspre și pentru tapetul de pe pereții de gips carton. Padul cu știfturi nu poate fi fixat pe beton (indiferent de suprafață).

Suprafață pentru fixare cu	
Pad cu gel	Pad cu știfturi
Plăci (ceramice)	Tapet (cu fibre aspre, hârtie și postav)
Suprafețe netede din lemn	Suprafețe tencuite (grosime de până la aproximativ 2 mm)
Piatră naturală, marmură, beton	
Suprafețe netede vopsite (în funcție de vechimea și starea suprafeței)	

Pentru a înlocui padul, rotește în sens antiorar suportul padului cu gel **(13)** și scoate padul cu gel **(14)** și suportul din aparatul de măsură. Așază padul cu știfturi **(7)** și rotește-l ferm în sens orar până la opritor. Procedează în mod similar pentru a înlocui padul cu știfturi cu padul cu gel.

Fixarea cu padul cu gel

Condiții necesare:

Suprafața trebuie să fie uscată și fermă.

Aderența padului cu gel nu este garantată pe suprafețele umede, foarte prăfuite, cu protuberanțe ascuțite sau puternic structurate. Dacă este fixat pe astfel de suprafețe neadecvate, aparatul de măsură poate cădea și se poate deteriora, respectiv poate deteriora suprafața.

Dacă padul cu gel este murdar sau nu mai aderă pe suprafețele netede, acesta trebuie curățat, respectiv înlocuit (vezi „Curățarea padului cu gel”, Pagina 223).

Înainte de fiecare utilizare, testează pe un loc care nu este la vedere, din partea de jos, dacă padul cu gel aderă pe suprafața dorită și dacă poate fi îndepărtat fără a deteriora suprafața.

Scoate întotdeauna aparatul de măsură după ce ai terminat măsurarea sau atunci când suprafața este prelucrată (de exemplu, prin găurire, înșurubare sau găurire cu percuție).

Așezarea aparatului de măsură pe suprafața:

Rotește în sens antiorar capacul de protecție **(15)** al padului cu gel și scoate-l. Înainte de prima utilizare, scoate folia de protecție a padului cu gel.

Apasă ușor aparatul de măsură pe suprafața dorită până când acesta este fixat în siguranță. Dacă presiunea de apăsare este prea mare, aparatul de măsură se poate deteriora.

Dacă linia laser este la o anumită înălțime pe perete, marchează în prealabil această înălțime. Apoi așază aparatul de măsură pe perete astfel încât marcajul înălțimii să se afle în centrul reperului ajutător de marcăre **(1)** al aparatului de măsură.

Demontarea aparatului de măsură de pe suprafața (consultă imaginea A):

Împinge cu atenție de pe suprafața aparatul de măsură conform reprezentării din imagine. Dacă acesta este desprins prea repede, suprafețele delicate se pot deteriora.

După demontare, verifică dacă padul cu gel **(14)** este murdar și, dacă este necesar, curăță-l.

Așază capacul de protecție **(15)** pe padul cu gel **(14)** și blochează-l rotindu-l în sens orar. Transportă și depozitează aparatul de măsură numai cu capacul de protecție montat. Dacă padul cu gel prezintă impurități, aderența acestuia este redusă.

Fixarea cu padul cu știfturi (consultă imaginea B)

Suprafața trebuie să fie uscată și fermă.

Pentru o fixare sigură, așază aparatul de măsură cu padul cu știfturi **(7)** pe suprafața astfel încât știfturile să fie dispuse diagonal față de aparatul de măsură. Fixarea cu știfturi în poziție orizontală sau verticală față de aparatul de măsură nu este recomandată.

Introdu știfturile prin degajările din padul cu știfturi. Ai grijă ca știfturile să adere ferm pe suprafața.

Dacă linia laser este la o anumită înălțime pe perete, marchează în prealabil această înălțime. Apoi așază aparatul de măsură pe perete astfel încât marcajul înălțimii să se afle în centrul reperului ajutător de marcăre **(1)** al aparatului de măsură.

Scoate întotdeauna aparatul de măsură după ce ai terminat măsurarea sau atunci când suprafața este prelucrată (de exemplu, prin găurire, înșurubare sau găurire cu percuție).

Funcționarea

Punerea în funcțiune

- ▶ **Feriți aparatul de măsură împotriva umezelii și expunerii directe la radiațiile solare.**
- ▶ **Nu expuneți aparatul de măsură la temperaturi extreme sau variații de temperatură.** De exemplu, nu-l lăsați pentru perioade lungi de timp în autovehicul. În cazul unor variații mai mari de temperatură, înainte de a pune în funcțiune aparatul de măsură, lăsați-l mai întâi să se acomodeze. În cazul temperaturilor extreme sau a variațiilor foarte mari de temperatură, poate fi afectată precizia aparatului de măsură.
- ▶ **Evită șocurile puternice sau căderile aparatului de măsură.** Deteriorările aparatului de măsură pot afecta precizia acestuia. Calibreză aparatul de măsură după un șoc puternic sau după o cădere. Pentru control, compară linia laser cu o linie de referință orizontală sau verticală cunoscută.

Pornirea/Oprirea

Pentru **conectarea** aparatului de măsură, apasă scurt tasta de pornire/oprire **(2)**. Inelul luminiscent **(3)** se aprinde intermitent de trei ori în verde dacă bateria are o capacitate suficientă și de trei ori în galben dacă bateria este descărcată.

Dacă aparatul de măsură se află într-o poziție aproape verticală, imediat după conectare acesta proiectează o linie laser din orificiul de ieșire **(4)**.

- ▶ **Nu îndreptați fasciculul laser asupra persoanelor sau animalelor și nu priviți direct spre acesta, nici chiar de la o distanță mai mare.**

Pentru **deconectarea** aparatului de măsură, apasă din nou scurt tasta de pornire/oprire **(2)**.

- ▶ **Nu lăsați nesupravegheat aparatul de măsură conectat și deconectați-l după utilizare.** Celelalte persoane ar putea fi orbite de fasciculul laser.

Dacă timp de aproximativ **15** minute nu este apăsată nicio tastă a aparatului de măsură, iar carcasa nu este rotită, aparatul de măsură se deconectează automat pentru a proteja bateria.

Nivelarea liniei laser (consultă imaginea C)

Linia laser se conectează numai atunci când aparatul de măsură este înclinat spre înainte sau spre înapoi cu maximum 10° .

Linia laser poate fi nivelată în poziție orizontală spre dreapta (90°), respectiv spre stânga (270°) sau în poziție verticală în sus (0°), respectiv în jos (180°).

Starea de nivelare este indicată de inelul luminiscent **(3)**:

Inel luminiscent	Nivelare
roșu	Linia laser nu este nici în poziție orizontală, nici verticală. Rotește carcasa aparatului de măsură în poziția orizontală sau verticală dorită.
galben (numai câte o jumătate a inelului luminiscent)	Linia laser este aproape în poziție orizontală sau verticală. Pentru un reglaj fin, rotește carcasa în direcția jumătății aprinse a inelului luminiscent.
verde	Linia laser este nivelată orizontal sau vertical.

După efectuarea cu succes a nivelării, ai grijă să eliberezi cu atenție carcasa, fără a o roti.

Instrucțiuni de lucru

Lucrul cu ruleta (consultă imaginea D)

În centrul reperului ajutător de marcare **(1)** se află punctul zero al ruletei **(12)** care poate fi marcat direct pe suprafață.

Observație: Marcajul punctului zero poate fi deplasat până la ± 1 mm față de linia laser.

Trage carcasa ruletei **(11)** de pe aparatul de măsură și marchează alte puncte la distanțele dorite la nivelul liniei laser. La marcare, ai grijă ca inelul luminiscent **(3)** să fie aprins în continuare în verde, iar aparatul de măsură să fie nivelat cu acesta.

Nu scoate ruleta **(12)** decât până la capătul scalei gradate.

Ruleta se înfășoară automat. Ține lejer carcasa ruletei **(11)** și lasă ruleta să se înfășoare lent. Asigură-te că carcasa ruletei se fixează în degajarea din aparatul de măsură.

Observație: Nu elibera ruleta desfășurată. Strângerea necontrolată a ruletei poate duce la deteriorarea acesteia.

Calibrarea liniei laser

Efectuează o calibrare în următoarele cazuri:

- după o cădere puternică sau după un șoc,
- la fiecare 6 luni.

Dacă este necesar, verifică nivelarea liniei laser față de o linie de referință orizontală sau verticală cunoscută.

Efectuează calibrarea întotdeauna cu atenție și complet pentru a evita rezultatele de măsurare eronate.

- Fixează aparatul de măsură pe o suprafață verticală.
- Apasă tasta de pornire/oprire **(2)** de pe aparatul de măsură conectat sau deconectat până când fasciculul laser se aprinde intermitent, iar inelul luminiscent **(3)** se stinge.

222 | Română

- Rotește lent și uniform o dată cu mai mult de 360° carcasa aparatului de măsură (în sens orar sau antiorar). Rotirea trebuie să dureze minimum 15 secunde.
- Calibrarea este finalizată cu succes imediat ce inelul luminiscent **(3)** se aprinde în verde.
- Dacă, după calibrare, inelul luminiscent **(3)** se aprinde în roșu, înseamnă că calibrarea a eșuat. Repornește calibrarea.

Remediarea defecțiunilor

Problemă	Remediere
Inelul luminiscent (3) se aprinde intermitent în galben de 3 ori în timpul funcționării, apoi aparatul de măsură se deconectează.	Înlocuiește bateria.
Aparatul de măsură se află în afara domeniului temperaturilor de funcționare specificate în datele tehnice și se deconectează.	Lasă aparatul de măsură să se răcească și repornește-l atunci când se află în domeniul temperaturilor de funcționare.
Padul cu gel (14) nu aderă.	<ul style="list-style-type: none">– Verifică dacă suprafața este adecvată pentru fixarea padului cu gel.– Dacă padul cu gel este murdar, curăță-l.– Dacă padul cu gel este deteriorat, înlocuiește-l.
După nivelare, linia laser nu se află în poziție verticală, respectiv orizontală.	Calibrează linia laser.

Întreținere și service

Întreținerea și curățarea

Păstrați întotdeauna curat aparatul de măsură.

Nu cufundați aparatul de măsură în apă sau în alte lichide.

Eliminați murdăria de pe acesta utilizând o lavetă umedă, moale. Nu folosiți detergenți sau solvenți.

Curățați cu regularitate mai ales suprafețele din jurul orificiului de ieșire a laserului și aveți grijă să îndepărtați scamele.

Curățarea padului cu gel

Curăță padul cu gel **(14)** atunci când este murdar de praf sau este contaminat cu alte particule ori dacă aderența sa este redusă.

► **Padul cu gel trebuie spălat exclusiv când se află în stare demontată.** Aparatul de măsură propriu-zis nu trebuie să fie spălat sau scufundat în apă.

Pentru demontare, rotește în sens antiorar suportul padului cu gel **(13)** și scoate-l. Clătește cu apă padul cu gel **(14)**. Dacă este necesar, spală-l cu un săpun neutru uzual din comerț sau cu un detergent. Nu folosi agenți de curățare care conțin alcool sau solvenți. Dacă este necesar, curăță și capacul de protecție **(15)**.

Lasă padul cu gel, suportul și capacul de protecție să se usuce complet. Padul cu gel nu trebuie să fie încălzit (de exemplu, cu aer cald sau cu un dispozitiv de încălzire).

Așază capacul de protecție **(15)** pe padul cu gel **(14)** și rotește-l ferm în sens orar. Așază suportul padului cu gel **(13)** pe aparatul de măsură și rotește-l ferm în sens orar.

Dacă, după curățare, aderența nu este suficientă, înlocuiește padul cu gel **(14)**.

Serviciu de asistență tehnică post-vânzări și consultanță clienți

Serviciul nostru de asistență tehnică răspunde întrebărilor tale atât în ceea ce privește întreținerea și repararea produsului tău, cât și referitor la piesele de schimb. Pentru desenele descompuse și informații privind piesele de schimb, poți de asemenea să accesezi:

www.bosch-pt.com

Echipa de consultanță Bosch îți stă cu plăcere la dispoziție pentru a te ajuta în chestiuni legate de produsele noastre și accesoriile acestora.

În caz de reclamații și comenzi de piese de schimb, te rugăm să specifice neapărat numărul de identificare compus din 10 cifre, indicat pe plăcuța cu date tehnice a produsului.

România

Robert Bosch SRL

PT/MKV1-EA

Service scule electrice

Strada Horia Măcelariu Nr. 30–34, sector 1

013937 București

Tel.: +40 21 405 7541

Fax: +40 21 233 1313

E-Mail: BoschServiceCenter@ro.bosch.com

www.bosch-pt.ro

Mai multe adrese ale unităților de service sunt disponibile la:

www.bosch-pt.com/serviceaddresses

Eliminarea

Aparatele de măsură, accesoriile și ambalajele trebuie direcționate către o stație de revalorificare ecologică.



Nu aruncați aparatele de măsură și bateriile în gunoiul menajer!

Numai pentru statele membre UE:

Conform Directivei Europene 2012/19/UE privind deșeurile de echipamente electrice și electronice și transpunerea acesteia în legislația națională, aparatele de măsură scoase din uz și, conform Directivei Europene 2006/66/CE, acumulatorii/bateriile defecte/defecte sau uzați/uzate trebuie colectați/colectate separat și predați/predate la un centru de reciclare ecologică.

În cazul eliminării necorespunzătoare, aparatele electrice și electronice pot avea un efect nociv asupra mediului și sănătății din cauza posibilei prezențe a substanțelor periculoase.

Български

Указания за сигурност



За да работите с измервателния уред безопасно и сигурно, трябва да прочетете и спазвате всички указания. Ако измервателният уред не бъде използван съобразно настоящите указания, вградените в него защитни механизми могат да бъдат увредени. Никога не оставяйте предупредителните табелки по измервателния уред да бъдат нечетливи. **СЪХРАНЯВАЙТЕ ГРИЖЛИВО ТЕЗИ УКАЗАНИЯ И ГИ ПРЕДАВАЙТЕ ЗАЕДНО С ИЗМЕРВАТЕЛНИЯ УРЕД.**

- **Внимание** – ако се използват други, различни от посочените тук съоръжения за управление или калибриране или се извършват други процедури, това може да доведе до опасно излагане на лъчение.

- ▶ Измервателният уред се доставя с предупредителна табелка за лазер (в изображението на измервателния уред на страницата с фигурите).
- ▶ Ако текстът на предупредителната табелка за лазер не е на Вашия език, запелете преди първата експлоатация отгоре върху него доставения стикер на Вашия език.



Не насочвайте лазерния лъч към хора и животни и внимавайте да не погледнете непосредствено срещу лазерния лъч или срещу негово отражение. Така можете да заслепите хора, да причините трудови злополуки или да предизвикате увреждане на очите.

- ▶ Ако лазерният лъч попадне в очите, ги затворете възможно най-бързо и отдръпнете главата си от лазерния лъч.
- ▶ Не извършвайте изменения по лазерното оборудване.
- ▶ Не използвайте лазерните очила (принадлежност) като защитни очила. Лазерните очила служат за по-добро разпознаване на лазерния лъч; те не предпазват от лазерно лъчение.
- ▶ Не използвайте лазерните очила (принадлежност) като слънчеви очила или при шофиране. Лазерните очила не предлагат пълна UV защита и намаляват възприемането на цветовете.
- ▶ Допускайте измервателният уред да бъде ремонтиран само от квалифицирани техници и само с използване на оригинални резервни части. С това се гарантира запазването на функциите, осигуряващи безопасността на измервателния уред.
- ▶ Не оставяйте деца без пряк надзор да работят с измервателния уред. Те могат неволно да заслепят други хора или себе си.
- ▶ Не работете с измервателния уред в среда с повишена опасност от експлозии, в която има леснозапалими течности, газове или прахове. В измервателния уред могат да възникнат искри, които да възпламенят праха или парите.



Не поставяйте магнита в близост до импланти и други медицински уреди, като напр. пейсмейкъри или инсулинови помпи. Магнитът генерира поле, което може да наруши функционирането на имплантите или медицинските уреди.

- ▶ Дръжте измервателния уред на разстояние от магнитни носители на данни и чувствителни към магнитни полета уреди. Вследствие на въздействието на магнитното поле може да се стигне до невъзвратима загуба на информация.

Описание на продукта и дейността

Моля, имайте предвид изображенията в предната част на ръководството за работа.

Предназначение на уреда

Измервателният уред е предназначен за определяне и проверка на хоризонтални и вертикални линии.

Измервателният уред е предназначен за работа в затворени помещения.

Изобразени елементи

Номерирането на елементите се отнася до изображението на измервателния уред на страницата с фигурите.

- (1) Надрез за помощна маркировка
- (2) Пусков прекъсвач
- (3) Светещ пръстен
- (4) Отвор за изходящия лазерен лъч
- (5) Капак на гнездото за батерии
- (6) Бутон за застопоряване на капака на гнездото за батерии
- (7) Подложка с крачета
- (8) Краче
- (9) Сериен номер
- (10) Магнит
- (11) Корпус на ролетката
- (12) Ролетка
- (13) Стойка за подложка с гел
- (14) Подложка с гел
- (15) Защитно капаче за подложка с гел
- (16) Предупредителна табелка за лазерния лъч

Технически данни

Линеен лазер	Atino
Каталожен номер	3 603 F63 A..
Дълга лазерна линия ^{A)}	1,7 m

Линеен лазер	Atino
Точност на нивелиране на видимата лазерна линия	$\pm 0,3^\circ$
Дължина на рулетката	1,5 m
Точност на измерване рулетка	$\pm 2 \text{ mm/m}$
Клас на точност рулетка	II
Работна температура	+5 °C ... +40 °C
Температурен диапазон за съхраняване	-20 °C ... +70 °C
Макс. работна височина над базовата височина	2000 m
Относителна влажност макс.	90 %
Степен на замърсяване съгласно IEC 61010-1	2 ^{B)}
Клас лазер	2
Тип лазер	630-650 nm, < 5 mW
C ₆	5
Дивергенция	15 × 15 mrad (пълнен ъгъл)
Батерия	1 × 1,5 V LR6 (AA)
Работна продължителност минимум	5 h
Маса съгласно EPTA-Procedure 01:2014	0,26 kg
Размери (дължина × ширина × височина)	124 × 115 × 62 mm

A) в зависимост от структурата на повърхността и условията на средата

B) Има само непроводимо замърсяване, при което обаче е възможно да се очаква временно причинена проводимост поради конденз.

За еднозначно идентифициране на Вашия измервателен уред служи серийният номер (9) на табелката на уреда.

Монтиране

Поставяне/смяна на батерията

За захранване на измервателния уред се препоръчва използването на алкално-манганови батерии.

► **Не използвайте литиево-йонни акумулаторни батерии.** Измервателният инструмент може да се повреди.

За отваряне на капака на гнездото за батерии (5) натиснете бутона за застопоряване (6) и свалете капака. Поставете батерията.

Внимавайте за правилната им полярност, изобразена на фигурата от вътрешната страна на гнездото за батерии.

Затворете гнездото за батериите преди да използвате измервателния уред.

Ако батерията е слаба, то светещият пръстен **(3)** след включване мига три пъти в жълто. Измервателният уред може да се използва още ок. **15 min**.

► **Ако няма да използвате измервателния уред продължително време, извадете от него батерията.** При продължително съхраняване в измервателния уред батерията може да кородира и да се саморазреди.

Закрепване на измервателния уред

Избиране/смяна на подложка

Измервателният уред се закрепва към стени или други отвесни повърхности. В зависимост от вида на основата за целта се използва подложка с гел **(14)** вкл. стойка за подложка с гел **(13)** или подложка с крачета **(7)** с 2 крачета **(8)**.

Като цяло важи: Закрепването с подложка с гел **(14)** е подходящо за гладки повърхности. Закрепването с подложка с крачета **(7)** е подходяща за груби, респ. необработени повърхности върху стени със сухо строителство. Подложката с крачета (независимо от повърхността) не може да се закрепва върху бетон.

Основа за закрепване с	
Подложка с гел	Подложка с крачета
(Керамични) плочки	Тапети (груби влакна, хартия и флис)
Гладки дървени повърхности	Измазани повърхности (до около 2 mm грубост)
Естествен камък, мрамор, бетон	
Гладко лакирани повърхности (в зависимост от възрастта и състоянието на основата)	

За смяна на подложките завъртете стоката за подложка с гел **(13)** обратно на часовниковата стрелка и свалете подложката с гел **(14)** и стойката от измервателния уред. Поставете подложката с крачета **(7)** и я завъртете по посока на часовника до упор. За смяна на подложката с крачета с подложка с гел процедирайте както следва.

Закрепване с подложката с гел

Предпоставки:

Основата трябва да е суха и здрава.

Върху влажни, много запрашени, остри или силно структурирани повърхности здравината на подложката с гел не се гарантира. При закрепване към такива неподходящи повърхности измервателният уред може да падне и да се повреди, респ. да повреди основата.

Ако подложката с гел е замърсена или не се залепва и към гладки повърхности, тя трябва да се почисти, респ. да се смени (вж. „Почистване на подложката с гел“, Страница 233).

Тествайте преди всяка употреба върху ниско място, което не е забележимо, дали подложката с гел залепва върху желаната основа и дали може да се свали без повреждане на основата.

Винаги сваляйте измервателния уред, ако сте приключили измерването или сте обработили основата (напр. чрез пробиване, завинтване или зачукване).

Поставяне на измервателния уред върху основата:

Завъртете защитното капаче **(15)** на подложката с гел обратно на часовника и го свалете. Преди първата употреба свалете защитното фолио от подложката с гел.

Натиснете леко измервателния уред върху желаната повърхност докато не захване сигурно. При твърде силен натиск измервателният инструмент може да се повреди. Ако лазерната линия преминава на определена височина по стената, маркирайте предварително тази височина. Тогава поставете измервателния уред върху стената така, че разчертаната маркировка на височина да се намира в средата на надреза за помощна маркировка **(1)** на измервателния уред.

Сваляне на измервателния уред от основата (вж. фиг. А):

Отместете измервателния уред както е показано на фигурата внимателно от основата. При твърде бързо сваляне чувствителните повърхности могат да се повредят. Проверете след свалянето дали подложката с гел **(14)** е замърсена и при нужда я почистете.

Поставете защитното капаче **(15)** върху подложката с гел **(14)** и я заключете по посока на часовника. Транспортирайте и съхранявайте измервателния уред само с поставено защитно капаче. При замърсяване способността за залепване на подложката с гел намалява.

Закрепване с подложката с крачета (вж. фиг. В)

Основата трябва да е суха и здрава.

За сигурно закрепване поставете измервателния уред с подложката с крачета **(7)** така върху основата, че крачетата да са разположени диагонално на измервателния уред. Закрепването с крачета водоравно или отвесно към измервателния уред не се препоръчва.

Пъхнете крачетата през жлебовете на подложката с крачета. Внимавайте крачетата да прилепват сигурно в основата.

Ако лазерната линия преминава на определена височина по стената, маркирайте предварително тази височина. Тогава поставете измервателния уред върху стената така, че разчертаната маркировка на височина да се намира в средата на надреза за помощна маркировка **(1)** на измервателния уред.

Винаги сваляйте измервателния уред, ако сте приключили измерването или сте обработили основата (напр. чрез пробиване, завинтване или зачукване).

Работа

Пускане в експлоатация

- ▶ **Предпазвайте измервателния прибор от овлажняване и директно попадане на слънчеви лъчи.**
- ▶ **Не излагайте измервателния уред на екстремни температури или резки температурни промени.** Напр. не го оставяйте продължително време в автомобил. При големи температурни разлики оставете измервателният уред първо да се темперира преди да го включите. При екстремни температури или големи температурни разлики точността на измервателния уред може да се влоши.
- ▶ **Избягвайте силни удари или изпускане на измервателния уред.** Увреждането на измервателния уред може да влоши точността му. Калибрирайте измервателния уред след силен удар или изпускане. Сравнете лазерната линия с известна референтна хоризонтала или вертикала за проверка.

Включване и изключване

За **включване** на измервателния уред натиснете за кратко пусковия прекъсвач **(2)**. Светещият пръстен **(3)** мига при достатъчен капацитет на акумулатора три пъти в зелено, а при слаба батерия – три пъти в жълто.

Ако измервателният уред се намира в почти отвесно положение, то той веднага след включване изпраща лазерна линия от отвора за изходящия лазерен лъч **(4)**.

- ▶ **Не насочвайте лазерния лъч към хора или животни; не гледайте срещу лазерния лъч, също и от голямо разстояние.**

За **изключване** на измервателния уред натиснете отново за кратко пусковия прекъсвач **(2)**.

- ▶ **Не оставяйте уреда включен без надзор; след като приключите работа, го изключвайте.** Други лица могат да бъдат заслепени от лазерния лъч.

Ако за припл. **15** минути не бъде натиснат бутон на измервателния уред и корпусът не се завърти, за предпазване на батерията измервателният уред се изключва автоматично.

Нивелиране на лазерната линия (вж. фиг. С)

Лазерната линия се включва само ако измервателният уред е наклонен максимум на 10° напред или назад.

Лазерната линия може да се нивелира водоравно надясно (90°) респ. наляво (270°) или отвесно нагоре (0°) респ. надолу (180°).

Състоянието на нивелиране се показва чрез светещия пръстен **(3)**:

Светещ пръстен	Нивелиране
червено	Лазерната линия не е нито водоравна, нито отвесна. Завъртете корпуса на измервателния уред в посока на желаното водоравно или отвесно положение.
жълто (съответно само едната половина на светещия пръстен)	Лазерната линия е почти водоравна или отвесна. За фина настройка завъртете корпуса в посока на светещата половина на светещия пръстен.
зелено	Лазерната линия е нивелирана водоравно или отвесно.

Внимавайте за това след успешно нивелиране да отпускате внимателно корпуса, без да го въртите.

Указания за работа

Работа с рулетката (вж. фиг. D)

В средата на надреза за помощна маркировка **(1)** се намира нулевата точка на рулетката **(12)** и може директно да се разчертае върху основата.

Указание: Маркирането на нулевата точка може да се премести с до ± 1 mm спрямо лазерната линия.

Преместете корпуса на рулетката **(11)** от измервателния уред и маркирайте други точки на желаните разстояния на височината на лазерната линия. Внимавайте при маркирането за това, светещия пръстен **(3)** да продължи да свети в зелено и измервателният уред да е нивелиран.

Не изтегляйте рулетката **(12)** повече от края на отпечатаната скала.

Рулетката се навива автоматично. Дръжките корпуса на рулетката **(11)** леко и оставете рулетката бавно да се прибере. Внимавайте корпусът на рулетката да се фиксира в жлеба на измервателния уред.

Указание: Не отпускате изтеглената рулетка. При неконтролирано прибиране рулетката може да се повреди.

Калибриране на лазерната линия

Извършвайте калибриране в следните случаи:

- след силен удар или изпускане,
- на всеки 6 месеца.

Проверявайте нивелирането на лазерната линия при нужда по известна водоравна или отвесна референтна линия.

Винаги извършвайте калибрирането внимателно и изцяло, за да избегнете грешни резултати от измерването.

- Закрепете измервателния уред към отвесна повърхност.
- Натиснете върху включения или изключен измервателен уред пусковия прекъсвач **(2)** докато лазерният лъч не започне да мига и светещия пръстен **(3)** не угасне.
- Завъртете корпуса на измервателния уред бавно и равномерно веднъж на повече от 360° (по посока или обратно на часовниковата стрелка). Въртенето трябва да трае минимум 15 s.
- Калибрирането е успешно приключило, ако светещият пръстен **(3)** свети в зелено.
- Ако светещият пръстен **(3)** след калибрирането свети в червено, калибрирането е неуспешно. Стартирайте калибрирането повторно.

Отстраняване на повреди

Проблем	Помощ
Светещият пръстен (3) мига при режим на работа 3× жълто, след това измервателният уред се изключва.	Сменете батерията.
Измервателният уред е извън посочената в техническите данни работна температура и се изключва.	Оставете измервателния уред да се temperира и го включете отново, когато е в диапазона на работната температура.
Подложката с гел (14) не задържа.	<ul style="list-style-type: none"> – Проверете дали основата е подходяща за подложката с гел. – Ако подложката с гел е замърсена, почистете я. – Ако подложката с гел е повредена, сменете я.

Проблем**Помощ**

Лазерната линия след нивелирането не е отвесна, респ. водоравна.

Калибрирайте лазерната линия.

Поддържане и сервиз

Поддържане и почистване

Поддържайте измервателния уред винаги чист.

Не потопявайте измервателния уред във вода или други течности.

Избърсвайте замърсяванията с мека, леко навлажнена кърпа. Не използвайте почистващи препарати или разтворители.

Почиствайте редовно специално повърхностите на изхода на лазерния лъч и внимавайте да не остават власинки.

Почистване на подложката с гел

Почиствайте подложката с гел (14), ако е замърсена с прах или други частици или своето ъй за прилепване е намалено.

► **Мийте само демонтираната гел подложка.** Измервателният уред не бива да се мие или да се потапя във вода.

За демонтаж завъртете стойката на подложката с гел (13) обратно на часовника и свалете стойката.

Промийте подложката с гел (14) с вода. При нужда измийте с домакински неутрален сапун или веро. Не използвайте почистващи препарати, които съдържат алкохол или разтворители. При нужда почистете и защитното капаче (15).

Оставете подложката с гел, стойката и защитното капаче да изсъхнат напълно. Подложката с гел не бива да се загрева (напр. с горещ въздух или отоплително тяло).

Поставете защитното капаче (15) върху подложката с гел (14) и го завъртете по посока на часовника. Поставете стойката на подложката с гел (13) върху измервателния уред и я завъртете по посока на часовника.

Ако способността за прилепване не е достатъчна и след почистването, сменете подложката с гел (14).

Клиентска служба и консултация относно употребата

Сервизът ще отговори на въпросите Ви относно ремонти и поддръжка на закупения от Вас продукт, както и относно резервни части. Покомпонентни чертежи и информация за резервните части ще откриете и на:

www.bosch-pt.com

234 | Български

Екипът по консултация относно употребата на Bosch ще Ви помогне с удоволствие при въпроси за нашите продукти и техните аксесоари.

Моля, при въпроси и при поръчване на резервни части винаги посочвайте 10-цифрения каталожен номер, изписан на табелката на уреда.

България

Robert Bosch SRL
Service scule electrice
Strada Horia Măcelariu Nr. 30–34, sector 1
013937 București, România
Тел.: +359(0)700 13 667 (Български)
Факс: +40 212 331 313
Email: BoschServiceCenterBG@ro.bosch.com
www.bosch-pt.com/bg/bg/

Други сервисни адреси ще откриете на:

www.bosch-pt.com/serviceaddresses

Бракуване

Измервателният уред, допълнителните приспособления и опаковките трябва да бъдат подложени на екологична преработка за усвояване на съдържащите се в тях суровини.



Не изхвърляйте измервателните уреди и батериите при битовите отпадъци!

Само за страни от ЕС:

Съгласно европейска директива 2012/19/ЕС за старите електрически и електронни уреди и нейното транспортиране в националното право измервателните уреди, които не могат да се ползват повече, а съгласно европейска директива 2006/66/ЕО повредени или изхабени обикновени или акумулаторни батерии, трябва да се събират и предават за оползотворяване на съдържащите се в тях суровини.

При неправилно изхвърляне старите електрически и електронни уреди поради възможното наличие на опасни вещества могат да окажат вредни влияния върху околната среда и човешкото здраве.

Македонски

Безбедносни напомени



Сите упатства треба да се прочитаат и да се внимава на нив, за да може безбедно и без опасност да работите со мерниот уред. Доколку мерниот уред не се користи согласно приложените инструкции, може да се наруши функцијата на вградените заштитни механизми во мерниот уред. Не ги оштетувајте налепниците за предупредување. **ДОБРО ЧУВАЈТЕ ГИ ОВИЕ УПАТСТВА И ПРЕДАДЕТЕ ГИ ЗАЕДНО СО МЕРНИОТ УРЕД.**

- ▶ **Внимание** – доколку користите други уреди за подесување и ракување освен овде наведените или поинакви постапки, ова може да доведе до опасна изложеност на зрачење.
- ▶ Мерниот уред се испорачува со ознака за предупредување за ласерот (означено на приказот на мерниот уред на графичката страна).
- ▶ Доколку текстот на ознаката за предупредување за ласерот не е на Вашиот јазик, врз него залепете ја налепницата на Вашиот јазик пред првата употреба.



Не го насочувајте ласерскиот зрак кон лица или животни и немојте и Вие самите да гледате во директниот или рефлектирачкиот ласерски зрак. Така може да ги заслепите лицата, да предизвикате несреќи или да ги оштетите очите.

- ▶ Доколку ласерскиот зрак доспее до очите, веднаш треба да ги затворите и да ја тргнете главата од ласерскиот зрак.
- ▶ Не правете промени на ласерскиот уред.
- ▶ Не ги користете ласерските заштитни очила (дополнителна опрема) како заштитни очила. Ласерските заштитни очила служат за подобро распознавање на ласерскиот зрак; сепак, тие не штитат од ласерското зрачење.
- ▶ Не ги користете ласерските заштитни очила (дополнителна опрема) како очила за сонце или пак во сообраќајот. Ласерските очила не даваат целосна UV-заштита и го намалуваат препознавањето на бои.
- ▶ Мерниот уред смее да се поправа само од страна на квалификуван стручен персонал и само со оригинални резервни делови. Само на тој начин ќе бидете сигурни во безбедноста на мерниот уред.

- ▶ **Не ги оставајте децата да го користат ласерскиот мерен уред без надзор.** Без надзор, тие може да се заслепат себеси или други лица.
- ▶ **Не работете со мерниот уред во околина каде постои опасност од експлозија, каде има запаливи течности, гас или прашина.** Мерниот уред создава искри, кои може да ја запалат правта или пареата.



Не го принесувајте магнетот во близина на импланти или други медицински уреди, на пр. пејсмејкери или инсулинска пумпа.

Магнетот создава поле, кое може да ја наруши функцијата на имплантите или медицинските уреди.

- ▶ **Држете го мерниот уред подалеку од магнетни носачи на податоци и уреди чувствителни на магнет.** Поради влијанието на магнетот може да дојде до неповратно губење на податоците.

Опис на производот и перформансите

Внимавајте на сликите во предниот дел на упатството за користење.

Употреба со соодветна намена

Мерниот уред е наменет за одредување и проверка на хоризонтални и вертикални линии.

Мерниот уред е погоден за користење во внатрешен простор.

Илустрација на компоненти

Нумерирањето на сликите со компоненти се однесува на приказот на мерниот уред на графичката страница.

- (1) Помош со ознаки
- (2) Копче за вклучување-исклучување
- (3) Светлечки прстен
- (4) Излезен отвор за ласерскиот зрак
- (5) Капак на преградата за батерии
- (6) Фиксирање на капакот од преградата за батерии
- (7) Подлошка со клинови
- (8) Клин
- (9) Сериски број

- (10) Магнет
- (11) Кукиште на мерна трака
- (12) Мерна трака
- (13) Држач за гелна подлошка
- (14) Гелна подлошка
- (15) Заштитно капаче за гелна подлошка
- (16) Натпис за предупредување на ласерот

Технички податоци

Линиски ласер	Atino
Број на дел/артикл	3 603 F63 A..
Должина на ласерска линија ^{A)}	1,7 m
Точност при нивелирање на видливата ласерска линија	±0,3°
Должина на мерна трака	1,5 m
Точност при мерењето на мерната трака	±2 mm/m
Класа за точност на мерната трака	II
Оперативна температура	+5 °C ... +40 °C
Температура при складирање	-20 °C ... +70 °C
Макс. оперативна висина преку референтната висина	2000 m
Релативна влажност на воздухот макс.	90 %
Степен на извалканост според IEC 61010-1	2 ^{B)}
Класа на ласер	2
Тип на ласер	630-650 nm, < 5 mW
C ₆	5
Отстапување	15 × 15 mrad (целосен агол)
Батерија	1 × 1,5 V LR6 (AA)
Минимум времетраење на режим	5 h
Тежина согласно EPTA-Procedure 01:2014	0,26 kg

Линиски ласер**Atino**

Димензии (должина × ширина × висина)

124 × 115 × 62 mm

- A) во зависност од квалитетот на површината и надворешните услови
 B) Настануваат само неспроводливи нечистотии, но повремено се очекува привремена спроводливост предизвикана од кондензација.

Серискиот број (9) на спецификационата плочка служи за јасна идентификација на Вашиот мерен уред.

Монтажа

Вметнување/менување на батеријата

За работа со мерниот уред се препорачува користење на алкално-мангански батерии.

► **Не користете литиум-јонски батерии.** Мерниот уред може да се оштети.

За да го отворите капакот од преградата за батерии (5) притиснете на механизмот за заклучување (6) и извадете го капакот од преградата за батерии. Ставете ја батеријата.

Притоа внимавајте на половите според приказот на внатрешната страна од преградата за батерии.

Затворете ја преградата за батерија пред да започнете да го користите мерниот уред.

Доколку батеријата е слаба, светлечкиот прстен (3) трепка трипати жолто по вклучувањето. Мерниот уред може да се користи уште околу 15 min.

► **Доколку не сте го користеле мерниот уред подолг период, извадете ја батеријата.** При подолго складирање, батериите во мерниот уред може да кородираат и да се испразнат.

Прицврстување мерен уред

Избирање/менување на подлошка

Мерниот уред е прицврстен на сидови или на други вертикални површини. Зависно од видот на подлогата, се користи или гелна подлошка (14) вклучително држач за гелна подлошка (13) или подлошката со клинови (7) со 2 клина (8).

Општо важи: прицврстувањето со гелна подлошка (14) е наменето за мазни површини. Прицврстувањето со подлошката со клинови (7) е наменето за груби одн. рапави површини и тапет на суви сидови. Подлошката со клинови не може да се прицврсти на бетон (независно од површината).

Подлога за прицврстување со

Гелна подлошка	Подлошка со клинови
(Керамички) плочки	Тапет (рапава површина, хартија и неткаен материјал)
Мазна дрвена површина	Малтерисани површини (грубост 2 mm)
Природен камен, мермер, бетон	
Мазни лакирани површини (зависно од староста и состојбата на подлогата)	

За менување на подлошките свртете го држачот за гелната подлошка **(13)** во насока спротивна на стрелките на часовникот и извадете ги гелната подлошка **(14)** и држачот од мерниот уред. Поставете ја подлошката со клинови **(7)** и свртете ја во насока на стрелките на часовникот до крај. Продолжете соодветно за да промените од подлошка со клинови во гелна подлошка.

Прицврстување со гелна подлошка**Предуслови:**

Подлогата мора да биде сува и цврста.

Лепливоста на гелната подлошка не е загарантирана на влажни површини, површини полни со прав, со остри рабови или на силно структурирани површини. Доколку мерниот уред е прицврстен на такви несоодветни површини, тој може да испадне и да биде оштетен одн. да ја оштети подлогата.

Доколку гелната подлошка е извалкана или не лепи на мазни површини, мора да се исчисти одн. да се замени (види „Чистење на гелна подлошка“, Страница 243).

Пред секоја употреба, тестирајте на незабележително и ниско место дали гелната подлошка може да се залепи на саканата површина и дали може да се отстрани без да се оштети подлогата.

Секогаш отстранувајте го мерниот уред кога ќе завршите со мерењето или кога подлогата се обработува (на пр. со дупчење, зацврстување или чукање).

Поставување мерен уред на подлога:

Свртете го заштитното капаче **(15)** на гелната подлошка во насока спротивна на стрелките на часовникот и извадете го. Пред првата употреба, отстранете ја заштитната фолија од гелната подлошка.

Лесно притиснете го мерниот уред на саканата површина сè додека не се држи сигурно. Доколку многу јако притиснете, мерниот уред може да се оштети.

Доколку ласерската линија поминува на одредена висина на сидот, обележете ја претходно оваа висина. Поставете го мерниот уред на сидот така што обележаната ознака на сидот се наоѓа во средината на помошта за ознаки **(1)** на мерниот уред.

Вадење на мерен уред од подлогата (види слика А):

Извлечете го мерниот уред внимателно од подлогата како што е прикажано на сликата. Ако го извлечете премногу брзо, чувствителните површини може да бидат оштетени.

По вадењето проверете дали гелната подлошка **(14)** е извалкана, и доколку е потребно исчистете ја.

Поставете го заштитното капаче **(15)** на гелната подлошка **(14)** и фиксирајте го во насока на стрелките на часовникот. Транспортирајте и складирајте го мерниот уред само со заштитното капаче. Доколку се извалка, лепливоста на гелната подлошка ќе се намали.

Прицврстување со подлошка со клинови (види слика В)

Подлогата мора да биде сува и цврста.

За безбедно прицврстување поставете го мерниот уред со подлошка со клинови **(7)** на подлогата, така што клиновите се поставени дијагонално на мерниот уред. Не се препорачува прицврстување со клинови хоризонтално или вертикално на мерниот уред.

Вметнете ги клиновите низ отворите на подлошката со клинови. Осигурете се дека клиновите се прицврстени на подлогата.

Доколку ласерската линија поминува на одредена висина на сидот, обележете ја претходно оваа висина. Поставете го мерниот уред на сидот така што обележаната ознака на сидот се наоѓа во средината на помошта за ознаки **(1)** на мерниот уред.

Секогаш отстранувајте го мерниот уред кога ќе завршите со мерењето или кога подлогата се обработува (на пр. со дупчење, зацврстување или чукање).

Употреба

Ставање во употреба

- ▶ **Заштитете го мерниот уред од влага и директно изложување на сончеви зраци.**
- ▶ **Не го изложувајте мерниот уред на екстремни температури или температурни осцилации.** На пр. не го оставајте долго време во автомобилот. При големи температурни осцилации, оставете го мерниот уред прво да се аклиматизира, пред да го ставите во употреба. При екстремни температури или температурни осцилации, прецизноста на мерниот уред може да се наруши.
- ▶ **Избегнувајте удари и превртувања на мерниот уред.** Доколку се оштети мерниот уред, може да се наруши прецизноста. Калибрирајте го мерниот уред по

тежок пад или удар. Споредете ги ласерската линија за контрола со познатата хоризонтална или вертикална референтна линија.

Вклучување/исклучување

За **вклучување** на мерниот уред притиснете кратко на копчето за вклучување/исклучување **(2)**. Светлечкиот прстен **(3)** трепка трипати зелено ако батеријата има доволен капацитет и трипати жолто ако батеријата е слаба.

Ако мерниот уред е во приближно вертикална положба, тогаш тој веднаш по вклучувањето испраќа ласерска линија надвор од излезниот отвор **(4)**.

► **Не го насочувајте зракот светлина кон лица или животни и не погледнувајте директно во него, дури ни од голема оддалеченост.**

За **исклучување** на мерниот уред, одново притиснете кратко на копчето за вклучување/исклучување **(2)**.

► **Не го оставајте вклучениот мерен уред без надзор и исклучете го по употребата.** Другите лица може да се заслепат од ласерскиот зрак.

Доколку околу **15 min** не се притисне ниедно копче на мерниот уред и куќиштето не се врти, тој се исклучува автоматски заради заштита на батериите.

Нивелирање на ласерска линија (види слика C)

Ласерската линија се вклучува само кога мерниот уред е навален максимум 10° напред или назазад.

Ласерската линија може да се нивелира хоризонтално надесно (90°) одн. лево (270°) или вертикално нагоре (0°) одн. надолу (180°).

Состојбата на нивелирање е прикажана со светлечкиот прстен **(3)**:

Светлечки прстен	Нивелирање
црвено	Ласерската линија не е ниту хоризонтална ниту вертикална. Свртете го куќиштето на мерниот уред во насока на саканата хоризонтала или вертикала.
жолто (само еден светлечки полупрстен)	Ласерската линија е близу до хоризонтала или вертикала. За добро поставување, свртете го куќиштето во насока на светлечкиот полупрстен.
зелено	Ласерската линија е нивелирана хоризонтално или вертикално.

По успешно нивелирање, не заборавајте внимателно да го пуштите куќиштето без да го свртите.

Совети при работењето

Работење со мерна трака (види слика D)

Во средината на помошта за ознаки **(1)** се наоѓа нултата точка на мерната трака **(12)** и може да се обележи директно на подлогата.

Напомена: Ознаката на нултата точка може да се помести до ± 1 mm од ласерската линија.

Извлечете го куќиштето на мерната трака **(11)** од мерниот уред и обележете ги другите точки на саканите растојанија на висина на ласерската линија. При обележувањето, проверете дали светлечкиот прстен **(3)** останува да свети зелено и дали мерниот уред е нивелиран.

Извлечете ја мерната трака **(12)** не подалеку од крајот на испечатената скала.

Мерната трака потоа автоматски се собира. Држете го куќиштето на мерната трака **(11)** лабаво и дозволете мерната трака полека да се повлече. Внимавајте куќиштето на мерната трака да се вклопи во отворот на мерниот уред.

Напомена: Извлечената мерна трака не ја испуштајте. При неконтролирано повлекување, мерната трака може да се оштети.

Калибрирање на ласерска линија

Извршете калибрација во следниве случаи:

- по силен пад или удар,
- на секои 6 месеци.

Проверете го нивелирањето на ласерската линија ако е потребно на позната хоризонтална или вертикална референтна линија.

Секогаш извршувајте ја калибрацијата внимателно и целосно за да избегнете погрешни резултати од мерењето.

- Прицврстете го мерниот уред на вертикална површина.
- Притискајте на копчето за вклучување/исклучување на вклучениот или исклучениот мерен уред **(2)** сè додека ласерскиот зрак трепка и светлечкиот прстен **(3)** се изгаси.
- Вртете го куќиштето на мерниот уред полека и рамномерно еднаш за повеќе од 360° (во насока на стрелките на часовникот или во спротивна насока на стрелките на часовникот.). Вртењето треба да трае најмалку 15 s.
- Калибрирањето е успешно завршено веднаш штом светлечкиот прстен **(3)** ќе засвети зелено.
- Доколку по калибрирањето, светлечкиот прстен **(3)** свети црвено, калибрирањето не било успешно. Започнете го одново калибрирањето.

Поправање дефекти

Проблем	Помош
Светлечкиот прстен (3) трепка 3× жолто за време на работата, потоа мерниот уред се исклучува.	Заменете ја батеријата.
Мерниот уред е надвор од работната температура наведена во техничките податоци и се исклучува.	Оставете го мерниот уред да се истемпера и потоа повторно вклучете го, кога ќе се наоѓа во опсегот на работната температура.
Гелната подлошка (14) не е залепена.	<ul style="list-style-type: none"> – Проверете дали подлогата е соодветна за гелната подлошка. – Доколку гелната подлошка е извалкана, исчистете ја. – Доколку гелната подлошка е оштетена, заменете ја.
По нивелирањето, ласерската линија не е вертикална одн. хоризонтална.	Калибрирајте ја ласерска линија.

Одржување и сервис**Одржување и чистење**

Постојано одржувајте ја чистотата на мерниот уред.

Не го потопувајте мерниот уред во вода или други течности.

Избришете ги нечистотиите со влажна мека крпа. Не користете средства за чистење или раствори.

Редовно исчистете ги површините околу излезниот отвор на ласерот и притоа внимавајте на влакненцата.

Чистење на гелна подлошка

Исчистете ја гелната подлошка **(14)**, доколку е извалкана со прав или други честички или нејзината лепливост е намалена.

► **Измийте ја исклучиво демонтираната гелна лента.** Самиот мерен уред не смее да се мие или да се потопи во вода.

За демонтажа, свртете го држачот за гелната подлошка **(13)** во насока спротивна на стрелките на часовникот и извадете го.

Исплакнете ја гелната подлошка **(14)** со вода. Доколку е потребно, измијте ја со неутрален сапун за домаќинство или сјај. Не користете средства за чистење кои содржат алкохол или растворувачи. Доколку е потребно исчистете го и заштитното капаче **(15)**.

Оставете ги гелната подлошка, држачот и заштитното капаче целосно да се исушат. Гелната подлошка не смее да се затоплува (на пр. со топол воздух или греење).

Поставете го заштитното капаче **(15)** на гелната подлошка **(14)** и свртете го во насока на стрелките на часовникот. Поставете го држачот за гелната подлошка **(13)** на мерниот уред и свртете го во насока на стрелките на часовникот.

Доколку по чистењето, лепливоста не е доволна заменете ја гелната подлошка **(14)**.

Сервисна служба и совети при користење

Сервисната служба ќе одговори на Вашите прашања во врска со поправката и одржувањето на Вашиот производ како и резервните делови. Ознаки за експлозија и информации за резервните делови исто така ќе најдете на: www.bosch-pt.com
Тимот за советување при користење на Bosch ќе ви помогне доколку имате прашања за нашите производи и опрема.

За сите прашања и нарачки на резервни делови, Ве молиме наведете го 10-цифрениот број од спецификационата плочка на производот.

Северна Македонија

Д.Д.Електрис

Сава Ковачевиќ 47Њ, број 3

1000 Скопје

Е-пошта: dimce.dimcev@servis-bosch.mk

Интернет: www.servis-bosch.mk

Тел./факс: 02/ 246 76 10

Моб.: 070 595 888

Д.П.Т.У "РОЈКА"

Јани Лукровски бб; Т.Ц Автокоманда локал 69

1000 Скопје

Е-пошта: servisrojka@yahoo.com

Тел: +389 2 3174-303

Моб: +389 70 388-520, -530

Дополнителни адреси на сервиси може да најдете под:

www.bosch-pt.com/serviceaddresses

Отстранување

Мерните уреди, опремата и амбалажите треба да се отстранат на еколошки прифатлив начин.



Не ги фрлајте мерните уреди и батериите во домашната канта за ѓубре!

Само за земјите од ЕУ:

Според европската директива 2012/19/EU за стари електрични и електронски уреди и нивната употреба во националното законодавство, мерните уреди што се вон употреба и дефектните или искористените батерии според директивата 2006/66/ЕС мора одделно да се соберат и да се рециклираат за повторна употреба. Доколку се отстрануваат неправилно, електричната и електронската опрема може да имаат штетни влијанија врз животната средина и здравјето на луѓето поради можното присуство на опасни материји.

Srpski

Bezbednosne napomene



Morate da pročitate i uvažite sva uputstva kako biste sa mernim alatom radili bez opasnosti i bezbedno. Ukoliko se merni alat ne koristi u skladu sa priloženim uputstvima, to može da ugrozi zaštitne sisteme koji su integrisani u merni alat. Nemojte dozvoliti da pločice sa upozorenjima na mernom alatu budu nerazumljive. DOBRO SAČUVAJTE OVA UPUTSTVA I PREDAJTE IH ZAJEDNO SA ALATOM, AKO GA PROSLEĐUJETE DALJE.

- ▶ **Pažnja - ukoliko primenite drugačije uređaje za rad ili podešavanje, osim ovde navedenih ili sprovedite druge vrste postupaka, to može dovesti do opasnog izlaganja zračenju.**
- ▶ **Merni alat se isporučuje sa pločicom uz upozorenje za laser (označeno u prikazu mernog alata na grafičkoj stranici).**
- ▶ **Ukoliko tekst na pločici sa upozorenjem za laser nije na vašem jeziku, prelepите je sa isporučenom nalepnicom na vašem jeziku, pre prvog puštanja u rad.**



Ne usmeravajte laserski zrak na osobe ili životinje i ne gledajte u direktan ili reflektovani laserski zrak. Na taj način možete da zaslepite lica, prouzrokuje nezgode ili da oštetite oči.

- ▶ **Ako lasersko zračenje dospe u oko, morate svesno da zatvorite oči i da glavu odmah okrenete od zraka.**
- ▶ **Nemojte da vršite promene na laserskoj opremi.**
- ▶ **Nemojte koristiti laserske naočare (pribor) kao zaštitne naočare.** Laserske naočare služe za bolje prepoznavanje laserskog zraka. Međutim, one ne štite od laserskog zračenja.
- ▶ **Nemojte koristiti laserske naočare (pribor) kao naočare za sunce ili u saobraćaju.** Laserske naočare ne pružaju potpunu UV zaštitu i smanjuju percepciju boja.
- ▶ **Merni alat sme da popravlja samo kvalifikovano osoblje i samo sa originalnim rezervnim delovima.** Time se obezbeđuje, da sigurnost mernog alata ostaje sačuvana.
- ▶ **Ne dozvoljavajte deci da koriste laserski merni alat bez nadzora.** Mogli bi nenamerno da zaslepe druge osobe ili sebe.
- ▶ **Ne radite sa mernim alatom u okolini ugroženoj eksplozijom, u kojoj se nalaze zapaljive tečnosti, gasovi ili prašine.** U mernom alatu mogu nastati varnice, koje bi zapalile prašinu ili isparenja.



Magnet ne približavajte implantatima ili drugim medicinskim uređajima, kao što su pejsmejkeri ili insulinske pumpe. Zbog magnetna se obrazuje polje, koje može da ugrozi funkciju implantata ili medicinskih uređaja.

- ▶ **Alat za merenje držite daleko od magnetnih nosača podataka i magnetno osetljivih uređaja.** Zbog dejstva magnetna može da dođe do ireverzibilnog gubitka podataka.

Opis proizvoda i primene

Vodite računa o slikama u prednjem delu uputstva za rad.

Predviđena upotreba

Merni alat je namenjen za utvrđivanje i proveravanje vodoravnih i vertikalnih linija.

Merni alat je predviđen za upotrebu u unutrašnjem prostoru.

Komponente sa slike

Označavanje brojevima komponenti sa slike odnosi se na prikaz mernog alata na grafičkoj stranici.

- (1) Pomoć za obeležavanje
- (2) Taster za uključivanje/isključivanje
- (3) Svetleći prsten
- (4) Izlazni otvor laserskog zraka
- (5) Poklopac pregrade za bateriju
- (6) Blokada poklopca pregrade za bateriju
- (7) Podloga sa iglama
- (8) Iгла
- (9) Serijski broj
- (10) Magnet
- (11) Kućište merne trake
- (12) Merna traka
- (13) Držać gel podloge
- (14) Gel podloga
- (15) Zaštitni poklopac gel podloge
- (16) Laser-pločica sa upozorenjem

Tehnički podaci

Linijski laser	Atino
Broj artikla	3 603 F63 A..
Dužina laserske linije ^{A)}	1,7 m
Preciznost nivelisanja vidljive laserske linije	±0,3°
Dužina merne trake	1,5 m
Preciznost merenja merne trake	±2 mm/m
Klasa preciznosti merne trake	II
Radna temperatura	+5 °C ... +40 °C
Temperatura skladišta	-20 °C ... +70 °C
Maks. radna visina iznad referentne visine	2000 m

Linijski laser	Atino
Relativna vlažnost vazduha maks.	90 %
Stepen zaprljanosti prema standardu IEC 61010-1	2 ^{B)}
Klasa lasera	2
Tip lasera	630–650 nm, < 5 mW
C ₆	5
Divergencija	15 × 15 mrad (pun ugao)
Baterija	1 × 1,5 V LR6 (AA)
Trajanje u režimu rada najmanje	5 h
Težina u skladu sa EPTA-Procedure 01:2014	0,26 kg
Dimenzije (dužina × širina × visina)	124 × 115 × 62 mm

A) u zavisnosti od sastava površine i okolnih uslova

B) Pojavljuje se neprovodljiva zaprljanost, pri čemu se očekuje privremena provodljivost prouzrokovana rošenjem.

Za jasnu identifikaciju vašeg mernog uređaja služi broj artikla **(9)** na pločici sa tipom.

Montaža

Stavljanje/zamena baterije

Za režim rada mernog alata preporučuje se upotreba alkalno-manganskih baterija.

► **Nemojte koristiti litijum-jonske akumulatorske baterije ili baterije.** Merni alat se može oštetiti.

Radi otvaranja poklopca pregrade za baterije **(5)** pritisnite blokadni element **(6)** i skinite poklopac pregrade za baterije. Ubacite bateriju.

Pri tome pazite na to da polovi budu u skladu sa prikazom na unutrašnjoj strani pregrade baterije.

Zatvorite odeljak za bateriju, pre nego što uključite merni alat.

Ako se baterija ispraznila, svetleći prsten **(3)** posle uključivanja tri puta treperi žuto.

Merni alat može da radi još otpr. **15 min.**

► **Iz mernog alata izvadite bateriju, ako ga ne koristite duže vreme.** U slučaju dužeg skladištenja, baterija u mernom alatu bi mogla da korodira i da se isprazni sama od sebe.

Pričvršćivanje mernog alata

Izbor/zamena podloge

Merni alat se pričvršćuje na zidove ili na druge vertikalne površine. U zavisnosti od vrste podloge se u tu svrhu koristi ili gel podloga **(14)** sa držačem gel podloge **(13)** ili podloga sa iglama **(7)** sa 2 igle **(8)**.

Uopšteno važi: Pričvršćenje pomoću gel podloge **(14)** je namenjeno za ravne površine. Pričvršćenje pomoću podloge sa iglama **(7)** je pogodno za grube odn. hrapave površine i tapete na gipsanim zidovima. Podloga sa iglama (nezavisno od površine) ne može da se pričvrsti za beton.

Podloga za pričvršćivanje pomoću	
Gel podloga	Podloga sa iglama
(Keramičke) pločice	Tapete (reljefne, papirne i flisane)
Glatke drvene površine	Izmalterisane površine (do otprilike 2 mm gruboće)
Prirodni kamen, mermer, beton	
Glatke lakirane površine (u zavisnosti od starosti i stanja podloge)	

Za zamenu podloge okrenite držač gel podloge **(13)** suprotno od smera kretanja kazaljke na satu i skinite gel podlogu **(14)** i držač sa mernog alata. Postavite podlogu sa iglama **(7)** i čvrsto ga zavrните u smeru kretanja kazaljki na satu do graničnika. Zamenu podloge sa iglama i gel podloge vršite na odgovarajući način.

Pričvršćivanje sa gel podlogom

Preduslovi:

Podloga mora da bude suva i čvrsta.

Na vlažnim, vrlo prašnjavim, površinama sa oštrim ivicama ili jako strukturiranim površinama nije zagarantovano da će se gel-podmetač zalepiti. Prilikom pričvršćivanja na takvim neodgovarajućim površinama, merni alat može da otpadne i da se ošteti odn. da ošteti podlogu.

Ako je gel podloga prljava ili se više ne lepi za glatke površine, ona mora da se očisti odn. zameni (videti „Čišćenje gel podloge“, Strana 253).

Pre svake upotrebe testirajte na neprimetnom, niskom mestu da li se gel podloga lepi na željenu površinu i može li se ukloniti bez oštećenja površine.

Uvek uklonite merni alat kada završite merenje ili kada se površina obrađuje (npr. bušenjem, šrafljenjem ili čekićanjem).

Postavljanje mernog alata na podlogu:

Okrenite zaštitni poklopac **(15)** gel podloge suprotno od smera kretanja kazaljke na satu i skinite ga. Pre prve upotrebe skinite zaštitnu foliju sa gel podloge.

Pritisnite merni alat laganim pritiskom na željenoj površini, dok ne počne bezbedno da se drži. Pri prejakom pritisku merni alat može da se ošteti.

Ako se laserska linija treba kretati na određenoj visini po zidu, prethodno je obeležite. Zatim postavite merni alat na zid tako, da označeno obeležje visine bude na sredini pomoći za obeležavanje **(1)** mernog alata.

Skinite merni alat sa podloge (videti sliku A):

Pažljivo odmaknite merni alat od površine kao što je prikazano na slici. Ako se naglo odlepi, osetljive površine mogu da se oštete.

Nakon skidanja, proverite da li je gel podloga **(14)** zaprljana, i po potrebi je očistite.

Postavite zaštitni poklopac **(15)** na gel podlogu **(14)** i blokirajte ga u smeru kretanja kazaljki na satu. Merni alat transportujte i skladištite samo sa postavljenim zaštitnim poklopcem. Ako je prijava, gel podloga se više ne lepi tako dobro.

Pričvršćivanje pomoću podloge sa iglama (videti sliku B)

Podloga mora da bude suva i čvrsta.

Za bezbedno pričvršćenje postavite merni alat sa podlogom sa iglama **(7)** na podlogu tako, da igle budu dijagonalno od mernog alata. Ne preporučuje se pričvršćivanje iglama horizontalno ili vertikalno u odnosu na merni alat.

Utaknite igle, kao što je prikazano na slici, kroz otvore podloge sa iglama. Vodite računa o tome da se igle čvrsto zalepe za podlogu.

Ako se laserska linija treba kretati na određenoj visini po zidu, prethodno je obeležite. Zatim postavite merni alat na zid tako, da označeno obeležje visine bude na sredini pomoći za obeležavanje **(1)** mernog alata.

Uvek uklonite merni alat kada završite merenje ili kada se površina obrađuje (npr. bušenjem, šrafljenjem ili čekicanjem).

Režim rada

Puštanje u rad

- ▶ Čuvajte merni alat od vlage i direktnog sunčevog zračenja.
- ▶ **Merni alat nemojte da izlažete ekstremnim temperaturama ili promenama temperature.** Npr. nemojte ga predugo ostavljati u automobilu. U slučaju velikih kolebanja temperature, merni alat najpre ostavite da se temperuje, pre nego što ga

pustite u rad. Kod ekstremnih temperatura ili kolebanja temperatura može da se ugrozi preciznost mernog alata.

- ▶ **Izbegavajte snažne udare ili padove mernog alata.** Oštećenja mernog alata mogu negativno da utiču na preciznost. Nakon snažnog pada ili udara kalibrišite merni alat. Radi kontrole uporedite lasersku liniju sa poznatom horizontalnom ili vertikalnom referentnom linijom.

Uključivanje/isključivanje

Za **uključivanje** mernog alata nakratko pritisnite taster za uključivanje/isključivanje **(2)**. Svetleći prsten **(3)** kada je kapacitet baterije dovoljan, treperi tri puta zeleno, a kada je baterija prazna tri puta žuto.

Ako je merni alat u približno vertikalnom položaju, on odmah po uključivanju odašilje jednu lasersku liniju iz izlaznog otvora **(4)**.

- ▶ **Ne usmeravajte laserski zrak na osobe ili životinje i ne gledajte u laserski zrak čak ni sa daljeg odstojanja.**

Za **isključivanje** mernog alata ponovo nakratko pritisnite taster za uključivanje/isključivanje **(2)**.

- ▶ **Uključeni merni alat nikad ne ostavljajte bez nadzora i isključite ga nakon korišćenja.** Laserski zrak bi mogao da zaslepi druge osobe.

Ako otp. **15 min** ne pritisnete nijedan taster na mernom alatu i ako se kućište ne okreće, merni alat se automatski isključuje radi zaštite baterija.

Nivelisanje laserske linije (videti sliku C)

Laserska linija se uključuje samo kada je merni alat nagnut maksimalno 10° unapred ili unazad.

Laserska linija može da se nivelíše ili horizontalno udesno (90°) odn. ulevo (270°) ili vertikalno nagore (0°) odn. nadole (180°).

Stanje nivelacije se prikazuje pomoću svetlećeg prstena **(3)**:

Svetleći prsten	Nivelisanje
crveno	Laserska linija nije ni horizontalna ni vertikalna. Okrenite kućište mernog alata u pravcu željene horizontale ili vertikale.
žuto (po pola svetlećeg prstena)	Laserska linija je približno vertikalna ili horizontalna. Za fino podešavanje okrenite kućište u pravcu svetleće polovine svetlećeg prstena.
zeleno	Laserska linija je nivelisana horizontalno ili vertikalno.

Vodite računa o tome da nakon uspešnog nivelisanja kućište pažljivo otpustite a da ga ne okrenete.

Uputstva za rad

Rad sa mernom trakom (videti sliku D)

Na sredini pomoći za obeležavanje **(1)** se nalazi nulta tačka merne trake **(12)** i može se obeležiti direktno na podlozi.

Napomena: Oznaka nulte tačke može da se pomeri do ± 1 mm naspram laserske linije. Skinite kućište merne trake **(11)** sa mernog alata i označite ostale tačke u željenim odstojanjima na visini laserske linije. Prilikom označavanja vodite računa o tome da svetleći prsten **(3)** i dalje svetli zeleno i da je merni alat tako iznivelisan.

Ne izvlačite mernu traku **(12)** dalje od kraja odštampane skale.

Merna traka se automatski namotava. Labavo držite kućište merne trake **(11)** i polako uvlačite mernu traku. Vodite računa o tome da se kućište merne trake uglati u otvor na mernom alatu.

Napomena: Nemojte puštati odmotanu mernu traku. Pri nekontrolisanom uvlačenju može da se ošteti merna traka.

Kalibrisanje laserske linije

U sledećim slučajevima izvršite kalibraciju:

- nakon jakog pada ili udarca,
- na svakih 6 meseci.

Po potrebi uporedite nivelaciju laserske linije sa poznatom horizontalnom ili vertikalnom referentnom linijom.

Uvek vršite kalibraciju pažljivo i potpuno, kako biste izbegli pogrešne merne rezultate.

- Pričvrstite merni alat na vertikalnu površinu.
- Na uključenom ili isključenom mernom alatu pritisnite taster za uključivanje/isključivanje **(2)**, sve dok laserski zrak ne počne da treperi i ne ugasi se svetleći prsten **(3)**.
- Okrenite kućište mernog alata polako i ravnomerno za više od 360° (u smeru ili suprotno od smera kretanja kazaljke na satu). Okretanje bi trebalo da traje najmanje 15 sekundi.
- Kalibracija je uspešno završena, čim svetleći prsten **(3)** počne da svetli zeleno.
- Ako svetleći prsten **(3)** posle kalibracije svetli crveno, kalibracija nije uspeła. Pokrenite ponovo kalibraciju.

Uklanjanje smetnje

Problem	Rešenje
Svetleći prsten (3) u režimu rada treperi $3 \times$ žuto, zatim se merni alat isključuje.	Zamenite bateriju.

Problem	Rešenje
Merni alat je izvan radne temperature koja je navedena u tehničkim podacima i isključuje se.	Ostavite merni alat da mu se izreguliše temperatura i ponovo ga uključite kada dođe u opseg radne temperature.
Gel podloga (14) nije zalepljena.	<ul style="list-style-type: none"> – Proverite da li je podloga odgovarajuća za gel podlogu. – Ako je gel podloga prijava, očistite je. – Ako je gel podloga oštećena, zamenite je.
Laserska linija nakon nivelisanja nije vertikalna odn. horizontalna.	Kalibrišite lasersku liniju.

Održavanje i servis

Održavanje i čišćenje

Držite merni alat uvek čist.

Ne uranjajte merni alat u vodu ili druge tečnosti.

Brišite zaprljanja sa vlažnom, mekom krpom. Nemojte koristiti sredstva za čišćenje ili rastvarače.

Čistite redovno posebno površine na izlaznom otvoru lasera i pazite pritom na dlačice.

Čišćenje gel podloge

Očistite gel podlogu **(14)**, ako je zaprljana prašinom ili drugim česticama ili ako ne može više dobro da se zalepi.

► **Perite gel-podlogu isključivo kada je demontirana.** Merni alat ne smete nikada pratiti potapati u vodu.

Za demontažu okrenite držač gel podloge **(13)** suprotno od smera kretanja kazaljke na satu i skinite ga.

Isperte gel podlogu **(14)** vodom. Po potrebi je perite uobičajenim neutralnim sapunom ili deterdžentom. Nemojte da upotrebljavate sredstva za čišćenje koja sadrže alkohol ili razređivače. Po potrebi, očistite zaštitni poklopac **(15)**.

Ostavite gel podlogu, držač i zaštitni poklopac da se skroz osuše. Gel podloga ne sme da se zagreva (npr. toplim vazduhom ili grejanjem).

Postavite zaštitni poklopac **(15)** na gel podlogu **(14)** i čvrsto ga zavrnite u smeru kretanja kazaljki na satu. Postavite držač gel podloge **(13)** na merni alat i čvrsto ga zavrnite u smeru kretanja kazaljki na satu.

Ako gel podloga posle čišćenja ne može dovoljno da se zalepi, zamenite je **(14)**.

Servis i saveti za upotrebu

Servis odgovara na vaša pitanja u vezi sa popravkom i održavanjem vašeg proizvoda kao i u vezi sa rezervnim delovima. Šematske prikaze i informacije u vezi rezervnih delova naći ćete i pod: **www.bosch-pt.com**

Bosch tim za konsultacije vam rado pomaže tokom primene, ukoliko imate pitanja o našim proizvodima i njihovom priboru.

Molimo da kod svih pitanja i naručivanja rezervnih delova neizostavno navedete broj artikla sa 10 brojeanih mesta prema tipskoj pločici proizvoda.

Srpski

Bosch Elektroservis
Dimitrija Tucovića 59
11000 Beograd
Tel.: +381 11 644 8546
Tel.: +381 11 744 3122
Tel.: +381 11 641 6291
Fax: +381 11 641 6293
E-Mail: office@servis-bosch.rs
www.bosch-pt.rs

Dodatne adrese servisa pogledajte na:

www.bosch-pt.com/serviceaddresses

Uklanjanje đubreta

Merni alati, pribor i ambalaža treba da se uključe u reciklažu koja odgovara zaštiti čovekove okoline.



Merne alate i baterije nemojte bacati u kućni otpad!

Samo za EU-zemlje:

Prema evropskoj direktivi 2012/19/EU o starim električnim i elektronskim uređajima i njenoj primeni u nacionalnom pravu, merni alati koji se više ne mogu koristiti, a prema evropskoj direktivi 2006/66/EC akumulatori/baterije koje su u kvaru ili istrošene moraju se odvojeno sakupljati i uključiti u reciklažu koja ispunjava ekološke uslove.

Ukoliko se elektronski i električni uređaji otklone u otpad na neispravan način, moguće opasne materije mogu da imaju štetno dejstvo na životnu sredinu i zdravlje ljudi.

Slovenščina

Varnostna opozorila



Preberite in upoštevajte vsa navodila, da zagotovite varno in zanesljivo uporabo merilne naprave. Če merilne naprave ne uporabljate v skladu s priloženimi navodili, lahko pride do poškodb zaščitne opreme, vgrajene v merilni napravi.

Opozorilnih nalepk na merilni napravi nikoli ne zakrivajte. TA

NAVODILA VARNO SHRANITE IN JIH PRILOŽITE MERILNI NAPRAVI V PRIMERU PREDAJE.

- ▶ **Pozor!** Če ne uporabljate tu navedenih naprav za upravljanje in nastavljanje oz. če uporabljate drugačne postopke, lahko to povzroči nevarno izpostavljenost sevanju.
- ▶ Merilni napravi je priložena opozorilna nalepka za laser (označena na strani shematskim prikazom merilne naprave).
- ▶ Če besedilo na varnostni nalepki za laser ni v vašem jeziku, ga pred prvim zagonom prelepite s priloženo nalepko v ustreznem jeziku.



Laserskega žarka ne usmerjajte v osebe ali živali in tudi sami ne glejte neposredno v laserski žarek ali njegov odsev. S tem lahko zaslepite ljudi in povzročite nesrečo ali poškodbe oči.

- ▶ Če laserski žarek usmerite v oči, jih zaprite in glavo takoj obrnite stran od žarka.
- ▶ Ne spreminjajte laserske naprave.
- ▶ Očala za opazovanje laserskega žarka (dodatna oprema) ne uporabljajte kot zaščitna očala. Očala za opazovanje laserskega žarka so namenjena boljšemu zaznavanju laserskega žarka. Ne nudijo zaščite pred laserskimi žarki.
- ▶ Očala za opazovanje laserskega žarka (dodatna oprema) ne uporabljajte kot sončna očala v prometu. Očala za opazovanje laserskega žarka ne omogočajo popolne UV-zaščite, obenem pa zmanjšujejo zaznavanje barv.
- ▶ Merilno napravo lahko popravlja samo usposobljeno strokovno osebje z originalnimi nadomestnimi deli. Na ta način bo ohranjena varnost merilne naprave.
- ▶ Otroci laserske merilne naprave ne smejo uporabljati brez nadzora. Pomotoma bi lahko zaslepili sebe ali druge.

- ▶ **Z merilno napravo ne smete delati v okolju, kjer je prisotna nevarnost eksplozije in v katerem so prisotne gorljive tekočine, plini ali prah.** V merilni napravi lahko nastanejo iskre, ki lahko vnamejo prah ali hlape.



Magneta ne približujte vsadkom in drugim zdravstvenim napravam, npr. srčnim spodbujevalnikom ali inzulinskim črpalkam. Magnet ustvari magnetno polje, ki lahko vpliva na delovanje vsadkov ali zdravstvenih naprav.

- ▶ **Merilna naprava ne sme biti v bližini magnetnih nosilcev podatkov in naprav, ki so občutljive na delovanje magneta.** Zaradi magnetnih vplivov lahko pride do nepopravljivih izgub podatkov.

Opis izdelka in storitev

Upoštevajte slike na začetku navodil za uporabo.

Namenska uporaba

Merilna naprava je predvidena za določanje in preverjanje vodoravnih in navpičnih linij. Merilno orodje je primerno za uporabo v notranjih prostorih.

Komponente na sliki

Oštevilčenje naslikanih komponent se nanaša na prikaz merilne naprave na strani s shemami.

- (1) Pripomoček za označevanje
- (2) Tipka za vklop/izklop
- (3) Svetlobni obroč
- (4) Izstopna odprtina laserskega žarka
- (5) Pokrov predala za baterije
- (6) Zapah pokrova predala za baterije
- (7) Podloga z žebličkoma
- (8) Žebličček
- (9) Serijska številka
- (10) Magnet
- (11) Ohišje merilnega traku
- (12) Merilni trak

- (13) Držalo za podlogo z gelom
- (14) Podloga z gelom
- (15) Zaščitni pokrov podloge z gelom
- (16) Opozorilna nalepka laserja

Tehnični podatki

Linijski laser	Atino
Številka izdelka	3 603 F63 A..
Dolžina laserske linije ^{A)}	1,7 m
Natančnost niveliranja vidne laserske linije	±0,3°
Dolžina merilnega traku	1,5 m
Natančnost merjenja merilnega traku	±2 mm/m
Razred natančnosti merilnega traku	II
Delovna temperatura	+5 °C ... +40 °C
Temperatura skladiščenja	-20 °C ... +70 °C
Najv. nadmorska višina uporabe	2000 m
Najv. relativna zračna vlažnost	90 %
Stopnja onesnaženja v skladu s standardom IEC 61010-1	2 ^{B)}
Razred laserja	2
Vrsta laserja	630-650 nm, < 5 mW
C ₆	5
Odstopanje	15 × 15 mrad (polni kot)
Baterija	1 × 1,5 V LR6 (AA)
Čas delovanja najmanj	5 h
Teža v skladu z EPTA-Procedure 01:2014	0,26 kg
Dimenzije (dolžina × širina × višina)	124 × 115 × 62 mm

A) odvisno od sestave površine in okoljskih pogojev

B) Nastane samo neprevodna umazanija, vendar lahko kljub temu občasno pride do prevodnosti, ki jo povzroči kondenzat.

Za nedvoumno identifikacijo vaše merilne naprave služi serijska številka **(9)** na tipski ploščici.

Namestitev

Namestitev/zamenjava baterije

Za delovanje merilne naprave priporočamo uporabo alkalno-manganovih baterij.

- ▶ **Ne uporabljajte litij-ionskih akumulatorskih baterij ali navadnih baterij.** V nasprotnem primeru se lahko merilna naprava poškoduje.

Če želite odpreti pokrov predala za baterije **(5)**, pritisnite na zapah **(6)** in snemite pokrov predala za baterije. Vstavite baterijo.

Pri tem pazite na pravilno polariteto baterij, ki mora ustrezati skici na notranji strani predala za bateriji.

Pred uporabo merilne naprave zaprite predal za baterije.

Ko se baterija skoraj izprazni, svetlobni obroč **(3)** po vklopu trikrat zasveti rumeno. Merilna naprava lahko deluje še pribl. **15** min.

- ▶ **Če merilne naprave dalj časa ne boste uporabljali, iz nje odstranite baterijo.**

Baterija lahko pri daljšem skladiščenju merilne naprave korodira in se samodejno izprazni.

Pritrditev merilne naprave

Izbira/zamenjava podloge

Merilna naprava se lahko pritrdi na stene ali druge navpične površine. Odvisno od vrste površine lahko uporabite podlogo z gelom **(14)** z držalom za podlogo z gelom **(13)** ali podlogo **(7)** z dvema žebličkoma **(8)**.

Načeloma je podloga z gelom **(14)** namenjena pritrjevanju na gladke površine. Podloga z žebličkoma **(7)** je primerna za hrapave oziroma neobdelane površine in tapete na suhomontažnih stenah. Podloga z žebličkoma ni primerna za pritrjevanje na beton (ne glede na hrapavost površine).

Površina za pritrjevanje s	
Podlogo z gelom	Podlogo z žebličkoma
(Keramične) ploščice	Tapete (reliefne, papirnatne in netkane)
Gladke lesene površine	Ometane površine (do hrapavosti pribl. 2 mm)
Naravni kamen, marmor, beton	
Gladke lakirane površine (odvisno od starosti in stanja materiala pod lakom)	

Podlogo zamenjate tako, da držalo za podlogo z gelom **(13)** zavrtite v levo in podlogo z gelom **(14)** skupaj z držalom odstranite z merilne naprave. Namestite podlogo z žebličkoma **(7)** in jo zavrtite v desno do prislona. Za zamenjavo podloge z žebličkoma s podlogo z gelom postopajte obratno.

Pritrditev s podlogo z gelom

Pogoj:

Površina mora biti suha in trdna.

Podloge z gelom morda ne bo mogoče pritrčiti na vlažne, zelo prašne, zelo hrapave površine ali površine z ostrimi robovi. Če merilno napravo pritrčite na tovrstne neprimerne površine, lahko merilna naprava pade in se poškoduje ali poškoduje površino.

Če je podloga z gelom umazana ali je ni mogoče pritrčiti niti na gladke površine, jo očistite oziroma zamenjajte (glejte „Čiščenje podloge z gelom“, Stran 263).

Pred vsako uporabo na neizpostavljenem nizkem mestu preizkusite, ali je podlogo z gelom mogoče pritrčiti na želeno površino in jo odstraniti z nje, ne da bi pri tem poškodovali površino.

Po opravljeni meritvi ali med obdelavo površine (npr. vrtnjem, privijanem ali udarnim vrtnjem) vedno odstranite merilno napravo.

Namestitev merilne naprave na površino:

Zaščitni pokrov **(15)** podloge z gelom zavrtite v levo in ga odstranite. Pred prvo uporabo s podloge z gelom odstranite zaščitno folijo.

Merilno napravo previdno pritisnite ob želeno površino, dokler ni varno pritrjena. Če jo pritisnete premočno, se lahko merilna naprava poškoduje.

Če želite lasersko linijo prikazati na določeni višini, višino vnaprej označite na steni.

Merilno napravo nato namestite na steno tako, da je oznaka višine v sredini označevalnega pripomočka **(1)** merilne naprave.

Odstranitev merilne naprave s površine (glejte sliko A):

Merilno napravo previdno odstranite s površine, kot je prikazano na sliki. Če napravo prehitro odlepate, lahko poškodujete občutljive površine.

Po odstranitvi naprave preverite, ali je podloga z gelom **(14)** umazana, in jo po potrebi očistite.

Zaščitni pokrov **(15)** namestite na podlogo z gelom **(14)** in jo zavrtite v desno, da se zaskoči. Merilno napravo shranjujte in prevažajte samo z nameščenim zaščitnim pokrovom. Če je podloga z gelom umazana, se slabše oprime površine.

Pritrditev s podlogo z žebličkoma (glejte sliko B)

Površina mora biti suha in trdna.

Za varno pritrditev merilne naprave s podlogo z žebličkoma **(7)** namestite podlogo tako, da sta žeblička diagonalno poravnana z merilno napravo. Ne priporočamo pritrditve naprave, če sta žeblička poravnani vodoravno ali navpično.

Žeblička vstavite skozi odprtini na podlogi. Prepričajte se, da sta žeblička trdno pritrjena na površino.

Če želite lasersko linijo prikazati na določeni višini, višino vnaprej označite na steni.

Merilno napravo nato namestite na steno tako, da je oznaka višine v sredini označevalnega pripomočka **(1)** merilne naprave.

Po opravljeni meritvi ali med obdelavo površine (npr. vrtnjem, privijanjem ali udarnim vrtnjem) vedno odstranite merilno napravo.

Delovanje

Uporaba

- ▶ **Merilno napravo zavarujte pred vlago in neposrednim sončnim sevanjem.**
- ▶ **Merilne naprave ne izpostavljajte ekstremnim temperaturam ali temperaturnim nihanjem.** Merilne naprave na primer ne puščajte dalj časa v avtomobilu. Počakajte, da se temperatura merilne naprave pri večjih temperaturnih nihanjih najprej prilagodi, šele nato napravo uporabite. Pri ekstremnih temperaturah ali temperaturnih nihanjih se lahko zmanjša natančnost delovanja merilne naprave.
- ▶ **Preprečite močne udarce v merilno napravo in padce na tla.** Poškodbe merilne naprave lahko vplivajo na njeno natančnost. Če merilna naprava utрпи močen udarec ali padec na tla, jo umerite. Lasersko linijo primerjajte z eno izmed znanih vodoravnih ali navpičnih referenčnih linij.

Vklop/izklop

Za **vklop** merilne naprave na kratko pritisnite tipko za vklop/izklop **(2)**. Svetlobni obroč **(3)** pri zadostni napoljenosti baterije trikrat zasveti zeleno, pri zelo izpraznjeni bateriji pa trikrat rumeno.

Če je merilna naprava v navpičnem ali skoraj navpičnem položaju, takoj po vklopu pošlje laserski žarek iz izstopne odprtine **(4)**.

- ▶ **Laserskega žarka ne usmerjajte v osebe ali živali in ne glejte vanj, tudi ne iz večje razdalje.**

Za **izklop** merilne naprave znova na kratko pritisnite tipko za vklop/izklop **(2)**.

- ▶ **Vklopljene merilne naprave nikoli ne puščajte brez nadzora. Po uporabi jo izklopite.** Laserski žarek lahko zaslepi druge osebe.

Če v pribl. **15** min ne pritisnete nobene tipke na merilni napravi ali zavrtite ohišja, se merilna naprava zaradi varčevanja z baterijo samodejno izklopi.

Niveliranje laserske linije (glejte sliko C)

Laserska linija se vklopi le, če je merilna naprava nagnjena do 10° naprej ali nazaj. Lasersko linijo je mogoče usmeriti vodoravno v desno (90°) oziroma levo (270°) ali navpično navzgor (0°) oziroma navzdol (180°).

Stanje niveliranja je prikazano s svetlobnim obročem **(3)**:

Svetlobni obroč	Niveliranje
rdeč	Laserska linija ni poravnana ne vodoravno ne navpično. Ohišje merilne naprave zavrtite v smeri zelene vodoravnice ali navpičnice.
rumen (le ena polovica svetlobnega obroča)	Laserska linija se približuje vodoravnici ali navpičnici. Za fino nastavitev ohišje zavrtite v smeri svetleče polovice svetlobnega obroča.
zelen	Laserska linija je poravnana vodoravno ali navpično.

Poskrbite, da po uspešnem niveliranju ohišje izpustite, ne da bi ga premaknili.

Navodila za delo

Delo z merilnim trakom (glejte sliko D)

V sredini označevalnega pripomočka **(1)** je začetna točka merilnega traku **(12)**, ki jo lahko označite neposredno na površini.

Opomba: oznaka začetne točke se lahko zamakne do ± 1 mm glede na lasersko linijo.

Ohišje merilnega traku **(11)** povlecite stran od merilne naprave in označite dodatne točke v zelenih razmikih na višini laserske linije. Pri označevanju bodite pozorni na to, da svetlobni obroč **(3)** sveti zeleno, kar pomeni, da je merilna naprava poravnana.

Merilnega traku **(12)** ne izvlecite dlje od konca natisnjene skale.

Merilni trak se samodejno uvleče. Ohišje merilnega traku **(11)** rahlo držite in dovolite, da se merilni trak počasi uvleče. Pazite, da se ohišje merilnega traku zaskoči v odprtino na merilni napravi.

Opomba: izvlečenega merilnega traku ne izpustite. Pri nenadzorovanem uvlečenju se lahko merilni trak poškoduje.

Umerjanje laserske linije

Umerjanje izvedite v naslednjih primerih:

- po močnem udarcu ali padcu,

- vsakih 6 mesecev.

Nivelirano lasersko linijo po potrebi primerjajte z referenčno linijo, za katero veste, da je vodoravna oziroma navpična.

Umerjanje vedno izvedite skrbno in v celoti in se tako izognite napačnim merilnim rezultatom.

- Merilno napravo pritrdite na navpično površino.
- Pridržite tipko za vklop/izklop **(2)** na vklopljeni oziroma izklopljeni merilni napravi, dokler laserski žarek ne začne utripati in svetlobni obroč **(3)** ugasne.
- Ohišje merilne naprave počasi in enakomerno zavrtite za več kot 360° (v levo ali desno). Vrtenje mora trajati vsaj 15 s.
- Umerjanje je uspešno zaključeno, ko svetlobni obroč **(3)** zasveti zeleno.
- Če svetlobni obroč **(3)** po umerjanju zasveti rdeče, umerjanje ni uspelo. Znova zaženite umerjanje.

Odpravljanje težav

Težava	Ukrepi
Svetlobni obroč (3) pri delovanju trikrat zasveti rumeno, nato se merilna naprava izklopi.	Zamenjajte baterijo.
Temperatura merilne naprave je izven delovne temperature, navedene v tehničnih podatkih. Merilna naprava se izklopi.	Pustite merilno napravo za nekaj časa mirovati, da doseže primerno temperaturo, in jo ponovno vklopite, ko znova doseže območje delovne temperature.
Podloga z gelom (14) se ne pritrdi.	<ul style="list-style-type: none"> – Preverite, ali je površina primerna za uporabo podloge z gelom. – Če je podloga z gelom umazana, jo očistite. – Če je podloga z gelom poškodovana, jo zamenjajte.
Laserska linija po niveliranju ni poravnana vodoravno ali navpično.	Umerite lasersko linijo.

Vzdrževanje in servisiranje

Vzdrževanje in čiščenje

Merilna naprava naj bo vedno čista.

Merilne naprave nikoli ne potaplajte v vodo ali v druge tekočine.

Umazanijo obrišite z vlažno, mehko krpo. Ne uporabljajte čistilnih sredstev ali topil.

Še posebej redno čistite površine ob izstopni odprtini laserja in pazite, da krpa ne bo puščala vlaken.

Čiščenje podloge z gelom

Podlogo z gelom **(14)** očistite, če je zaprašena ali umazana in zato slabše prijema.

► **Za čiščenje z vodo je primerna le podloga iz gela, ko jo snamete z naprave.** Same merilne naprave nikoli ne čistite z vodo ali je potopite vanjo.

Za odstranitev držalo za podlogo z gelom **(13)** zavrtite v levo in odstranite držalo.

Podlogo z gelom **(14)** operite z vodo. Po potrebi lahko za čiščenje uporabite primerno nevtralnno milo ali čistilno sredstvo za gospodinjsko uporabo. Ne uporabljajte čistilnih sredstev, ki vsebujejo alkohol ali topila. Po potrebi očistite tudi zaščitni pokrov **(15)**.

Počakajte, da se podloga z gelom, držalo in zaščitni pokrov povsem posušijo. Podlogo z gelom zaščitite pred segrevanjem (npr. na vročem zraku ali zaradi ogrevanja prostora).

Zaščitni pokrov **(15)** namestite na podlogo za gel **(14)** in ga zavrtite v desno, da se zaskoči. Držalo za podlogo z gelom **(13)** namestite na merilno napravo in ga zavrtite v desno, da se zaskoči.

Če podloga tudi po čiščenju ne prijema dobro, podlogo z gelom **(14)** zamenjajte.

Servisna služba in svetovanje uporabnikom

Servis vam bo dal odgovore na vaša vprašanja glede popravila in vzdrževanja izdelka ter nadomestnih delov. Tehnične skice in informacije glede nadomestnih delov najdete na:

www.bosch-pt.com

Boscheva skupina za svetovanje pri uporabi vam bo z veseljem odgovorila na vprašanja o naših izdelkih in pripadajočem priboru.

Ob vseh vprašanjih in naročilih rezervnih delov nujno sporočite 10-mestno številko na tipski ploščici izdelka.

Slovensko

Robert Bosch d.o.o.

Verovškova 55a

1000 Ljubljana

Tel.: +00 803931

Fax: +00 803931

Mail: servis.pt@si.bosch.com


www.bosch.si

Naslove drugih servisnih mest najdete na povezavi:

www.bosch-pt.com/serviceaddresses

Odlaganje

Merilne naprave, pribor in embalažo oddajte v okolju prijazno recikliranje.

 Merilnih naprav in baterij ne smete odvreči med gospodinjne odpadke!

Zgolj za države Evropske unije:

V skladu z Direktivo 2012/19/EU o odpadni električni in elektronski opremi in njenim prenosom v nacionalno zakonodajo se morajo odslužene merilne naprave zbirati ločeno in odstraniti na okolju prijazen način. Prav tako se morajo v skladu z Direktivo 2006/66/ES pokvarjene ali odslužene akumulatorske baterije in baterije za enkratno uporabo zbirati ločeno in odstraniti na okolju prijazen način.

Odpadna električna in elektronska oprema, ki ni zavržena strokovno, lahko negativno vpliva na okolje in zdravje ljudi, saj morda vsebuje nevarne snovi.

Hrvatski

Sigurnosne napomene



Sve upute treba pročitati i pridržavati ih se kako biste s mjernim alatom radili sigurno i bez opasnosti. Ukoliko se mjerni alat ne koristi sukladno ovim uputama, to može negativno utjecati na rad integriranih zaštitnih naprava u mjernom alatu. Znakovi opasnosti na mjernom alatu moraju ostati raspoznatljivi. OVE

UPUTE DOBRO ČUVAJTE I DRUGOM KORISNIKU IH PREDAJTE ZAJEDNO S MJERNIM ALATOM.

- ▶ **Oprez – Ako koristite druge uređaje za upravljanje ili namještanje od ovdje navedenih ili izvodite druge postupke, to može dovesti do opasne izloženosti zračenju.**
- ▶ **Mjerni alat se isporučuje sa znakom opasnosti za laser (označen na prikazu mjernog alata na stranici sa slikama).**

- ▶ **Ako tekst na znaku opasnosti za laser nije na vašem materinskom jeziku, onda ga prije prve uporabe prelijepite isporučenom naljepnicom na vašem materinskom jeziku.**



Ne usmjeravajte lasersku zraku na ljude ili životinje i ne gledajte u izravnu ili reflektiranu lasersku zraku. Time možete zaslijepiti ljude, izazvati nesreće ili oštetiti oko.

- ▶ **Ako laserska zraka pogodi oko, svjesno zatvorite oči i glavu smjesta odmaknite od zrake.**
- ▶ **Na laserskom uređaju ništa ne mijenjajte.**
- ▶ **Naočale za gledanje lasera (pribor) ne upotrebljavajte kao zaštitne naočale.** Naočale za gledanje lasera služe za bolje prepoznavanje laserske zrake, ali ne štite od laserskog zračenja.
- ▶ **Naočale za gledanje lasera (pribor) ne upotrebljavajte kao sunčane naočale ili u cestovnom prometu.** Naočale za gledanje lasera ne pružaju potpunu zaštitu od UV zračenja i smanjuju raspoznavanje boja.
- ▶ **Popravak mjernog alata prepustite samo kvalificiranom stručnom osoblju i samo s originalnim rezervnim dijelovima.** Time će se osigurati da ostane zadržana sigurnost mjernog alata.
- ▶ **Ne dopustite djeci korištenje laserskog mjernog alata bez nadzora.** Mogla bi nehotečno zaslijepiti druge osobe ili sebe same.
- ▶ **Ne radite s mjernim alatom u okolini ugroženoj eksplozijom u kojoj se nalaze zapaljive tekućine, plinovi ili prašine.** U mjernom alatu mogu nastati iskre koje mogu zapaliti prašinu ili pare.



Magnet ne stavljajte u blizini implantata ili drugih medicinskih uređaja npr. srčanog stimulatora ili inzulinske pumpe. Zbog magneta se stvara polje koje može negativno utjecati na rad implantata ili medicinskih uređaja.

- ▶ **Mjerni alat držite podalje od magnetskih nosača podataka i magnetski osjetljivih uređaja.** Uslijed djelovanja magneta može doći do nepovratnog gubitka podataka.

Opis proizvoda i radova

Pridržavajte se slika na početku uputa za uporabu.

Namjenska uporaba

Mjerni alat je namijenjen za određivanje i provjeru vodoravnih i okomitih linija.
Mjerni alat je prikladan za uporabu u zatvorenom prostoru.

Prikazani dijelovi alata

Numeriranje prikazanih dijelova odnosi se na prikaz mjernog alata na stranici sa slikama.

- (1) Pomagalo za obilježavanje
- (2) Tipka za uključivanje/isključivanje
- (3) Svjetleći prsten
- (4) Izlazni otvor laserskog zračenja
- (5) Poklopac pretinca za baterije
- (6) Blokada poklopca pretinca za baterije
- (7) Jastučić s iglama
- (8) Iгла
- (9) Serijski broj
- (10) Magnet
- (11) Kućište trakastog metra
- (12) Trakasti metar
- (13) Držać gel jastučića
- (14) Gel jastučić
- (15) Zaštitni poklopac gel jastučića
- (16) Znak opasnosti za laser

Tehnički podaci

Laserski nivelir	Atino
Kataloški broj	3 603 F63 A..
Duljina linije lasera ^{A)}	1,7 m
Točnost niveliranja vidljive linije lasera	±0,3°
Duljina trakastog metra	1,5 m
Točnost mjerenja trakastog metra	±2 mm/m
Razred točnosti trakastog metra	II

Laserski nivelir	Atino
Radna temperatura	+5 °C ... +40 °C
Temperatura skladištenja	-20 °C ... +70 °C
Maks. rad na visini iznad referentne visine	2000 m
Relativna vlažnost zraka maks.	90 %
Stupanj onečišćenja sukladno normi IEC 61010-1	2 ^{B)}
Klasa lasera	2
Tip lasera	630-650 nm, < 5 mW
C ₆	5
Divergencija	15 × 15 mrad (puni kut)
Baterija	1 × 1,5 V LR6 (AA)
Vrijeme rada min.	5 h
Težina prema EPTA-Procedure 01:2014	0,26 kg
Dimenzije (duljina × širina × visina)	124 × 115 × 62 mm

A) ovisno o svojstvu površine i uvjetima okoline

B) Dolazi do samo nevodljivog onečišćenja pri čemu se povremeno očekuje prolazna vodljivost uzrokovana orošenjem.

Za jednoznačno identificiranje vašeg mjernog alata služi serijski broj **(9)** na tipskoj pločici.

Montaža

Umetanje/zamjena baterije

Za rad mjernog alata preporučujemo uporabu alkalno-manganskih baterija.

► **Ne koristite litij-ionske aku-baterije ili baterije.** Mjerni alat bi se mogao oštetiti.

Za otvaranje poklopca pretinca za baterije **(5)** pritisnite blokadu **(6)** i skinite poklopac pretinca za baterije. Umetnite bateriju.

Pritom pazite na ispravan pol koji je prikazan na unutarnjoj strani pretinca baterije.

Zatvorite pretinac za baterije prije uporabe mjernog alata.

Ako je baterija slaba, onda svjetleći prsten **(3)** zatreperi žuto tri puta nakon uključivanja.

Mjerni alat može raditi još otprilike **15** min.

► **Izvadite bateriju iz mjernog alata ako ga nećete koristiti dulje vrijeme.** U slučaju dužeg skladištenja u mjernom alatu baterija bi mogla korodirati te se isprazniti.

Pričvršćivanje mjernog alata

Odabir/promjena jastučića

Mjerni alat može se pričvrstiti na zidove ili druge okomite površine. Ovisno o vrsti podloge upotrebljava se gel jastučić **(14)** uključujući držač gel jastučića **(13)** ili jastučić s iglama **(7)** s 2 iglama **(8)**.

Općenito vrijedi sljedeće: Pričvršćivanje s gel jastučićem **(14)** prikladno je za glatke površine. Pričvršćivanje s jastučićem s iglama **(7)** prikladno je za grube ili hrapave površine i tapeti na zidovima u suhogradnji. Jastučić s iglama ne može se pričvrstiti na beton (neovisno o površini).

Podloga za pričvršćivanje s jastučićem	
Gel jastučić	Jastučić s iglama
(Keramičke) pločice	Tapeta (hrapava vlakna, papir i flis)
Glatke drvene površine	Žbukane površine (granulacija do otprilike 2 mm)
Prirodni kamen, mramor, beton	
Glatke lakirane površine (ovisno o starosti i stanju podloge)	

Za promjenu jastučića okrenite držač gel jastučića **(13)** u smjeru suprotnom od kazaljke na satu i skinite gel jastučić **(14)** i držač s mjernog alata. Stavite jastučić s iglama **(7)** i pritegnite ga u smjeru kazaljke na satu do graničnika. Za promjenu jastučića s iglama na gel jastučić postupite na odgovarajući način.

Pričvršćivanje s gel jastučićem

Preduvjeti:

Podloga mora biti suha i čvrsta.

Mogućnost prianjanja gel jastučića nije osigurana na vlažnim, vrlo prašnjavim, oštrobridnim ili jako strukturiranim površinama. U slučaju pričvršćivanja na takve neprikladne površine mjerni alat može pasti i oštetiti se ili može oštetiti podlogu.

Ako je gel jastučić zaprljan ili više ne prianja na glatke površine, trebate ga očistiti ili zamijeniti (vidi „Čišćenje gel jastučića“, Stranica 272).

Prije uporabe ispitajte na neupadljivom, niskom mjestu prianja li gel jastučić na željenu podlogu i može li se skinuti, a da se podloga ne ošteti.

Uvijek skinite mjerni alat kada ste završili mjerenje ili ako se obrađuje podloga (npr. bušenjem, uvrtanjem vijaka ili udaranjem čekićem).

Stavljanje mjernog alata na podlogu:

Okrenite zaštitni poklopac **(15)** gel jastučića u smjeru suprotnom od kazaljke na satu i skinite ga. Prije prve uporabe skinite zaštitnu foliju s gel jastučića.

Pritisnite mjerni alat laganim pritiskom na željenu površinu tako da drži sigurno. Mjerni alat može se oštetiti u slučaju prejakog pritiska.

Ako su linije lasera položene na određenoj visini na zidu, onda prethodno označite tu visinu. Zatim stavite mjerni alat na zid tako da je ucrtana oznaka visine u sredini pomagala za obilježavanje **(1)** mjernog alata.

Skidanje mjernog alata s podloge (vidjeti sliku A):

Oprezno pritisnite i skinite mjerni alat s podloge kako je prikazano na slici. Ako ga prebrzo otrgnete, mogu se oštetiti osjetljivije površine.

Nakon skidanja provjerite je li gel jastučić **(14)** zaprljan i po potrebi ga očistite.

Stavite zaštitni poklopac **(15)** na gel jastučić **(14)** i blokirajte ga u smjeru kazaljke na satu. Mjerni alat transportirajte i skladištite samo sa stavljenim zaštitnim poklopcem. U slučaju prljavštine smanjuje se sposobnost prianjanja gel jastučića.

Pričvršćivanje s jastučićem s iglama (vidjeti sliku B)

Podloga mora biti suha i čvrsta.

Za sigurno pričvršćivanje stavite mjerni alat s jastučićem s iglama **(7)** na podlogu tako da su igle postavljene dijagonalno na mjerni alat. Ne preporučuje se pričvršćivanje s iglama vodoravno ili okomito na mjerni alat.

Utaknite igle kroz otvore jastučića s iglama. Pazite da igle sigurno prijanjaju u podlozi.

Ako su linije lasera položene na određenoj visini na zidu, onda prethodno označite tu visinu. Zatim stavite mjerni alat na zid tako da je ucrtana oznaka visine u sredini pomagala za obilježavanje **(1)** mjernog alata.

Uvijek skinite mjerni alat kada ste završili mjerenje ili ako se obrađuje podloga (npr. bušenjem, uvrtnjem vijaka ili udaranjem čekićem).

Rad

Puštanje u rad

- ▶ **Mjerni alat zaštitite od vlage i izravnog sunčevog zračenja.**
- ▶ **Mjerni alat ne izlažite ekstremnim temperaturama ili oscilacijama temperature.** Ne ostavljajte ga npr. duže vrijeme u automobilu. Mjerni alat kod većih oscilacija temperature ostavite da se temperira prije stavljanja u pogon. Kod ekstremnih temperatura ili oscilacija temperature to može se negativno utjecati na preciznost mjernog alata.

- ▶ **Izbjegavajte snažne udarce i pazite da vam mjerni alat ne ispadne.** Oštećenja mogu negativno utjecati na preciznost mjernog alata. Kalibrirajte mjerni alat nakon snažnog udarca ili pada. Usporedite liniju lasera u svrhu provjere s poznatom vodoravnom ili okomitom referentnom linijom.

Uključivanje/isključivanje

Za **uključivanje** mjernog alata kratko pritisnite tipku za uključivanje/isključivanje **(2)**. Svjetleći prsten **(3)** zatreperi zeleno tri puta ako je dovoljan kapacitet baterije, a ako je slaba baterija, onda zatreperi žuto tri puta.

Ako je mjerni alat u približno okomitom položaju, onda odmah nakon uključivanja emitira jednu liniju lasera iz izlaznog otvora **(4)**.

- ▶ **Ne usmjeravajte lasersku zraku na ljude ili životinje i ne gledajte izravno u lasersku zraku, niti s veće udaljenosti.**

Za **isključivanje** mjernog alata ponovno kratko pritisnite tipku za uključivanje/isključivanje **(2)**.

- ▶ **Uključeni mjerni alat ne ostavljajte bez nadzora i isključite ga nakon uporabe.**

Laserska zraka bi mogla zaslijepiti ostale osobe.

Ako se cca. **15** min na mjernom alatu ne bi pritisnula niti jedna tipka i ako se kućište ne okrene, tada će se mjerni alat automatski isključiti radi čuvanja baterije.

Niveliranje linije lasera (vidjeti sliku C)

Linija lasera se uključuje samo ako je mjerni alat nagnut maksimalno 10° prema naprijed ili natrag.

Linija lasera može se iznivelirati vodoravno udesno (90°) ili ulijevo (270°) ili okomito prema gore (0°) ili dolje (180°).

Stanje niveliranja prikazuje se svjetlećim prstenom **(3)**:

Svjetleći prsten	Niveliranje
Crveni	Linija lasera nije vodoravna niti okomita. Okrenite kućište mjernog alata u smjeru željene horizontale ili vertikale.
Žuti (samo jedna polovica svjetlećeg prstena)	Linija lasera je blizu horizontale ili vertikale. Za fino namještanje okrenite kućište u smjeru svjetleće polovice svjetlećeg prstena.
Zeleni	Linija lasera je iznivelirana vodoravno ili okomito.

Pazite da nakon uspješnog niveliranja oprezno isпустите kućište bez okretanja.

Upute za rad

Rad s trakastim metrom (vidjeti sliku D)

U sredini pomagala za obilježavanje (1) nalazi se nultočka trakastog metra (12) i može se ucrtati izravno na podlozi.

Napomena: Oznaka nultočke može biti pomaknuta do ± 1 mm u odnosu na liniju lasera. Izvucite kućište trakastog metra (11) iz mjernog alata i označite dodatne točke na željenim razmacima u visini linije lasera. Pri označavanju pazite da svjetleći prsten (3) dalje svijetli zeleno i da je time iznivaliran mjerni alat.

Nemojte izvući trakasti metar (12) dalje od kraja otisnute skale.

Trakasti metar automatski će se ponovno namotati. Labavo držite kućište trakastog metra (11) i pustite trakasti metar da se polako uvuče. Pazite da se kućište trakastog metra uglati u otvor na mjernom alatu.

Napomena: Nemojte ispuštiti izvučeni trakasti metar. Trakasti metar može se oštetiti pri nekontroliranom uvlačenju.

Kalibriranje linije lasera

Provedite kalibriranje u sljedećim slučajevima:

- nakon snažnog udarca ili pada
- svakih 6 mjeseci.

Po potrebi provjerite niveliranje linije lasera na poznatoj vodoravnoj ili okomitoj referentnoj liniji.

Pažljivo u potpunosti provedite kalibriranje kako biste izbjegli pogrešne rezultate mjerenja.

- Pričvrstite mjerni alat na okomitu površinu.
- Na uključenom ili isključenom mjernom alatu pritisnite i držite pritisnutu tipku za uključivanje/isključivanje (2) sve dok laserska zraka ne počne treperiti i dok se svjetleći prsten (3) ne ugasi.
- Kućište mjernog alata okrenite polako i ravnomjerno jednom za više od 360° (u smjeru ili u smjeru suprotnom od kazaljke na satu). Okretanje treba trajati najmanje 15 s.
- Kalibriranje je uspješno završeno kada svjetleći prsten (3) zasvijetli zeleno.
- Ako nakon kalibriranja svjetleći prsten (3) svijetli crveno, onda kalibriranje nije uspjelo. Ponovno pokrenite kalibriranje.

Uklanjanje smetnji

Smetnja	Pomoć
Svjetleći prsten (3) zatreperi žuto 3× tijekom rada, zatim se mjerni alat isključi.	Zamijenite bateriju.

Smetnja	Pomoć
Mjerni alat je izvan radne temperature navedene u tehničkim podacima i isključuje se.	Ostavite mjerni alat da se temperira i ponovno ga uključite ako je u rasponu radne temperature.
Gel jastučić (14) ne prijanja.	<ul style="list-style-type: none"> – Provjerite je li podloga prikladna za gel jastučić. – Ako je gel jastučić zaprljan, onda ga očistite. – Ako je gel jastučić oštećen, onda ga zamijenite.
Linija lasera nije okomita ili vodoravna nakon niveliranja.	Kalibrirajte liniju lasera.

Održavanje i servisiranje

Održavanje i čišćenje

Mjerni alat održavajte uvijek čistim.

Mjerni alat ne uranjajte u vodu ili druge tekućine.

Prljavštinu obrišite vlažnom, mekom krpom. Ne upotrebljavajte sredstva za čišćenje ili otapala.

Posebno redovito čistite površine na izlaznom otvoru lasera i pritom pazite na vlakna.

Čišćenje gel jastučića

Očistite gel jastučić **(14)** ako je zaprljan prašinom ili drugim česticama ili ako je smanjena njegova sposobnost prijanjanja.

► **Perite isključivo skinuti gel jastučić.** Mjerni alat ne smije se prati ili uroniti u vodu.

Za demontažu okrenite držač gel jastučića **(13)** u smjeru suprotnom od kazaljke na satu i skinite držač.

Gel jastučić **(14)** isperite vodom. Po potrebi ga operite uobičajenim neutralnim sapunom ili sredstvom za pranje posuđa. Ne upotrebljavajte sredstva za čišćenje koja sadrže alkohol ili otapala. Po potrebi također očistite zaštitni poklopac **(15)**.

Ostavite gel jastučić, držač i zaštitni poklopac da se u potpunosti osuše. Gel jastučić ne smije se zagrijavati (npr. toplim zrakom ili grijanjem).

Stavite zaštitni poklopac **(15)** na gel jastučić **(14)** i zavrnite ga u smjeru kazaljke na satu.

Stavite držač gel jastučića **(13)** na mjerni alat i zavrnite ga u smjeru kazaljke na satu.

Ako sposobnost prijanjanja nije dovoljna niti nakon čišćenja, onda zamijenite gel jastučić (14).

Servisna služba i savjeti o uporabi

Naša servisna služba će odgovoriti na vaša pitanja o popravku i održavanju vašeg proizvoda, kao i o rezervnim dijelovima. Crteže u rastavljenom obliku i informacije o rezervnim dijelovima možete naći i na našoj adresi: **www.bosch-pt.com**

Tim Bosch savjetnika o uporabi rado će odgovoriti na vaša pitanja o našim proizvodima i njihovom priboru.

U slučaju upita ili naručivanja rezervnih dijelova, molimo vas obavezno navedite 10-znamenasti kataloški broj s tipske pločice proizvoda.

Hrvatski

Robert Bosch d.o.o PT/SHR-BSC

Kneza Branimira 22

10040 Zagreb

Tel.: +385 12 958 051

Fax: +385 12 958 050

E-Mail: RBKN-bsc@hr.bosch.com

www.bosch.hr

Ostale adrese servisa možete pronaći na:

www.bosch-pt.com/serviceaddresses

Zbrinjavanje

Mjerne alate, pribor i ambalažu treba dovesti na ekološki prihvatljivo recikliranje.



Mjerne alate i baterije ne bacajte u kućni otpad!

Samo za zemlje EU:

U skladu s europskom Direktivom 2012/19/EU o električnim i elektroničkim starim uređajima i njihovom provedbom u nacionalno pravo neupotrebljivi mjerni alati i u skladu s europskom Direktivom 2006/66/EZ neispravne ili istrošene aku-baterije/baterije moraju se odvojeno sakupljati i dovesti na ekološki prihvatljivo recikliranje.

U slučaju nepravilnog zbrinjavanja električni i elektronički stari uređaji mogu imati štetne učinke na okoliš i ljudsko zdravlje zbog moguće prisutnosti opasnih tvari.

Eesti

Ohutusnõuded



Mõõtmeseadmega ohutu ja täpse töö tagamiseks lugege kõik juhised hoolikalt läbi ja järgige neid. Kui mõõteseadme kasutamisel eiratakse käesolevaid juhiseid, siis võivad mõõteseadmesse sisseehitatud kaitseseadised kahjustada saada. Ärge katke kinni mõõteseadmel olevaid hoiatusmärgiseid.

HOIDKE KÄESOLEVAD JUHISED HOOLIKALT ALLES JA MÕÕTESEADME EDASIANDMISEL PANGE KAASA KA JUHISED.

- ▶ Ettevaatust – käesolevas juhendis nimetatud käsitsus- või justeerimisestmetest erinevate seadmete kasutamisel või muul viisil toimides võib laserkiirgus muutuda ohtlikuks.
- ▶ Mõõteseadme tarnitakse koos laseri hoiatussildiga (tähistatud mõõteriista kujutisel jooniste leheküljel).
- ▶ Kui laseri hoiatussildi tekst ei ole teie riigis kõneldavas keeles, kleepige see enne tööriista esmakordset kasutuselevõttu üle kaasasoleva, teie riigikeeles oleva kleebisega.



Ärge juhtige laserkiirt inimeste ega loomade suunas ja ärge viige ka ise pilku otsese või peegelduva laserkiire suunas. Vastasel korral võite inimesi pimestada, põhjustada õnnetusi või kahjustada silmi.

- ▶ Kui laserkiir tabab silma, tuleb silmad teadlikult sulgeda ja pea laserkiire tasandilt viivitamatult välja viia.
- ▶ Ärge tehke laserseadmes mingeid muudatusi.
- ▶ Ärge kasutage laserikiire nähtavust parandavaid prille (lisavarustus) kaitseprillidena. Prillid teevad laserikiire paremini nähtavaks, kuid ei kaitse laserikiirguse eest.
- ▶ Ärge kasutage laserikiire nähtavust parandavaid prille (lisavarustus) päikesepriidena ega autot juhtides. Laserikiire nähtavust parandavad prillid ei paku täielikku kaitset UV-kiirguse eest ja vähendavad värvide eristamise võimet.
- ▶ Laske mõõteseadet parandada ainult kvalifitseeritud tehnikutel, kes kasutavad originaalvaruosi. Nii tagate mõõteseadme ohutu töö.

- ▶ **Ärge laske lastel kasutada lasermõõteseadet ilma järelevalveta.** Lapsed võivad teisi inimesi või ennast kogemata pimestada.
- ▶ **Ärge töötage mõõteseadmega plahvatusohtlikus keskkonnas, kus leidub tuleohtlikke vedelikke, gaase või tolmu.** Mõõteseadmes võivad tekkida sädemed, mille toimel võib tolmu või auru süttida.



Hoidke magnet eemal implantaatidest ja muudest meditsiinilistest seadmetest, nagu nt südamestimulaator või insuliinipump. Magnet tekitab välja, mis võib implantaatide ja meditsiiniliste seadmete talitlust mõjutada.

- ▶ **Hoidke mõõteriist eemal magnetilistest andmekandjatest ja magnetiliselt tundlikest seadmetest.** Magnetite toime võib andmed pöördumatult hävitada.

Toote kirjeldus ja kasutusjuhend

Pange tähele kasutusjuhendi esiosas olevaid jooniseid.

Nõuetekohane kasutamine

Mõõteseadet kasutatakse horisontaalsete ja vertikaalsete joonte määramiseks ning kontrollimiseks.

Mõõteseadet sobib kasutamiseks sisetingimustes.

Kujutatud komponendid

Kujutatud komponentide numeratsiooni aluseks on jooniseleheküljel toodud numbrid.

- (1) Märkistusabi
- (2) Sisse-/väljalülitusnupp
- (3) Valgusrõngas
- (4) Laserikiire väljumisava
- (5) Patareipesa kaas
- (6) Patareipesa kaane fiksaator
- (7) Kontaktjalgadega padi
- (8) Kontaktjalg
- (9) Seerianumber
- (10) Magnet
- (11) Mõõdulindi korpus

276 | Eesti

- (12) Mõõdulint
- (13) Geelpadja hoidik
- (14) Geelpadi
- (15) Geelpadja kaitsekübar
- (16) Laseri hoiatussilt

Tehnilised andmed

Joonlaser	Atino
Tootenumbr	3 603 F63 A..
Laseri joone pikkus ^{A)}	1,7 m
Nähtava laseri joone nivelleerimistäpsus	±0,3°
Mõõdulindi pikkus	1,5 m
Mõõdulindi mõõtetäpsus	±2 mm/m
Mõõdulindi täpsusklass	II
Töötemperatuur	+5 °C ... +40 °C
Hoiutemperatuur	-20 °C ... +70 °C
Kontrollkõrgust ületav max töökõrgus	2000 m
Max suhteline õhuniiskus	90%
Määrumisaste vastavalt standardile IEC 61010-1	2 ^{B)}
Laseri klass	2
Laseri tüüp	630–650 nm, < 5 mW
C ₆	5
Divergents	15 × 15 mrad (täispööre)
Patarei	1 × 1,5 V LR6 (AA)
Tööaeg vähemalt	5 h
Kaal EPTA-Procedure 01:2014 järgi	0,26 kg
Mõõtmed (pikkus × laius × kõrgus)	124 × 115 × 62 mm

A) oleneb pinna omadustest ja ümbritseva keskkonna tingimustest

B) Esineb ainult mittejuhtiv määrdumine, mis võib aja ajutiselt kondensatsiooni tõttu juhtivaks muutuda.

Teie mõõteseadme ühetähenduslikuks identimiseks kasutatakse tüübisildil olevat seerianumbrist **(9)**.

Paigaldamine

Patarei paigaldamine/vahetamine

Mõõteriistas on soovitatav kasutada leelis-mangaan-patareisid.

► **Ärge kasutage liitumioonakusid ega -patareisid.** Mõõteriist võib saada viga.

Patareipesa kaane (5) avamiseks vajutage fiksaatorit (6) ja võtke patareipesa kaas ära. Pange patarei sisse.

Järgige sealjuures patareipesa siseküljel toodud kujutisele vastavat õiget polaarsust.

Enne mõõteseadme kasutamist sulgege patareipesa.

Kui patarei hakkab tühjaks saama, vilgub valgusrõngas (3) pärast sisselülitamist kolm korda kollaselt. Mõõteseadet saab veel umbes 15 minutit kasutada.

► **Kui te mõõteseadet pikemat aega ei kasuta, võtke patarei välja.** Patarei võib pikemaajalisel mõõteseadmes seisemisel korrodeeruda või iseeneslikult tühjeneda.

Mõõteseadme kinnitamine

Padja valimine/vahetamine

Mõõteseadme kinnitatakse seinale või muule vertikaalsele pinnale. Olenevalt aluspinnast kasutatakse selleks kas geelpatja (14) koos geelpadja hoidikuga (13) või kontaktjalgadega patja (7) kahe kontaktjalaga (8).

Üldreegel: kinnitamine geelpadjaga (14) on sobiv sileda pinna korral. Kinnitamine kontaktjalgadega padjaga (7) on sobiv konarliku või kareda pinna või kipsplaatseina katva tapeedi korral. Kontaktjalgadega patja ei saa kinnitada betoonile, olenemata selle pealispinnast.

Aluspind kinnitamiseks	
Geelpadjaga	Kontaktjalgadega padjaga
(Keraamilised) plaadid	Tapeet (surutrüki-, paber- või tselluloostapeet)
Sile puitpind	Krohvitud pind (teralisus kuni umbes 2 mm)
Looduskivi, marmor, betoon	
Siledaks lakitud pind (oleneb aluspinna vanusest ja seisundist)	

Padja vahetamiseks keerake geelpadja hoidikut (13) vastupäeva ning eemaldage geelpadi (14) ja hoidik mõõteseadme küljest. Paigaldage kontaktjalgadega padi (7) ja

keerake see päripäeva lõpuni kinni. Kontaktjalgedega padja asendamisel geelpadjaga toimige analoogiliselt.

Kinnitamine geelpadjaga

Eeltingimused.

Aluspind peab olema kuiv ja kindel.

Niiskel, väga tolmusel, teravanukilisel või tugevalt struktureeritud aluspinnal ei ole geelpadja kinnitumine tagatud. Sellisele ebasobivale pinnale kinnitamise korral võib mõõteseade alla kukkuda ja kahjustada saada või aluspinda kahjustada.

Kui geelpadi on määrdunud või ei kinnitu enam ka siledale pinnale, tuleb see puhastada või välja vahetada (vaadake „Geelpadja puhastamine“, Lehekülj 281).

Katsetage alati enne kasutamist silmatorkamatus kohas põranda lähedal, kas geelpadi kinnitub soovitud aluspinnale ja kas selle saab ilma aluspinda kahjustamata eemaldada.

Kui olete mõõtmise lõpetanud või enne, kui hakkate aluspinda töötlemale (nt puurima, kruvisid keerama, haamerdama), eemaldage mõõteseade alati seinalt.

Mõõteseadme paigaldamine aluspinnale.

Keerake geelpadja kaitsekübarat **(15)** vastupäeva ja võtke see pealt. Enne esmakordset kasutamist eemaldage geelpadjalt kaitsekile.

Suruge mõõteseadet kergelt vastu soovitud pinda, kuni see kindlalt kinnitub. Liiga tugev surve võib mõõteseadet kahjustada.

Kui laserijoon peab seinal paiknema teatud kõrgusel, märkige see kõrgus eelnevalt seinale. Seejärel asetage mõõteseade seinale nii, et tehtud kõrgusemärgis oleks mõõteseadme märgistusabi **(1)** keskel.

Mõõteseadme eemaldamine aluspinnalt (vt jn A).

Lükake mõõteseade ettevaatlikult aluspinnalt lahti, nagu joonisel näidatud. Liiga järsk lahitõmbamine võib tundlike pindu kahjustada.

Pärast eemaldamist kontrollige, kas geelpadi **(14)** on määrdunud, ja puhastage seda vajaduse korral.

Asetage geelpadjale **(14)** kaitsekübar **(15)** ja keerake päripäeva kinni. Transportige mõõteseadet ja pange see hoiule ainult paigaldatud kaitsekübaraga. Määrumine vähendab geelpadja kinnitumisvõimet.

Kinnitamine kontaktjalgedega padjaga (vt jn B)

Aluspind peab olema kuiv ja tugev.

Turvaliseks kinnitamiseks asetage mõõteseade koos kontaktjalgedega padjaga **(7)** aluspinnale nii, et kontaktjalad paikneksid mõõteseadme suhtes diagonaalselt.

Kinnitamine mõõteseadme suhtes horisontaalselt või vertikaalselt paiknevate kontaktjalgedega ei ole soovitatav.

Lükake kontaktjalad padja avadest läbi. Kontrollige, et kontaktjalad oleksid kindlalt aluspinda kinnitunud.

Kui laserijoon peab seinal paiknema teatud kõrgusel, märkige see kõrgus eelnevalt seinale. Seejärel asetage mõõteseade seinale nii, et tehtud kõrgusemärgis oleks mõõteseadme märgistusabi (1) keskel.

Kui olete mõõtmise lõpetanud või enne, kui hakkate aluspinda töötlema (nt puurima, kruvisid keerama, haamerdama), eemaldage mõõteseade alati seinalt.

Töö

Seadme kasutuselevõtt

- ▶ **Kaitske mõõteriista niiskuse ja otsese päikesekiirguse eest.**
- ▶ **Ärge jätke mõõteriista äärmuslike temperatuuride ja temperatuurikõikumiste kätte.** Ärge jätke seda nt pikemaks ajaks autosse. Suurte temperatuurikõikumiste korral laske mõõteriistal enne kasutuselevõtmist esmalt keskkonnatemperatuuriga kohaneda. Äärmuslike temperatuuride või temperatuurikõikumiste korral võib mõõteriista täpsus väheneda.
- ▶ **Vältige tugevaid lööke ja mõõteseadme kukkumist.** Kahjustused võivad mõjutada mõõteseadme täpsust. Kui mõõteseade on saanud tugeva löögi või maha kukkunud, kaliibrige see. Võrrelge laserijoont kontrolliks mõne teadaolevalt horisontaalse või vertikaalse võrdlusjoonega.

Sisse-/väljalülitamine

Mõõteseadme **sisselülitamiseks** vajutage korra sisse-/väljalülitusnuppu (2).

Valgusrõngas (3) vilgub patarei piisava laetuse korral kolm korda roheliselt, tühjeneva patarei korral kolm korda kollaselt.

Kui mõõteseade on ligikaudu vertikaalasendis, saadab see kohe pärast sisselülitamist laserikiire väljumisavast (4) välja laserikiire.

- ▶ **Ärge suunake laserkiirt inimestele ja loomadele ning ärge vaadake ise laserkiirt ka suure vahemaa tagant.**

Mõõteseadme **väljalülitamiseks** vajutage uuesti korra sisse-/väljalülitusnuppu (2).

- ▶ **Ärge jätke sisselülitatud mõõteseadet järelevalveta ja lülitage mõõteseade pärast kasutamist välja.** Laserkiir võib teisi inimesi pimestada.

Kui umbes 15 minutit ei vajutata ühtegi mõõteseadme nuppu ja korpus ei keerata, lülitub mõõteseade patarei säästmiseks automaatselt välja.

Laserijoonoone nivelleerimine (vt jn C)

Laserikiir lülitub sisse ainult siis, kui mõõteseadme kalle ette- või tahapoole ei ületa 10°.

280 | Eesti

Laserijoot saab nivelleerida kas horisontaalsuunas paremale (90°) või vasakule (270°) või vertikaalsuunas üles (0°) või alla (180°).

Nivelleerimisolekut näitab valgusrõngas **(3)**.

Valgusrõngas	Nivelleerimine
Punane	Laserijoon ei paikne horisontaalselt ega vertikaalselt. Keerake mõõteseadme korpust soovitud horisontaal- või vertikaalsuunas.
Kollane (ainult valgusrõnga üks pool)	Laserijoon on peaaegu horisontaalne või vertikaalne. Täppisreguleerimiseks keerake korpust valgusrõnga põleva poole suunas.
Roheline	Laserijoon on horisontaalseks või vertikaalseks nivelleeritud.

Pärast edukat nivelleerimist laske korpusest ettevaatlikult lahti, nii et te seda ei keeraks.

Töösuunised

Töötamine mõõdulindiga (vt jn D)

Märgistusabi **(1)** keskel paikneb mõõdulindi **(12)** nullpunkt, mille saab otse aluspinnale märkida.

Märkus: nullpunkti märgis võib olla laserijooe suhtes kuni ± 1 mm võrra nihkes.

Tõmmake mõõdulindi korpus **(11)** mõõteseadmest eemale ja märkige teised punktid soovitud vahedega laserijooe kõrgusele. Jälgige märkimise ajal, et valgusrõngas **(3)** põleks roheliselt, mis näitab, et mõõteseadme on nivelleeritud.

Ärge tõmmake mõõdulinti **(12)** kaugemale välja kui trükitud skaala lõpuni.

Mõõdulint jookseb automaatselt tagasi. Hoidke mõõdulindi korpust **(11)** lõdvalt kinni ja laske mõõdulindil aeglaselt sisse joosta. Jälgige, et mõõdulindi korpus fikseeruks mõõteseadme süvendis.

Märkus: Ärge laske lahtirullitud mõõdulindist lahti. Kontrollimatul sissejooksmisel võib mõõdulint kahjustada saada.

Laserijooe kaliibrimine

Laserijoot tuleb kaliibrida:

- pärast mõõteseadme mahakukkumist või tugevat lööki,
- iga 6 kuu tagant.

Vajaduse korral kontrollige laserijooe nivelleeritust horisontaalse või vertikaalse võrdlusjooe abil.

Tehke kaliibrimine alati hoolikalt ja täielikult, et vältida valesid mõõtmistulemusi.

- Kinnitage mõõteseadme vertikaalsele pinnale.

- Vajutage sisse- või väljalülitatud mooteseadmel seni sisse-/väljalülitusnuppu **(2)**, kuni laserikiir hakkab vilkuma ja valgusrõngas **(3)** kustub.
- Keerake mooteseadme korpust aeglaselt ja ühtlaselt üks kord üle 360° võrra (päripäeva või vastupäeva). Keeramine peab kestma vähemalt 15 sekundit.
- Kaliibrimine õnnestus, kui valgusrõngas **(3)** hakkab põlema roheliselt.
- Kui valgusrõngas **(3)** põleb pärast kaliibrimist punaselt, siis kaliibrimine ebaõnnestus. Käivitage kaliibrimine uuesti.

Tõrgete kõrvaldamine

Probleem	Kõrvaldamine
Valgusrõngas (3) vilgub töö ajal 3× kollaselt, seejärel lülitub mooteseade välja.	Vahetage patarei.
Mooteseade on väljaspool tehnilistes andmetes märgitud töötemperatuuri vahemikku ja lülitub välja.	Laske mooteseadmel töötemperatuurini jahtuda või soojeneda ja lülitage see siis uuesti sisse.
Geelpadi (14) ei kinnitu.	<ul style="list-style-type: none"> – Kontrollige, kas aluspind on geelpadja kasutamiseks sobiv. – Kui geelpadi on määrdunud, puhastage see. – Kui geelpadi on kahjustatud, vahetage see välja.
Laserijoon ei paikne pärast nivelleerimist vertikaalselt või horisontaalselt.	Kaliibrige laserijoon.

Hooldus ja korrashoid

Hooldus ja puhastamine

Hoidke mooteriist alati puhas.

Ärge kastke mooteriista vette ega muudesse vedelikesse.

Eemaldage määrdumised niiske, pehme riidelapiga pühkides. Ärge kasutage puhastusvahendeid ega lahusteid.

Puhastage regulaarselt eriti laseri väljumisava juures olevaid pindu ja jälgige, et sinna ei jääks puhastuslapist niidiotsakesi.

Geelpadja puhastamine

Puhastage geelpadi **(14)**, kui see on tolmune või määrdunud või kui selle kinnitumisvõime on vähenenud.

- **Peske üksnes eemaldatud geelpatja.** Mõõteseadet ennast ei tohi pesta ega vette kasta.

Eemaldamiseks keerake geelpadja hoidikut **(13)** vastupäeva ja võtke see ära.

Loputage geelpatja **(14)** veega. Vajaduse korral peske seda neutraalse majapidamisseebi või nõudepesuvahendiga. Ärge kasutage alkoholi ega lahustit sisaldavaid puhastusvahendeid. Vajaduse korral puhastage ka kaitsekübar **(15)**.

Laske geelpadjal, hoidikul ja kaitsekübaral täielikult kuivada. Geelpatja ei tohi soojendada (nt kuuma õhu või kütteseadmega).

Asetage geelpadjale **(14)** kaitsekübar **(15)** ja keerake päripäeva kinni. Asetage mõõteseadmele geelpadja hoidik **(13)** ja keerake päripäeva kinni.

Kui geelpadi **(14)** ei kinnitu ka pärast puhastamist piisavalt, vahetage see välja.

Müügiärgne teenindus ja kasutusala nõustamine

Klienditeeninduse töötajad vastavad teie küsimustele teie toote remondi ja hoolduse ning varuosade kohta. Joonised ja info varuosade kohta leiate ka veebisaidilt:

www.bosch-pt.com

Boschi nõustajad on meeleldi abiks, kui teil on küsimusi toodete ja lisatarvikute kasutamise kohta.

Päringute esitamisel ja varuosade tellimisel teatage meile kindlasti toote tüübisildil olev 10-kohaline tootenumber.

Eesti Vabariik

Teeninduskeskus

Tel.: (+372) 6549 575

Faks: (+372) 6549 576

E-posti: service-pt@lv.bosch.com

Muud teeninduse aadressid leiate jaotisest:

www.bosch-pt.com/serviceaddresses

Jäätmekäitlus

Mõõteseadmed, lisatarvikud ja pakendid tuleks keskkonnasäästlikult ringlusse võtta.

Ärge visake mõõteseadmeid ega patareisid olmejäätmete hulka!



Üksnes ELi liikmesriikidele:

Vastavalt direktiivile 2012/19/EL elektri- ja elektroonikaseadmete jäätmete kohta ning nende kohaldamisele riigi õigusaktides tuleb kasutusressursi ammendanud

mōtēseadmed ja vastavalt direktīville 2006/66/EŪ defektsed vōi kasutusressursi ammandanud akud/patareid eraldi kokku koguda ja suunata keskkonnasāastlikku taaskasutusse.

Vale jātmekāitluse korral vōivad vanad elektri- ja elektroonikaseadmed, milles sisaldub kahjulikke aineid, kahjustada keskkonda ja inimeste tervist.

Latviešu

Drošības noteikumi



Lai varētu droši strādāt ar mērinstrumentu, rūpīgi izlasiet un ievērojiet visus šeit sniegtos norādījumus. Ja mērinstruments netiek lietots atbilstīgi šeit sniegtajiem norādījumiem, tas var nelabvēlīgi ietekmēt tā aizsargfunkcijas. Raugieties, lai brīdināšās uzlimes uz mērinstrumenta vienmēr būtu labi salasāmas. **PĒC IZLASIŠANAS SAGLABĀJIET ŠOS NORĀDĪJUMUS; JA NODODAT MĒRINSTRUMENTU TĀLĀK, NODROŠINIET TOS KOPĀ AR MĒRINSTRUMENTU.**

- ▶ Uzmanību – ja tiek veiktas citas darbības vai lietotas citas regulēšanas ierīces, nekā norādīts šeit vai citos procedūru aprakstos, tas var radīt bīstamu starojuma iedarbību.
- ▶ Mērinstruments tiek piegādāts kopā ar lāzera brīdinājuma zīmi (tā ir atzīmēta grafiskajā lappusē parādītajā mērinstrumenta attēlā).
- ▶ Ja brīdinājuma uzlimes teksts nav jūsu valsts valodā, pirms izstrādājuma lietošanas pirmo reizi uzlīmējiet uz tās kopā ar izstrādājumu piegādāto uzlīmi jūsu valsts valodā.



Nevērsiet lāzera staru citu personu vai mājdzīvnieku virzienā un neskatieties tiešajā vai atstarotajā lāzera starā. Šāda rīcība var apzīlbināt tuvumā esošās personas, izraisīt nelaiimes gadījumus vai pat bojāt redzi.

- ▶ Ja lāzera stars iespīd acīs, nekavējoties aizveriet tās un izkustiniet galvu tā, lai tā neatrastos lāzera starā.
- ▶ Neveiciet nekādas izmaiņas ar lāzera ierīci.

- ▶ **Nelietojiet lāzera skatbrilles (piederums) kā aizsargbrilles.** Lāzera skatbrilles ir paredzētas lāzera stara redzamības uzlabošanai, taču tās nespēj pasargāt acis no lāzera starojuma.
- ▶ **Nelietojiet lāzera skatbrilles kā saules brilles vai kā brilles, vadot satiksmes līdzekli.** Lāzera skatbrilles nenodrošina pilnvērtīgu aizsardzību no ultravioletā starojuma un pasliktina krāsu izšķiršanas spēju.
- ▶ **Nodrošiniet, lai mērinstrumentu remontētu vienīgi kvalificēti remonta speciālisti, nomainīti izmantojot oriģinālās rezerves daļas.** Tas ļaus saglabāt vajadzīgo darba drošības līmeni, strādājot ar mērinstrumentu.
- ▶ **Neļaujiet bērniem lietot lāzera mērinstrumentu bez pieaugušo uzraudzības.** Viņi var nejauši apzīlbināt tuvumā esošās personas vai sevi.
- ▶ **Nestrādājiet ar mērinstrumentu sprādzienbīstamās vietās, kur atrodas viegli degoši šķidrumi, gāzes vai putekļi.** Mērinstrumentā var rasties dzirksteles, kas var izraisīt putekļu vai tvaiku aizdegšanos.



Nenovietojiet magnētu implantu vai cita medicīniska aprīkojuma tuvumā, piemēram, elektrokardiosimulatora vai insulīna pumpja tuvumā. Magnēts rada lauku, kas var ietekmēt implantātu vai medicīnisko ierīču darbību.

- ▶ **Netuviniet mērinstrumentu magnētiskajiem datu nesējiem un ierīcēm, ko spēj ietekmēt magnētiskais lauks.** Magnētu iedarbība var izraisīt neatgriezeniskus informācijas zudumus.

Izstrādājuma un tā funkciju apraksts

Nemiet vērā attēlus lietošanas pamācības sākuma daļā.

Paredzētais pielietojums

Mērinstruments ir paredzēts līmenisku un statenisku līniju iezīmēšanai un pārbaudei. Mērinstruments ir paredzēts lietošanai telpās.

Attēlotās sastāvdaļas

Attēloto sastāvdaļu numerācija sakrīt ar numuriem mērinstrumenta attēlā, kas sniegts grafiskajā lappusē.

- (1) Marķēšanas ierobes
- (2) Ieslēdzēja/izslēdzēja poga

- (3) Gaismas gredzens
- (4) Lāzera staru izvadlūka
- (5) Baterijas nodalījuma vāciņš
- (6) Baterijas nodalījuma vāciņa fiksators
- (7) Tapu paliktnis
- (8) Tapa
- (9) Sērijas numurs
- (10) Magnēts
- (11) Mērlentes korpuss
- (12) Mērlente
- (13) Gēla paliktņa stiprinājums
- (14) Gēla paliktnis
- (15) Gēla paliktņa aizsargvāciņš
- (16) Lāzera brīdinājuma uzlīme

Tehniskie parametri

Liniju lāzers	Atino
Izstrādājuma numurs	3 603 F63 A..
Lāzera līnijas garums ^{A)}	1,7 m
Redzamās lāzera līnijas limeņošanas precizitāte	±0,3°
Mērlentes garums	1,5 m
Mērlentes mērīšanas precizitāte	±2 mm/m
Mērlentes precizitātes klase	II
Darba temperatūra	+5 °C ... +40 °C
Glabāšanas temperatūra	-20 °C ... +70 °C
Maks. darba augstums virs atskaites limeņa	2000 m
Maks. relatīvais gaisa mitrums	90 %
Piesārņojuma pakāpe atbilstīgi standartam IEC 61010-1	2 ^{B)}
Lāzera klase	2.
Lāzera starojums	630–650 nm, < 5 mW
C ₆	5

Līniju lāzers	Atīno
Diverģence	15 × 15 mrad (pilns leņķis)
Baterija	1 × 1,5 V LR6 (AA)
Minimālais darbības ilgums	5 h
Svars atbilstīgi EPTA-Procedure 01:2014	0,26 kg
Izmērs (garums × platums × augstums)	124 × 115 × 62 mm

- A) atkarībā no mērķa virsmas īpašībām un darba apstākļiem, ko nosaka apkārtējā vide
 B) Parasti ir vērojams tikai elektronenevadošs piesārņojums, taču dažkārt ir sagaidāma kondensācijas izraisītais pagaidu elektrovadāmības parādīšanās.

Mērinstrumenta viennozīmīgai identifikācijai kalpo sērijas numurs **(9)**, kas atrodams uz tā marķējuma plāksnītes.

Montāža

Baterijas ielikšana/nomaiņa

Mērinstrumenta darbināšanai ieteicams izmantot sārma-mangāna baterijas.

- **Nelietojiet litija-jonu akumulatorus vai baterijas.** Tas var izraisīt mērinstrumenta sabojāšanos.

Lai atvērtu baterijas nodalījuma vāciņu **(5)**, uzspiediet uz fiksatora **(6)**, tad noņemiet baterijas nodalījuma vāciņu. Ielieciet bateriju.

Ievērojiet pareizu bateriju pievienošanas polaritāti, kas attēlota bateriju nodalījumā.

Pirms izmantojat mērinstrumentu, aizveriet baterijas nodalījumu.

Ja baterija ir gandrīz izlādējusies, tad pēc ieslēgšanas gaismas gredzens **(3)** trīs reizes nomirgo dzeltenā krāsā. Mērinstrumentu vēl var darbināt aptuveni **15** minūtes.

- **Ja mērinstruments ilgāku laiku netiek lietots, izņemiet no tā bateriju.** Ilgstoši uzglabājot mērinstrumentu, tajā ievietotā baterija var korodēt un izlādēties.

Mērinstrumenta piestiprināšana

Paliktņa izvēle/nomaiņa

Mērinstrumentu piestiprina pie sienām vai pie citām vertikālām virsmām. Atbilstīgi pamatnes veidam izmanto vai nu gēla paliktņi **(14)**, ieskaitot gēla paliktņa stiprinājumu **(13)**, vai arī tapu paliktņi **(7)** ar 2 tapām **(8)**.

Pamatprincips: gēla paliktņi **(14)** izmanto, lai piestiprinātu pie gludām virsmām. Tapu paliktņi **(7)** izmanto, lai piestiprinātu pie raupjām vai nelīdzzenām virsmām un tapetēm uz ģipskartona sienām. Tapu paliktņi (neatkarīgi no virsmas) nevar piestiprināt pie betona.

Piestiprināšanas pamatne

Gēla paliktņis	Tapu paliktņis
Flizes (keramikas)	Tapetes (raupju šķiedru, papīra un fizelīna)
Gluda koka virsma	Apmesta virsma (līdz aptuveni 2 mm raupjas daļiņas)
Dabīgais akmens, marmors, betons	
Gludi krāsotas virsmas (atbilstīgi pamatnes vecumam un stāvoklim)	

Lai nomainītu paliktņi, grieziet gēla paliktņa stiprinājumu **(13)** pretēji pulksteņrādītāju kustības virzienam un noņemiet gēla paliktņi **(14)** un stiprinājumu no mērinstrumenta. Tapu paliktņi **(7)** uzlieciet un pilnībā pagrieziet pulksteņrādītāju kustības virzienā. Lai tapu paliktņi nomainītu pret gēla paliktņi, rikojieties atbilstīgi.

Piestiprināšana ar gēla paliktņi**Nosacījums:**

pamatnei ir jābūt sausai un cietai.

Nav garantēts, ka gēla paliktņi var stingri piestiprināt pie mitrām, ļoti putekļainām, grubuļainām virsmām vai virsmām ar asām malām. Ja piestiprina pie šādām nepiemērotām virsmām, mērinstrumenta var nokrist un sabojāties vai bojāt pamatni. Ja gēla paliktņis ir netīrs vai vairs neliņ pie gludas virsmas, tas ir jānotīra vai jānomaina. (skatīt „Gēla paliktņa tīrīšana“, Lappuse 291).

Pirms lietošanas vienmēr neuzkrītošā zemā vietā pārbaudiet, ka gēla paliktņis turas pie izvēlētās pamatnes un ka to var noņemt, nebojājot pamatni.

Kad mērišana ir pabeigta vai grasās pamatni apstrādāt (piemēram, tajā urbt vai skrūvēt vai pa to sist ar āmuru), vienmēr noņemiet mērinstrumentu.

Mērinstrumenta uzlikšana uz pamatnes:

gēla paliktņa aizsargvāciņu **(15)** pagrieziet pretēji pulksteņrādītāju kustības virzienam un noņemiet. Pirms pirmās lietošanas noņemiet no gēla paliktņa aizsargplēvi.

Mērinstrumentu viegli spiediet pie izvēlētās virsmas, līdz tas ir stingri nostiprinājies. Ja spiež pārāk stingri, mērinstrumentu var bojāt.

Ja lāzera linijai ir jābūt noteiktā augstumā uz sienas, iepriekš atzīmējiet šo augstumu. Tad mērinstrumentu uzlieciet uz sienas tā, ka šī augstuma atzīme atrodas mērinstrumenta marķēšanas ierobes **(1)** vidū.

Mērinstrumenta noņemšana no pamatnes (skatiet attēlu A):

uzmanīgi nospiediet mērinstrumentu no pamatnes, kā ir parādīts attēlā. Ja pārāk ātri norauj, var bojāt trauslas virsmas.

Pēc noņemšanas pārbaudiet, ka gēla paliktņš **(14)** ir tīrs, vai attiecīgi notīriet to. Aizsargvāciņu **(15)** uzlieciet uz gēla paliktņa **(14)** un fiksējiet pulksteņrādītāju kustības virzienā. Glabājiet un transportējiet mērinstrumentu tikai tad, kad ir uzlikts aizsargvāciņš. Neīrīrumu dēļ gēla paliktņa sāķere samazinās.

Piestiprināšana ar tapu paliktņi (skatiet attēlu B)

Pamatnei ir jābūt sausai un cietai.

Lai stiprinājums būtu drošs, mērinstrumentu ar tapu paliktņi **(7)** uzlieciet uz pamatnes tā, ka tapas ir novietotas diagonāli pret mērinstrumentu. Nav ieteicams piestiprināt tā, ka tapas ir horizontāli vai vertikāli pret mērinstrumentu.

Tapas ielieciet tapu paliktņa atverēs. Tapām ir stingri jāturas pamatnē.

Ja lāzera linijai ir jābūt noteiktā augstumā uz sienas, iepriekš atzīmējiet šo augstumu. Tad mērinstrumentu uzlieciet uz sienas tā, ka šī augstuma atzīme ir mērinstrumenta marķēšanas ierobes **(1)** vidū.

Kad mērīšana ir pabeigta vai grasās pamatni apstrādāt (piemēram, tajā urbt vai skrūvēt vai pa to sist ar āmuru), viemmēr noņemiet mērinstrumentu.

Lietošana

Uzsākot lietošanu

- ▶ **Sargājiet mērinstrumentu no mitruma un saules staru tiešas iedarbības.**
- ▶ **Nepakļaujiet instrumentu ļoti augstas vai ļoti zemas temperatūras iedarbībai un straujām temperatūras izmaiņām.** Piemēram, neatstājiet mērinstrumentu uz ilgāku laiku automašīnā. Lielu temperatūras svārstību gadījumā pirms mērinstrumenta lietošanas nogaidiet, līdz tā temperatūra izlīdzinās ar apkārtējās vides temperatūru. Ekstremālu temperatūras vērtību vai strauju temperatūras izmaiņu iedarbība uz mērinstrumentu var nelabvēlīgi ietekmēt tā precizitāti.
- ▶ **Sargājiet mērinstrumentu no stipriem triecieniem, neļaujiet tam krist.** Mērinstrumenta bojājumi var nelabvēlīgi ietekmēt tā precizitāti. Pēc trieciena vai nokrišanas kalibrējiet mērinstrumentu no jauna. Pārbaudiet precizitāti, savietojot lāzera stara veidotās līnijas ar kādu zināmu līmenisku vai statenisku atskaites līniju.

Ieslēgšana/izslēgšana

Lai **ieslēgtu** mērinstrumentu, nospiediet ieslēdzēja/izslēdzēja pogu **(2)**. Ja baterijas kapacitāte ir pietiekama, gaismas gredzens **(3)** trīs reizes nomirgo zaļā krāsā; ja baterija ir gandrīz izlādējusies, tas trīs reizes nomirgo dzeltenā krāsā.

Ja mērinstruments atrodas gandrīz vertikālā stāvoklī, tas uzreiz pēc ieslēgšanas raida lāzera līniju pa izvadlūku **(4)**.

► **Nevērsiet lāzera staru citu personu vai mājdzīvnieku virzienā un neskatieties lāzera starā pat no liela attāluma.**

Lai **izslēgtu** mērinstrumentu, atkārtoti nospiediet ieslēdzēja/izslēdzēja pogu **(2)**.

► **Neatstājiet ieslēgtu mērinstrumentu bez uzraudzības un pēc lietošanas to izslēdziet.** Lāzera stars var apzīlbināt tuvumā esošās personas.

Ja aptuveni **15** minūtes nenospiež nevienu mērinstrumenta pogu un nepagriež tā korpusu, mērinstruments automātiski izslēdzas, šādi taupot bateriju.

Lāzera līnijas līmeņošana (skatiet attēlu C)

Mērinstruments raida lāzera līniju tikai tad, ja ir sasvērts par maksimāli 10° uz priekšu vai aizmuguri.

Lāzera līniju var līmeņot vai nu horizontāli pa labi (90°) vai pa kreisi (270°), vai arī vertikāli uz augšu (0°) vai uz leju (180°).

Līmeņošanas stāvokli uzrāda gaismas gredzens **(3)**:

Gaismas gredzens	Līmeņošana
Sarkans	Lāzera līnija nav ne horizontāli, ne vertikāli. Pagrieziet mērinstrumenta korpusu vēlamajā virzienā horizontāli vai vertikāli.
Dzeltenš (attiecīgi tikai gaismas gredzena puse)	Lāzera līnija ir tuvu pie horizontāles vai vertikāles. Lai regulētu precīzi, grieziet korpusu izgaismotās gaismas gredzena puses virzienā.
Zaļš	Lāzera līnija ir līmeņota horizontāli vai vertikāli.

Pēc līmeņošanas atlaidiet korpusu uzmanīgi, to negriežot.

Norādījumi darbam

Darbs ar mērlenti (skatiet attēlu D)

Marķēšanas iedobes **(1)** vidū atrodas mērlentes nulles punkts **(12)**, un to var uzreiz atzīmēt uz pamatnes.

Norāde: nulles punkta atzīme var būt nobīdīta pret lāzera līniju maksimāli par ± 1 mm. Novelciet mērlentes korpusu **(11)** no mērinstrumenta un vajadzīgajos attālumos lāzera līnijas augstumā atzīmējiet pārējos punktus. Atzīmēšanas laikā gaismas gredzenam **(3)** ir jāturpina degt zaļā krāsā, tad mērinstruments ir līmeņots.

Velciet mērlenti **(12)** tikai līdz uzdrukātās skalas galam.

Mērlente satinas automātiski. Turiet mērlentes korpusu vaļīgi **(11)** un ļaujiet mērlentei lēni ievilkties. Mērlentes korpusam ir jāfiksējas mērinstrumenta atverē.

Norāde: neatļaidiet izritināto mērlenti. Ja mērlente ievelkas nekontrolēti, tā var bojāties.

Lāzera līnijas kalibrēšana

Kalibrējiet:

- pēc spēcīga kritiena vai trieciena,
- ik pēc 6 mēnešiem.

Lāzera līnijas līmeņojumu pārbaudiet pie zināmas horizontālas vai vertikālas atsaucis līnijas.

Vienmēr kalibrējiet rūpīgi un pilnībā, lai mērīšanas rezultāti būtu pareizi.

- Piestipriniet mērinstrumentu pie vertikālas virsmas.
- Kad mērinstruments ir ieslēgts vai izslēgts, turiet ieslēdzēja/izslēdzēja pogu **(2)** nospiestu, līdz lāzera stars sāk mirgot un gaismas gredzens **(3)** nodziest.
- Lēni un vienmērīgi pagrieziet mērinstrumenta korpusu vienu reizi par vairāk nekā 360° (pulksteņrādītāju kustības virzienā vai pretēji). Ir jāgriež vismaz 15 sekundes.
- Kalibrēšana ir veiksmīgi pabeigta, tiklīdz gaismas gredzens **(3)** iedegas zaļā krāsā.
- Ja gaismas gredzens **(3)** pēc kalibrēšanas deg sarkanā krāsā, kalibrēšana ir neveiksmīga. Sāciet kalibrēt atkārtoti.

Traucējumu novēršana

Kļūme	Novēršana
Režīma darbības laikā gaismas gredzens (3) nomirgo 3 reizes dzeltenā krāsā, pēc tam mērinstruments izslēdzas.	Nomainiet bateriju.
Mērinstrumenta darba temperatūra, kas ir norādīta tehniskajos datos, ir pārsniegta, un tas izslēdzas.	Ļaujiet mērinstrumentam atdzist un atkārtoti ieslēdziet to, kad tā temperatūra atbilst darba temperatūras diapazonam.
Gēla paliktnis (14) neturas.	<ul style="list-style-type: none"> – Pārbaudiet, ka pamatne ir piemērota, lai lietotu gēla paliktni. – Ja gēla paliktnis ir netīrs, notīriet to. – Ja gēla paliktnis ir bojāts, nomainiet to.
Lāzera līnija pēc līmeņošanas nav vertikāli vai horizontāli.	Kalibrējiet lāzera līniju.

Apkalpošana un apkope

Apkalpošana un tīrīšana

Uzturiet mērinstrumentu tīru.

Neiegremdējiet mērinstrumentu ūdeni vai citos šķidrumos.

Apslaukiet izstrādājumu ar mitru, mīkstu lupatiņu. Nelietojiet moduļa apkopei tīrīšanas līdzekļus vai šķīdinātājus.

Regulāri un īpaši rūpīgi tīriet lāzera stara izvadlūku virsmas un sekojiet, lai uz tām neveidotos nosēdumi.

Gēla paliktņa tīrīšana

Tīriet gēla paliktņi **(14)**, ja tas ir aplīpis ar putekļiem vai citiem gružiem vai ja tā saķere ir mazinājusies.

► **Mazgājiet tikai demontētu gēla paliktņi.** Pašu mērinstrumentu nedrīkst mazgāt vai iegremdēt ūdenī.

Lai demontētu, gēla paliktņa stiprinājumu **(13)** grieziet pretēji pulksteņrādītāju kustības virzienam un noņemiet.

Noskalojiet gēla paliktņi **(14)** ar ūdeni. Ja ir vajadzīgs, nomazgājiet to ar parastām neitrālām ziepēm vai trauku mazgāšanas līdzekli. Neizmantojiet alkoholu vai šķīdinātājus saturošus tīrīšanas līdzekļus. Ja ir vajadzīgs, notīriet arī aizsargvāciņu **(15)**.

Ļaujiet gēla paliktņim, stiprinājumam un aizsargvāciņam pilnībā nožūt. Gēla paliktņi nedrīkst sildīt (piemēram, ar karstu gaisu vai apkures elementiem).

Aizsargvāciņu **(15)** uzlieciet uz gēla paliktņa **(14)** un nostipriniet, griežot pulksteņrādītāju kustības virzienā. Uzlieciet gēla paliktņa stiprinājumu **(13)** uz mērinstrumenta un nostipriniet, griežot pulksteņrādītāju kustības virzienā.

Ja arī pēc tīrīšanas saķere ir nepietiekama, nomainiet gēla paliktņi **(14)**.

Klientu apkalpošanas dienests un konsultācijas par lietošanu

Klientu apkalpošanas dienests atbildēs uz Jūsu jautājumiem par izstrādājumu remontu un apkalpošanu, kā arī par to rezerves daļām. Kopsalikuma attēlus un informāciju par rezerves daļām Jūs varat atrast interneta vietnē:

www.bosch-pt.com

Bosch konsultantu grupa palīdzēs Jums vislabākajā veidā rast atbildes uz jautājumiem par mūsu izstrādājumiem un to piederumiem.

Pieprasot konsultācijas un pasūtot rezerves daļas, noteikti paziņojiet 10 zīmju izstrādājuma numuru, kas norādīts uz izstrādājuma marķējuma plāksnītes.

292 | Lietuvių k.

Latvijas Republika

Robert Bosch SIA
Bosch elektroinstrumentu servisa centrs
Mūkusalas ielā 97
LV-1004 Rīga
Tālr.: 67 146262
Telefakss: 67 146263
E-pasts: service-pt@lv.bosch.com

Papildu klientu apkalpošanas dienesta adreses skatiet šeit:

www.bosch-pt.com/serviceaddresses

Atbrīvošanās no nolietotajiem izstrādājumiem

Nolietotie mērinstrumenti, to piederumi un iesaiņojuma materiāli jāpārstrādā apkārtējai videi nekaitīgā veidā.



Neizmetiet mērinstrumentu un baterijas sadzīves atkritumu tvertnē!

Tikai EK valstīm.

Saskaņā ar Eiropas Savienības direktīvu 2012/19/ES par nolietotajām elektriskajām un elektroniskajām ierīcēm un šīs direktīvas atspoguļojumiem nacionālajā likumdošanā, lietošanai nederīgas mērierīces un saskaņā ar Eiropas Savienības direktīvu 2006/66/EK, bojāti vai izlietoti akumulatori/baterijas ir jāsavāc atsevišķi un jānogādā otrreizējai pārstrādei apkārtējai videi nekaitīgā veidā.

Ja elektriskās un elektroniskās ierīces netiek atbilstoši utilizētas, tās var kaitēt videi un cilvēku veselībai iespējamās bīstamo vielu klātbūtnes dēļ.

Lietuvių k.

Saugos nuorodos



Kad su matavimo prietaisu dirbtumėte nepavojingai ir saugiai, perskaitykite visas nuorodas ir jų laikykitės. Jei matavimo prietaisas naudojamasi nesilaikant pateiktų nuorodų, gali būti pakenkta matavimo prietaisai integruotiems apsauginiams įtaisams.

Prisirūpinkite, kad įspėjamieji ženklai ant matavimo prietaiso visada būtų įskaitomi. IŠSAUGOKITE ŠIĄ INSTRUKCIJĄ IR ATIDUOKITE JĄ KARTU SU MATAVIMO PRIETAISU, JEI PERDUODATE JĮ KITAM SAVININKUI.

- ▶ **Atsargiai** – jei naudojami kitokie nei čia aprašyti valdymo ar justavimo įrenginiai arba taikomi kitokie metodai, spinduliavimas gali būti pavojingas.
- ▶ **Matavimo prietaisas** tiekiamas su įspėjamoju lazerio spindulio ženklu (pavaizduota matavimo prietaiso schemoje).
- ▶ **Jei įspėjamojo lazerio spindulio ženklo tekstas yra ne jūsų šalies kalba, prieš pradėdami naudoti pirmą kartą, ant įspėjamojo ženklo užklijuokite kartu su prietaisu pateiktą lipduką jūsų šalies kalba.**



Nenukreipkite lazerio spindulio į žmones ar gyvūnus ir patys nežiūrėkite į tiesioginį ar atspindėtą lazerio spindulį. Lazeriniais spinduliais galite apakinti kitus žmones, sukelti nelaimingus atsitikimus arba pakenkti akims.

- ▶ **Jeį į akis buvo nukreipta lazerio spinduliuotė, akis reikia sąmoningai užmerkti ir nedelsiant patraukti galvą iš spindulio kelio.**
- ▶ **Nedarykite jokių lazerinio įtaiso pakeitimų.**
- ▶ **Akinių lazeriui matyti (papildoma įranga) nenaudokite kaip apsauginių akinių.** Akiniai lazeriui matyti yra skirti geriau identifikuoti lazerio spindulį; jie neapsaugo nuo lazerio spinduliuotės.
- ▶ **Akinių lazeriui matyti (papildoma įranga) nenaudokite kaip akinių nuo saulės ar vairuodami transporto priemonę.** Akiniai lazeriui matyti neužtikrina visiškos UV apsaugos ir sumažina spalvų atpažinimą.
- ▶ **Matavimo prietaisą turi taisyti tik kvalifikuoti meistrai ir naudoti tik originalias atsargines dalis.** Taip bus garantuota, kad matavimo prietaisas išliks saugus naudoti.
- ▶ **Saugokite, kad vaikai be suaugusiųjų priežiūros nenaudotų lazerinio matavimo prietaiso.** Jie netikėtai gali apakinti kitus asmenis arba patys save.
- ▶ **Nedirbkite su matavimo prietaisu sprogoje aplinkoje, kurioje yra degių skysčių, dujų ar dulkių.** Matavimo prietaisui kibirkščiuojant, nuo kibirkščių gali užsidegti dulės arba susikaupę garai.



Magneto nelaikykite arti implantų ir kitokių medicinos prietaisų, pvz., širdies stimuliatorių arba insulino pompų. Magnetas sukuria lauką, kuris gali pakenkti implantų ir medicinos prietaisų veikimui.

- **Matavimo prietaisą laikykite toliau nuo magnetinių laikmenų ir magneto poveikiui jautrių prietaisų.** Dėl magnetų poveikio duomenys gali negrįžtamai dingti.

Gaminio ir savybių aprašas

Prašome atkreipti dėmesį į paveikslėlius priekinėje naudojimo instrukcijos dalyje.

Naudojimas pagal paskirtį

Matavimo prietaisas skirtas horizontalioms ir vertikaloms linijoms nustatyti ir patikrinti.

Matavimo prietaisas skirtas naudoti patalpose.

Pavaizduoti prietaiso elementai

Pavaizduotų sudedamųjų dalių numeriai atitinka matavimo prietaiso schemos numerius.

- (1) Pagalbinis žymėjimo griovelis
- (2) Įjungimo-išjungimo mygtukas
- (3) Šviečiantis žiedas
- (4) Lazerio spindulio išėjimo anga
- (5) Baterijų skyriaus dangtelis
- (6) Baterijų skyriaus dangtelio fiksatorius
- (7) Kaištinis padas
- (8) Kaištis
- (9) Serijos numeris
- (10) Magnetas
- (11) Ruletės korpusas
- (12) Ruletė
- (13) Gelinio pado laikiklis
- (14) Gelinis padas
- (15) Gelinio pado apsauginis gaubtelis
- (16) Įspėjamasis lazerio spindulio ženklas

Techniniai duomenys

Linijinis lazeris	Atino
Gaminio numeris	3 603 F63 A..

Linijinis lazeris	Atino
Lazerio linijos ilgis ^{A)}	1,7 m
Matomos lazerio linijos niveliavimo tikslumas	±0,3°
Ruletės ilgis	1,5 m
Ruletės matavimo tikslumas	±2 mm/m
Ruletės tikslumo klasė	II
Darbinė temperatūra	+5 °C ... +40 °C
Sandėliavimo temperatūra	-20 °C ... +70 °C
Maks. eksploatavimo aukštis virš bazinio aukščio	2000 m
Maks. santykinis oro drėgnis	90 %
Užterštumo laipsnis pagal IEC 61010-1	2 ^{B)}
Lazerio klasė	2
Lazerio tipas	630–650 nm, < 5 mW
C ₆	5
Divergencija	15 × 15 mrad (visas kampas)
Baterija	1 × 1,5 V LR6 (AA)
Veikimo laikas mažiausiai	5 h
Svoris pagal „EPTA-Procedure 01:2014“	0,26 kg
Matmenys (ilgis × plotis × aukštis)	124 × 115 × 62 mm

A) priklausomai nuo paviršiaus savybių ir aplinkos sąlygų

B) Atsiranda tik nelaidžių nešvarumų, tačiau galima tikėtis aprasojimo sukkelto laikino laidumo.

Firminėje lentelėje esantis gaminio numeris **(9)** yra skirtas jūsų matavimo prietaisui vienareikšmiškai identifikuoti.

Montavimas

Baterijų įdėjimas/keitimas

Matavimo prietaisą patariama naudoti su šarminėmis mangano baterijomis.

► **Nenaudokite ličio jonų akumuliatorių ar baterijų.** Matavimo prietaisas gali būti pažeistas.

Norėdami atidaryti baterijų skyriaus dangtelį **(5)**, paspauskite fiksatorių **(6)** ir nuimkite baterijų skyriaus dangtelį. Įdėkite bateriją.

Įdėdami baterijas atkreipkite dėmesį į baterijų skyriaus viduje nurodytus baterijų polių. Prieš pradėdami naudoti matavimo prietaisą, uždarykite baterijų skyrių.

Jei baterija išsikrovusi, įjungus šviečiantis žiedas **(3)** tris kartus sumirksi geltonai. Matavimo prietaisą dar galima naudoti apie **15 min.**

► **Jei matavimo prietaiso ilgesnį laiką nenaudosite, išimkite iš jo bateriją.** Ilgiau sandėliuojama baterija dėl korozijos gali pradėti irti ir savaime išsikrauti.

Matavimo prietaiso pritvirtinimas

Pado parinkimas/keitimas

Matavimo prietaisas tvirtinamas prie sienų arba kitokių vertikalių paviršių. Priklausomai nuo pagrindo tipo, tuo tikslu naudojamas arba gelinis padas **(14)** su gelinio pado laikikliu **(13)** arba kaištinis padas **(7)** su 2 kaiščiais **(8)**.

Galioja bendrai: tvirtinimas geliniu padu **(14)** yra skirtas lygiems paviršiams. Tvirtinimas kaištinio padu **(7)** yra skirtas grubiams ir nelygiems paviršiams ir tapetams ant sausosios stovybos sienų. Kaištinio pado (nepriklausomai nuo paviršiaus) ant betono tvirtinti negalima.

Pagrindas, kai tvirtinimui naudojamas	
Gelinis padas	Kaištinis padas
(Keraminės) plytelės	Tapetai (drožliniai, popieriniai ir flizeliniai)
Lygūs mediniai paviršiai	Tinkuoti paviršiai (nelygumai maždaug iki 2 mm)
Natūralus akmuo, marmuras, betonas	
Lygūs lakuoti paviršiai (priklausomai nuo pagrindo senumo ir būklės)	

Norėdami pakeisti padą, sukite gelinio pado laikiklį **(13)** prieš laikrodžio rodyklę ir nuimkite gelinį padą **(14)** ir laikiklį nuo matavimo prietaiso. Uždėkite kaištinį padą **(7)** ir tvirtai prisukite, sukdami jį pagal laikrodžio rodyklę iki atramos. Norėdami kaištinį padą pakeisti geliniu padu, atlikite šiuos veiksmus.

Tvirtinimas geliniu padu

Būtinios sąlygos:

Pagrindas turi būti sausas ir tvirtas.

Ant drėgnų, labai dulketų, aštriabriaunių ir ryškios struktūros paviršių nebus galima užtikrinti, kad gelinis padas tinkamai laikysis. Tvirtinant prie tokių netinkamų paviršių, matavimo prietaisas gali nukristi, jis gali būti pažeistas ir gali pažeisti paviršių.

Jei gelinis padas yra užterštas arba nesilaiko net ir prie lygių paviršių, jį reikia nuvalyti arba pakeisti (žr. „Gelinio pado valymas“, Puslapis 300).

Kaskart prieš pradėdami naudoti, atokioje, žemoje vietoje patikrinkite, ar gelinis padas laikosi ant pageidaujamo paviršiaus ir ar jį galima nuimti nepažeidžiant pagrindo.

Kai baigiate matavimą arba jei pagrindas bus apdorojamas (pvz., bus gręžiama, sukama ar gręžiama su smūgiu), matavimo prietaisą visada nuimkite.

Matavimo prietaiso padėjimas ant pagrindo:

Sukite gelinio pado apsauginį gaubtelį **(15)** prieš laikrodžio rodyklę ir jį nuimkite. Prieš pirmąjį naudojimą nuo gelinio pado nuimkite apsauginę plėvelę.

Švelniai spauskite matavimo prietaisą prie pageidaujamo paviršiaus, kol jis pradės laikytis. Per stipriai spaudžiant matavimo prietaisas gali būti pažeistas.

Jei lazerio linija ant sienos turi eiti tam tikrame aukštyje, tai šį aukštį pažymėkite iš anksto. Tada matavimo prietaisą ant sienos uždėkite taip, kad pažymėta aukščio žymė būtų matavimo prietaiso pagalbinio žymėjimo griovelio **(1)** viduryje.

Matavimo prietaiso nuėmimas nuo pagrindo (žr. A pav.):

matavimo prietaisą, kaip pavaizduota paveikslėlyje, atsargiai spausdami nuimkite nuo pagrindo. Per greitai nuimant gali būti pažeisti jautrūs paviršiai.

Nuėmę patikrinkite, ar gelinis padas **(14)** neužterštas, ir, jei reikia, jį nuvalykite.

Uždėkite apsauginį gaubtelį **(15)** ant gelinio pado **(14)** ir užfiksuokite jį, sukdami pagal laikrodžio rodyklę. Matavimo prietaisą laikykite ir transportuokite tik su uždėtu apsauginiu gaubteliu. Jei yra nešvarumų, gelinis padas blogiau laikosi.

Tvirtinimas kaištiniu padu (žr. B pav.)

Pagrindas turi būti sausas ir tvirtas.

Norėdami patikimai pritvirtinti, matavimo prietaisą su kaištiniu padu **(7)** uždėkite ant pagrindo taip, kad kaiščiai matavimo prietaiso atžvilgiu būtų įstrižai. Tvirtinti kaiščiais, esančiais matavimo prietaiso atžvilgiu horizontaliai arba vertikaliai, nerekomenduojama.

Įstatykite kaiščius į kaiščių pado kiurymes. Patikrinkite, ar kaiščiai tvirtai įsistatė į pagrindą.

Jei lazerio linija ant sienos turi eiti tam tikrame aukštyje, tai šį aukštį pažymėkite iš anksto. Tada matavimo prietaisą ant sienos uždėkite taip, kad pažymėta aukščio žymė būtų matavimo prietaiso pagalbinio žymėjimo griovelio **(1)** viduryje.

Kai baigiate matavimą arba jei pagrindas bus apdorojamas (pvz., bus gręžiama, sukama ar gręžiama su smūgiu), matavimo prietaisą visada nuimkite.

Naudojimas

Paruošimas naudoti

- ▶ **Saugokite matavimo prietaisą nuo drėgmės ir tiesioginio saulės spindulių poveikio.**
- ▶ **Matavimo prietaisą saugokite nuo itin aukštos ir žemos temperatūros bei temperatūros svyravimų.** Pvz., nepalikite jo ilgiam laikui automobilyje. Esant didesniems temperatūros svyravimams, prieš įjungdami matavimo prietaisą, palaukite, kol stabilizuosis jo temperatūra. Esant ypač aukštai ir žemai temperatūrai arba temperatūros svyravimams, gali būti pakenkiama matavimo prietaiso tikslumui.
- ▶ **Saugokite, kad matavimo prietaisais nebūtų smarkiai sutrenktas ir nenukristų.** Pažeidus matavimo prietaisą gali būti pakenkiama tikslumui. Matavimo prietaisą sutrenkus ar jam nukritus, jį sukalibruokite. Lazerio spindulio liniją palyginkite su žinoma horizontalia ar vertikalia atskaitos linija.

Įjungimas ir išjungimas

Norėdami matavimo prietaisą **įjungti**, paspauskite įjungimo-išjungimo mygtuką **(2)**. Jei baterijos įkrova yra pakankama, šviečiantis žiedas **(3)** tris kartus sumirksi žaliai, jei baterija išsikrovusi – tris kartus geltonai.

Jei matavimo prietaisas yra beveik vertikaliaje padėtyje, tai įjungus jis iškart iš lazerio spindulio išėjimo angos **(4)** siunčia lazerio liniją.

- ▶ **Nenukreipkite lazerio spindulio į kitus asmenis ar gyvūnus ir nežiūrėkite į lazerio spindulį patys, net ir būdami atokiau nuo prietaiso.**

Norėdami matavimo prietaisą **išjungti**, dar kartą paspauskite įjungimo-išjungimo mygtuką **(2)**.

- ▶ **Nepalikite įjungto matavimo prietaiso be priežiūros, o baigę su prietaisu dirbti, jį išjunkite.** Lazerio spindulys gali apakinti kitus žmones.

Jei apytikriai per **15 min.** nepaspaudžiamas joks mygtukas, kad būtų tausojama baterija, matavimo prietaisas automatiškai išsijungia.

Lazerio linijos suniveliavimas (žr. C pav.)

Lazerio linija įjungiama tik tada, jei matavimo prietaisas pirmyn arba atgal yra pasviręs ne daugiau kaip 10°.

Lazerio liniją galima suniveliuoti horizontaliai dešinėn (90°) ar kairėn (270°) arba vertikaliai aukštyn (0°) ar žemyn (180°).

Niveliavimo būseną rodo šviečiantis žiedas **(3)**:

Šviečiantis žiedas Nivelyras

Zaļš	Lazerio linija nēra nei horizontali, nei vertikali. Matavimo prietaiso korpusā sukite pageidaujamos horizontālēs arba vertikālēs kryptimī.
Geltona (atitinkamai tik viena šviečiančio žiedo pusē)	Lazerio linija yra arti horizontālēs arba vertikālēs. Norėdami nustatyti tiksliai, sukite korpusā šviečiančio žiedo šviečiančios pusēs kryptimi.
Žalia	Lazerio linija yra suniveliuota horizontaliai arba vertikaliai.

Po sėkmingo niveliavimo paleiskite korpusā labai atsargiai, jo pasukdami.

Darbo patarimai**Darbas su rulete (žr. D pav.)**

Pagalbinio žymėjimo griovelio **(1)** viduryje yra ruletės **(12)** nulinis taškas, ir jį galima pažymėti tiesiai ant pagrindo.

Nuoroda: nulinio taško žymę lazerio linijos atžvilgiu galima paslinkti ± 1 mm.

Ruletės korpusā **(11)** nuimkite nuo matavimo prietaiso ir lazerio linijos aukštyje pageidaujamu atstumu pažymėkite kitus taškus. Žymėdami stebėkite, kad šviečiantis žiedas **(3)** ir toliau šviestų žaliai ir taip būtų užtikrintas matavimo prietaiso suniveliavimas.

Ruletės **(12)** neištraukite daugiau kaip iki pažymėtos skalės galo.

Ruletė automatiškai vėl susisuka. Ruletės korpusā **(11)** laikykite laisvai ir leiskite ruletei lėtai įsitraukti. Stebėkite, kad ruletės korpusas užsifiksuotų matavimo prietaiso išėmoje.

Nuoroda: ištrauktos ruletės nepaleiskite. Nekontroliuojamai susukama ruletė gali būti pažeista.

Lazerio linijos kalibravimas

Šiais atvejais atlikite kalibravimą:

- prietaisui nukritus arba jį sutrenkus,
- kas 6 mėnesius.

Kaip suniveliuota lazerio linija, patikrinkite naudodamiesi žinoma horizontale arba vertikalia atskaitos linija.

Kad išvengtumėte klaidingų matavimo rezultatų, kalibravimą visada atlikite rūpestingai ir išsamiai.

- Matavimo prietaisą pritvirtinkite ant vertikalaus paviršiaus.

300 | Lietuvių k.

- Spauskite įjungto arba išjungto matavimo prietaiso įjungimo-išjungimo mygtuką **(2)** tol, kol pradės mirksėti lazerio spindulys ir užges šviečiantis žiedas **(3)**.
- Matavimo prietaiso korpusą lėtai ir tolygiai pasukite vieną kartą daugiau kaip 360° (pagal arba prieš laikrodžio rodyklę). Sukimas turi trukti ne mažiau kaip 15 s.
- Kalibravimas yra sėkmingai atliktas, jei šviečiantis žiedas **(3)** pradeda šviesti žaliai.
- Jei po kalibravimo šviečiantis žiedas **(3)** šviečia raudonai, vadinasi kalibravimas atliktas netinkamai. Kalibravimą pradėkite iš naujo.

Trikčių šalinimas

Gedimas	Šalinimas
Šviečiantis žiedas (3) veikiant 3× sumirkusi geltonai, o tada matavimo prietaisas išsijungia.	Pakeiskite bateriją.
Matavimo prietaisas yra už techniniuose duomenyse nurodytos darbinės temperatūros diapazono ribų ir išsijungia.	Palaukite, kol nusistovės pastovi matavimo prietaiso temperatūra, ir, kai jis vėl bus darbinės temperatūros diapazone, jį vėl įjunkite.
Gelinis padas (14) nesilaiko.	<ul style="list-style-type: none">– Patikrinkite, ar pagrindas yra tinkamas geliniam padui.– Jei gelinis padas nešvarus, jį nuvalykite.– Jei gelinis padas pažeistas, jį pakeiskite.
Lazerio linija po niveliavimo nėra vertikali ar, atitinkamai, horizontali.	Sukalibuokite lazerio liniją.

Priežiūra ir servisas

Priežiūra ir valymas

Matavimo prietaisas visuomet turi būti švarus.

Nepanardinkite matavimo prietaiso į vandenį ir kitokius skysčius.

Visus nešvarumus nuvalykite drėgnu minkštu skudurėliu. Nenaudokite valymo priemonių ir tirpiklių.

Paviršius ties lazerio spindulio išėjimo anga valykite reguliariai. Atkreipkite dėmesį, kad po valymo neliktų prilipusių siūlelių.

Gelinio pado valymas

Nuvalykite gelinį padą **(14)**, jei jis užterštas dulkelėmis arba kitokiais nešvarumais arba jei jis blogiau laikosi.

► **Nuplaukite tik išmontuotą gelinį padą.** Matavimo prietaisą plauti ir panardinti į vandenį draudžiama.

Norėdami išmontuoti, sukite gelinio pado laikiklį **(13)** prieš laikrodžio rodyklę ir nuimkite laikiklį.

Gelinį padą **(14)** nuplaukite vandeniu. Jei reikia, nuplaukite jį buityje naudojamu neutraliu muilu arba plovikliu. Nenaudokite valymo priemonių, kurių sudėtyje yra alkoholio arba tirpiklių. Jei reikia, nuvalykite ir apsauginį gaubtelį **(15)**.

Palaukite, kol gelinis padas, laikiklis ir apsauginis gaubtelis visiškai išdžius. Gelinį padą šildyti draudžiama (pvz., šiltu oru arba ant radiatoriaus).

Uždėkite apsauginį gaubtelį **(15)** ant gelinio pado **(14)** ir tvirtai prisukite, sukdami pagal laikrodžio rodyklę. Uždėkite gelinio pado laikiklį **(13)** ant matavimo prietaiso ir tvirtai prisukite, sukdami jį pagal laikrodžio rodyklę.

Jei ir nuvalius gelinis padas **(14)** laikosi nepakankamai tvirtai, jį pakeiskite.

Klientų aptarnavimo skyrius ir konsultavimo tarnyba

Klientų aptarnavimo skyriuje gausite atsakymus į klausimus, susijusius su jūsų gaminio remontu, technine priežiūra bei atsarginėmis dalimis. Detaliaus brėžinius ir informacijos apie atsargines dalis rasite interneto puslapyje:

www.bosch-pt.com

Bosch konsultavimo tarnybos specialistai mielai pakonsultuos Jus apie gaminius ir jų papildomą įrangą.

Ieškant informacijos ir užsakant atsargines dalis prašome būtinai nurodyti dešimtženklį gaminio numerį, esantį firminėje lentelėje.

Lietuva

Bosch įrankių servisas

Informacijos tarnyba: (037) 713350

Įrankių remontas: (037) 713352

Faksas: (037) 713354

El. paštas: service-pt@lv.bosch.com

Kitus techninės priežiūros skyriaus adresus rasite čia:

www.bosch-pt.com/serviceaddresses

Šalinimas

Matavimo prietaisai, papildoma įranga ir pakuotė turi būti surenkami ir perdirbami aplinkai nekenksmingu būdu.



Matavimo prietaisų ir baterijų nemeskite į buitinių atliekų konteinerį!

Tik ES šalims:

Pagal Europos direktyvą 2012/19/ES dėl elektros ir elektroninės įrangos atliekų ir šios direktyvos perkėlimo į nacionalinę teisę aktus nebetinkami naudoti matavimo prietaisai ir pagal 2006/66/EB pažeisti ir susidėvėję akumuliatoriai/baterijos turi būti surenkami atskirai ir perdirbami aplinkai nekenksmingu būdu.

Netinkamai pašalintos elektros ir elektroninės įrangos atliekos dėl galimų pavojingų medžiagų gali turėti žalingą poveikį aplinkai ir žmonių sveikatai.

한국어

안전 수칙



측정공구의 안전한 사용을 위해 모든 수칙들을 숙지하고 이에 유의하여 작업하시기 바랍니다. 측정공구를 해당 지침에 따라 사용하지 않으면, 측정공구에 내장되어 있는 안전장치에 안 좋은 영향을 미칠 수 있습니다. 측정공구의 경고판을 절대로 가려서는 안 됩니다. 안전 수칙을 잘 보관하고

공구 양도 시 측정공구와 함께 전달하십시오.

- ▶ 주의 - 여기에 제시된 조작 장치 또는 조정 장치 외의 용도로 사용하거나 다른 방식으로 작업을 진행하는 경우, 광선으로 인해 폭발될 위험이 있습니다.
- ▶ 본 측정공구는 레이저 경고 스티커가 함께 공급됩니다(그림에 측정공구의 주요 명칭 표시).
- ▶ 처음 사용하기 전에 함께 공급되는 한국어로 된 레이저 경고 스티커를 독문 경고판 위에 붙이십시오.



사람이나 동물에게 레이저 광선을 비추거나, 광선을 직접 또는 반사시켜 보지 마십시오. 이로 인해 눈이 부시게 만들어 사고를 유발하거나 눈에 손상을 입을 수 있습니다.

- ▶ 눈으로 레이저 광선을 쳐다본 경우, 의식적으로 눈을 감고 곧바로 고개를 돌려 광선을 피하십시오.
- ▶ 레이저 장치를 개조하지 마십시오.
- ▶ 레이저 보안경(액세서리)을 일반 보안경으로 사용하지 마십시오. 레이저 보안경은 레이저 광선을 보다 잘 감지하지만, 그렇다고 해서 레이저 광선으로부터 보호해주는 것은 아닙니다.
- ▶ 레이저 보안경(액세서리)을 선글라스 용도 또는 도로에서 사용하지 마십시오. 레이저 보안경은 자외선을 완벽하게 차단하지 못하며, 색상 분별력을 떨어뜨립니다.
- ▶ 측정공구의 수리는 해당 자격을 갖춘 전문 인력에게 맡기고, 수리 정비 시 순정 부품만 사용하십시오. 이 경우에만 측정공구의 안전성을 오래 유지할 수 있습니다.
- ▶ 어린이가 무감독 상태로 레이저 측정공구를 사용하는 일이 없도록 하십시오. 의도치 않게 타인 또는 자신의 눈이 부시게 할 수 있습니다.
- ▶ 가연성 유체나 가스 혹은 분진 등 폭발 위험이 있는 곳에서 측정공구를 사용하지 마십시오. 측정공구에 분진이나 증기를 접화하는 스파크가 생길 수 있습니다.



자석을 심장 박동 조절장치 또는 인슐린 펌프와 같은 삽입물 또는 기타 의학 기기 근처로 가져오지 마십시오. 자석으로 인해 자기장이 형성되어 삽입물 또는 의학 기기의 기능에 장애를 일으킬 수 있습니다.

- ▶ 측정공구를 자기 데이터 매체나 자력에 예민한 기기에서 멀리 두십시오. 자석의 영향으로 인해 데이터가 손실되어 복구 불가능할 수 있습니다.

제품 및 성능 설명

사용 설명서 앞 부분에 제시된 그림을 확인하십시오.

규정에 따른 사용

본 측정공구는 수평 및 수직 라인을 측정 및 점검하기 위한 용도로 사용됩니다.

측정공구는 실내용입니다.

제품의 주요 명칭

제품의 주요 명칭에 표기되어 있는 번호는 측정공구의 그림이 나와있는 면을 참고하십시오.

304 | 한국어

- (1) 표시홈
- (2) 전원 버튼
- (3) 조명 링
- (4) 레이저빔 발사구
- (5) 배터리 케이스 덮개
- (6) 배터리 케이스 덮개 잠금쇠
- (7) 핀 패드
- (8) 핀
- (9) 일련 번호
- (10) 자석
- (11) 줄자 케이스
- (12) 줄자
- (13) 젤 패드 고정부
- (14) 젤 패드
- (15) 젤 패드 보호 캡
- (16) 레이저 경고판

제품 사양

라인 레이저	Atino
제품 번호	3 603 F63 A..
레이저 라인 길이 ^{A)}	1.7 m
눈에 보이는 레이저 라인 레벨링 정확도	±0.3°
줄자 길이	1.5 m
줄자 측정 정확도	±2 mm/m
줄자 정확도 등급	II
작동 온도	+5 °C ... +40 °C
보관 온도	-20 °C ... +70 °C
기준 높이를 초과한 최대 사용 높이	2000 m
상대 습도 최대	90 %
IEC 61010-1에 따른 오염도	2 ^{B)}
레이저 등급	2

라인 레이저	Atino
레이저 유형	630–650 nm, < 5 mW
C ₆	5
편차	15 × 15 mrad (전체 각도)
배터리	1 × 1.5 VLR6 (AA)
최소 작동 시간	5 시간
EPTA-Procedure 01:2014에 따른 중량	0.26 kg
치수(길이 × 폭 × 높이)	124 × 115 × 62 mm

A) 표면 상태 및 주변 조건에 따라 달라짐

B) 비전도성 오염만 발생하지만, 가끔씩 이슬이 맺히면 임시로 전도성이 생기기도 합니다.

측정공구를 확실하게 구분할 수 있도록 타입 표시판에 일련번호 (9) 가 적혀 있습니다.

조립

배터리 삽입하기/교환하기

측정공구 작동에는 알칼리 망간 배터리를 사용할 것을 권장합니다.

▶ 리튬이온 충전용 배터리 또는 배터리를 사용하지 마십시오. 측정공구가 손상될 수 있습니다.

배터리 케이스 덮개 (5) 를 열려면 잠금쇠 (6) 를 누른 뒤 배터리 케이스 덮개를 분리하십시오. 배터리를 끼우십시오.

이때 전극이 배터리 케이스 안쪽에 나와있는 것처럼 올바르게 끼워야 합니다.

측정공구를 사용하기 전에, 배터리 케이스를 닫으십시오.

배터리가 약해지면, 전원을 켜 후 조명 링 (3) 이 황색으로 3회 깜박입니다.

측정공구는 15 분 정도 더 작동 가능합니다.

▶ 오렌기간 사용하지 않을 경우 측정공구의 배터리를 빼두십시오. 측정공구의 배터리는 오래 두면 부식되고 방전됩니다.

측정공구 고정시키기

패드 선택/교체하기

측정공구는 벽 또는 다른 수직 표면에 고정됩니다. 모재 유형에 따라 젤 패드 고정부 (13) 를 포함한 젤 패드 (14) 또는 2개의 핀 (8) 을 포함한 핀 패드 (7) 가 사용됩니다.

306 | 한국어

일반적으로 적용되는 사항: 젤 패드 (14) 는 매끄러운 표면에 고정하기에 좋습니다. 핀 패드 (7) 는 거친 표면 및 건식 벽체의 벽지에 고정하기에 좋습니다. 핀 패드는 (표면과 관계 없이) 콘크리트에 고정할 수 없습니다.

고정되는 모재

젤 패드 이용	핀 패드 이용
(세라믹) 타일	벽지(거친 질감의 벽지, 종이 및 플리스)
매끄러운 목재 표면	희박축된 표면(최대 2 mm 정도의 거칠기)
천연석, 대리석, 콘크리트	
매끄럽게 도장된 표면(모재의 노화 및 상태에 따라 달라짐)	

패드를 교체하려면 젤 패드 고정부 (13) 를 시계 반대 방향으로 돌리고, 젤 패드 (14) 및 고정부를 측정공구에서 빼내십시오. 핀 패드 (7) 를 끼우고, 시계 방향으로 끝까지 돌려 조이십시오. 핀 패드를 젤 패드로 교체하려면, 그에 맞춰 작업을 진행하십시오.

젤 패드를 사용하여 고정하기

전제조건:

모재는 건조하고 딱딱한 상태여야 합니다.

습기가 차고, 먼지의 양이 매우 많으며, 모서리가 날카롭거나 과도하게 구조화된 표면은 젤 패드의 접착력이 보장되지 않습니다. 이러한 부적절한 표면에 고정할 경우, 측정공구가 떨어져 손상되거나 모재를 손상시킬 수 있습니다.

젤 패드에 오염 물질이 있거나 매끄러운 표면에도 접착되지 않을 경우, 패드를 청소하거나 교체하십시오 (참조 „젤 패드 청소하기“, 페이지 310).

눈에 띄지 않는 낮은 부위에서 사용하기 전에는 항상 젤 패드가 원하는 모재에 접착되어 있는지 그리고 모재의 손상 없이 제거되는지 확인하십시오.

측정을 종료했거나, (드릴링, 스크류 작업 또는 해머 작업 등) 모재가 아직 작업 중인 경우 측정공구를 항상 빼내십시오.

모재에 측정공구 끼우기:

젤 패드의 보호 캡 (15) 을 시계 반대 방향으로 돌린 후 분리하십시오. 처음 사용하기 전에 젤 패드의 보호 필름을 제거하십시오.

측정공구를 가볍게 눌러 원하는 표면에 측정공구가 안전하게 고정될 때까지 미십시오. 너무 세게 누르면 측정공구가 손상될 수 있습니다.

레이저 라인이 벽의 특정한 높이를 지나는 경우, 이 높이를 먼저 표시하십시오. 측정공구를 벽에 설치할 때, 표시된 높이가 측정공구의 표시줄 (1)의 중간에 오도록 하십시오.

모재에서 측정공구 분리하기(그림 A 참조):

그림에 제시된 바와 같이 모재에서 조심스럽게 측정공구를 떼어내십시오. 너무 빠르게 떼어내면, 민감한 표면이 손상될 수 있습니다.

분리한 후, 젤 패드 (14)가 오염되었는지 확인하고, 필요에 따라 청소하십시오.

보호 캡 (15)을 젤 패드 (14)에 끼우고, 시계 방향으로 잠그십시오. 측정공구에 항상 보호 캡을 끼워 보관하거나 운반하십시오. 오염된 경우 젤 패드의 접착력이 줄어듭니다.

핀 패드를 사용하여 고정하기(그림 B 참조)

모재는 건조하고 딱딱한 상태여야 합니다.

모재에 핀 패드 (7)를 이용하여 측정공구를 설치할 때 안전하게 고정할 수 있도록 핀이 측정공구에 대각선으로 배치되도록 하십시오. 핀을 이용하여 측정공구에 수평 또는 수직으로 고정하는 것은 권장하지 않습니다.

핀 패드의 홈을 관통하여 핀을 끼우십시오. 핀이 모재에 안전하게 정착되었는지 확인하십시오.

레이저 라인이 벽의 특정한 높이를 지나는 경우, 이 높이를 먼저 표시하십시오. 측정공구를 벽에 설치할 때, 표시된 높이가 측정공구의 표시줄 (1)의 중간에 오도록 하십시오.

측정을 종료했거나, (드릴링, 스크류 작업 또는 해머 작업 등) 모재가 아직 작업 중인 경우 측정공구를 항상 빼내십시오.

작동

기계 시동

- ▶ 측정공구가 물에 젖거나 직사광선에 노출되지 않도록 하십시오.
- ▶ 극한의 온도 또는 온도 변화가 심한 환경에 측정공구를 노출시키지 마십시오. 예를 들어 장시간 차량 안에 측정공구를 두지 마십시오. 온도 변화가 심한 경우 측정공구를 작동시키기 전에 먼저 온도에 적응할 수 있게 하십시오. 극심한 온도에서나 온도 변화가 심한 환경에서 사용하면 측정공구의 정확도가 떨어질 수 있습니다.
- ▶ 측정공구가 외부와 세계 부딪히거나 떨어지지 않도록 주의하십시오. 측정공구에 손상이 생기면 정확도가 떨어질 수 있습니다. 세계 부딪히거나 떨어진 경우, 측정공구를 캘리브레이션 하십시오. 기존의 수평 또는 수직 기준선과 비교하여 레이저 라인을 점검하십시오.

전원 스위치 작동

측정공구의 전원을 켜려면 전원 버튼 (2) 을 짧게 누르십시오. 배터리의 용량이 충분하면 조명 링 (3) 이 3회 녹색으로 깜박이고, 배터리가 약하면 3회 황색으로 깜박입니다.

측정공구가 거의 수직 위치에 있으면, 전원이 켜진 후 발사구 (4) 에서 레이저 라인이 즉시 발사됩니다.

▶ 레이저빔이 사람이나 동물에 향하지 않도록 하고, 먼 거리에서라도 레이저빔 안을 들여다 보지 마십시오.

측정공구의 전원을 끄려면 전원 버튼 (2) 을 다시 짧게 누르십시오.

▶ 측정공구가 켜져 있는 상태에서 자리를 비우지 말고, 사용 후에는 측정공구의 스위치를 끄십시오. 레이저빔으로 인해 다른 사람의 눈이 부실 수 있습니다.

약 15 분 동안 측정공구에서 작동되는 버튼이 아무 것도 없고 케이스가 돌아가지 않으면, 배터리 절약을 위해 측정공구가 자동으로 꺼집니다.

레이저 라인 레벨링(그림 C 참조)

측정공구가 앞쪽 또는 뒤쪽으로 최대 10°까지 기울어진 경우에만 레이저 라인이 켜집니다.

레이저 라인은 수평 우측으로(90°) 또는 좌측으로(270°) 혹은 수직 위쪽으로(0°) 또는 아래쪽으로(180°) 레벨링할 수 있습니다.

레벨링 상태는 조명 링 (3) 을 통해 표시됩니다.

조명 링	레벨링
적색	레이저 라인은 수평 상태도 수직 상태도 아닙니다. 측정공구의 케이스를 원하는 수평 또는 수직 방향으로 돌리십시오.
황색 (각 조명 링의 반쪽만)	레이저 라인이 수평 또는 수직에 가깝습니다. 미세 조정을 위해 케이스를 점등되는 조명 링 반쪽의 방향으로 돌리십시오.
녹색	레이저 라인은 수평 또는 수직으로 레벨링되었습니다.

레벨링을 성공적으로 마치면, 케이스를 돌리지 않은 상태로 케이스에서 조심스럽게 손을 떼십시오.

사용 방법**줄자를 사용하여 작업하기(그림 D 참조)**

줄자 (12) 의 영점이 표시홈 (1) 의 중앙에 있고, 모재에 직접 표시할 수 있습니다.

지침: 영점 표시는 레이저 라인의 맞은 편에 최대 ± 1 mm까지 옮길 수 있습니다.

줄자 케이스 **(11)** 를 측정공구에서 빼내어 원하는 간격으로 레이저 라인 높이로 여러 지점을 표시하십시오. 표시할 때 조명 링 **(3)** 이 계속 녹색으로 점등된 상태로 측정공구가 레벨링되었는지 확인하십시오.

줄자 **(12)** 를 인쇄된 눈금의 끝보다 더 당겨 빼내지 마십시오.

줄자는 자동으로 다시 말려 들어갑니다. 줄자 케이스 **(11)** 를 더 느슨하게 잡고, 줄자가 서서히 말려 들어가도록 하십시오. 줄자 케이스가 측정공구의 홈에 맞물려 끼워졌는지 확인하십시오.

지침: 바깥쪽에 풀려 있는 줄자에서 손을 떼지 마십시오. 제어되지 않은 상태로 말려 들어가면 줄자가 손상될 수 있습니다.

레이저 라인 캘리브레이션

다음과 같은 경우 캘리브레이션을 진행하십시오.

- 심하게 뒤집히거나 또는 충격이 가해진 후,
- 6 개월마다.

필요에 따라 알려져 있는 수평 또는 수직 기준선에서 레이저 라인의 레벨링 상태를 점검하십시오.

측정 결과가 잘못되는 일이 없도록 항상 조심스럽고 완벽하게 캘리브레이션을 진행하십시오.

- 수직 표면에 측정공구를 고정시키십시오.
- 전원이 켜지거나 꺼진 측정공구에서 레이저빔이 깜박이고 조명 링 **(3)** 이 꺼질 때까지 전원 버튼 **(2)** 을 누르십시오.
- 측정공구의 케이스를 천천히 360° 이상 (시계 방향 또는 시계 반대 방향으로) 균일하게 한번 돌려주십시오. 회전 시간은 최소 15 초 이상 지속되어야 합니다.
- 조명 링 **(3)** 이 녹색으로 점등되면, 캘리브레이션은 성공적으로 종료된 것입니다.
- 캘리브레이션 후 조명 링 **(3)** 이 적색으로 점등되면, 캘리브레이션에 실패한 것입니다. 캘리브레이션을 다시 시작하십시오.

문제 해결하기

문제

해결 방법

작동되는 동안 조명 링 **(3)** 이 3회 황색으로 깜박이면, 이후 측정공구의 전원이 꺼집니다.

배터리를 교환하십시오.

310 | 한국어

문제	해결 방법
측정공구가 기술자료에 제시된 작동 온도를 벗어나 전원 \circ 꺼집니다.	측정공구의 온도가 조절되고 난 후 작동 온도 범위에 있을 때 전원을 다시 켜십시오.
젤 패드 (14) 가 접촉되지 않습니다.	<ul style="list-style-type: none">- 젤 패드에 적합한 모재인지 확인하십시오.- 젤 패드가 오염된 경우, 패드를 청소하십시오.- 젤 패드가 손상된 경우, 패드를 교체하십시오.
레이저 라인은 레벨링 후 수평 또는 수직 상태에 있지 않습니다.	레이저 라인을 캘리브레이션하십시오.

보수 정비 및 서비스

보수 정비 및 유지

항상 측정공구를 깨끗이 유지하십시오.

측정공구를 물이나 다른 액체에 넣지 마십시오.

물기있는 부드러운 천으로 오염된 부위를 깨끗이 닦으십시오. 세척제 또는 용제를 사용하지 마십시오.

특히 레이저빔 발사구 표면을 정기적으로 깨끗이하고 보푸라기가 없도록 하십시오.

젤 패드 청소하기

젤 패드 (14) 에 먼지 또는 다른 미립자가 묻어 있는 경우, 젤 패드를 청소하십시오.

▶ **분리된 젤 패드만 세척하십시오.** 측정공구 자체는 세척하거나 물에 담가서는 안 됩니다.

분리하려면 젤 패드 고정부 (13) 를 시계 반대 방향으로 돌려 빼내십시오.

젤 패드 (14) 를 물로 행구십시오. 필요에 따라 시중에서 판매하는 중성 비누 또는 세정제를 사용하여 닦으십시오. 알코올 또는 용제가 함유된 세정제를 사용하지 마십시오. 필요에 따라 보호 캡 (15) 도 닦아 주십시오.

젤 패드, 고정부 및 보호 캡을 완전히 건조시키십시오. 젤 패드를 (열기 또는 히터 등을 통해) 가열해서는 안 됩니다.

보호 캡 (15) 을 젤 패드 (14) 에 끼우고, 시계 방향으로 돌려 조이십시오.
젤 패드 고정부 (13) 를 측정공구에 끼우고, 시계 방향으로 돌려 조이십시오.

청소 후에도 접착력이 불충분한 경우, 젤 패드 (14) 를 교체하십시오.

AS 센터 및 사용 문의

AS 센터에서는 귀하 제품의 수리 및 보수정비, 그리고 부품에 관한 문의를 받고 있습니다. 대체 부품에 관한 분해 조립 및 정보는 인터넷에서도 찾아볼 수 있습니다 - www.bosch-pt.com

보쉬 사용 문의 팁에서는 보쉬의 제품 및 해당 액세서리에 관한 질문에 기거이 답변 드릴 것입니다.

문의나 대체 부품 주문 시에는 반드시 제품 네임 플레이트에 있는 10자리의 부품번호를 알려 주십시오.

콜센터

080-955-0909

다른 AS 센터 주소는 아래 사이트에서 확인할 수 있습니다:

www.bosch-pt.com/serviceaddresses

처리

측정공구, 액세서리 및 포장 등은 친환경적인 방법으로 재활용될 수 있도록 분류하십시오.



측정공구 및 배터리를 가정용 쓰레기에 버리지 마십시오!

عربي

إرشادات الأمان

يجب قراءة جميع التعليمات ومراعاتها للعمل بعدة القياس بأمان وبلا مخاطر. في حالة استخدام عدة القياس بشكل يخالف التعليمات الواردة فقد يؤثر ذلك سلباً على إجراءات الحماية في عدة القياس. لا تقم بطمس اللافتات التحذيرية الموجودة على عدة القياس



أبداً. احتفظ بهذه التعليمات بحالة جيدة، واحرص على إرفاقها بعدة القياس في حالة إعطائها لشخص آخر.
 ▶ احترس - في حالة الاستخدام بطريقة تختلف مع التجهيزات أو وسائل الضبط المذكورين أو تطبيق طريقة عمل أخرى، فقد يؤدي ذلك إلى التعرض لأشعة الشمس بشكل خطير.

▶ يتم تسليم عدة القياس مع لافتة تحذيرية لليزر (يتم تمييزها في صورة عدة القياس في صفحة الرسوم التخطيطية).
 ▶ إذا لم يكن الكلام المكتوب في اللافتة التحذيرية لليزر بلغة بلدك، قم بلمس اللافتة المرفقة بلغة بلدك عليه قبل التشغيل للمرة الأولى.

لا توجه شعاع الليزر على الأشخاص أو الحيوانات ولا توجه نظرك إلى شعاع الليزر المباشر أو المنعكس. حيث يتسبب ذلك في إبهار الأشخاص أو في وقوع حوادث أو حدوث أضرار بالعينين.



▶ في حالة سقوط أشعة الليزر على العين، فقم بغلقها على الفور، وأبعد رأسك عن شعاع الليزر.
 ▶ لا تقم بإجراء تعديلات على جهاز الليزر.
 ▶ لا تستخدم نظارة رؤية الليزر (الملحقات) كنظارة حماية. فنظارة رؤية الليزر تستخدم لاستقبال شعاع الليزر بشكل أفضل، إلا أنها لا تحمي من إشعاع الليزر.
 ▶ لا تستخدم نظارة رؤية الليزر (توابع) كنظارة شمس أو كنظارة للارتداء أثناء الحركة المرورية. لا تقوم نظارة رؤية الليزر بالحماية التامة من الأشعة فوق البنفسجية، كما أنها تقلل القدرة على تمييز الألوان.
 ▶ لا تقم بإصلاح عدة القياس إلا لدى فنيين متخصصين مؤهلين مع الاقتصار على استخدام قطع الغيار الأصلية. يضمن ذلك المحافظة على أمان عدة القياس.

- ◀ لا تدع الأطفال يستخدمون عدة القياس بالليزر دون مراقبة. قد تسبب عمى لنفسك أو لأشخاص آخرين دون قصد.
- ◀ لا تعمل بعدة القياس في نطاق معرض لخطر الانفجار، الذي تتوفر به السوائل أو الغازات أو الأغبرة القابلة للاحتراق. قد يُنتج أشعر في عدة القياس، فيشعل هذه الأغبرة أو الأبرة.
- لا تقم بتقريب المغناطيس من الأجهزة الطبية المزروعة أو الأجهزة الطبية الأخرى، مثل منظم ضربات القلب أو مضخة الأنسولين. يولد المغناطيس مجالاً قد يخل بوظيفة الأجهزة الطبية المزروعة أو الأجهزة الطبية الأخرى.
- ◀ أبعد عدة القياس عن وسائط حفظ المعلومات المغناطيسية وعن الأجهزة الحساسة بالمغناطيس. فمن خلال تأثير المغناطيسات يمكن أن يحدث فقدان للبيانات بحيث يتعذر استعادتها.



وصف المنتج والأداء

يرجى الرجوع إلى الصور الموجودة في الجزء الأول من دليل التشغيل.

الاستعمال المخصص

لقد خصصت عدة القياس لاستنتاج وتفحص الخطوط الأفقية والعمودية. لقد خصصت عدة القياس للاستخدام في المجال الداخلي.

الأجزاء المصورة

يستند ترقيم الأجزاء المصورة إلى رسوم عدة القياس الموجودة على صفحة الرسوم التخطيطية.

- (1) مساعد تعليم
- (2) زر التشغيل والإطفاء
- (3) حلقة الإضاءة
- (4) مخرج شعاع الليزر
- (5) غطاء درج البطاريات
- (6) قفل غطاء درج البطاريات
- (7) قاعدة الخوابير
- (8) خابور
- (9) الرقم المتسلسل
- (10) مغناطيس

- (11) علبة شريط القياس
- (12) شريط القياس
- (13) حامل قاعدة الجبل
- (14) قاعدة الجبل
- (15) غطاء حماية قاعدة الجبل
- (16) لافتة تحذير الليزر

البيانات الفنية

Atino	جهاز الليزر الخطي
3 603 F63 A..	رقم الصنف
1,7 متر	طول خط الليزر ^(A)
±0,3°	دقة ضبط استواء خط الليزر المرئي
1,5 متر	شريط قياس الطول
±2 مم/متر	شريط قياس دقة القياس
II	فئة دقة شريط القياس
5+° م ... 40+° م	درجة حرارة التشغيل
20-° م ... 70+° م	درجة حرارة التخزين
2000 متر	المد الأقصى لارتفاع الاستخدام فوق الارتفاع المرجعي
90 %	المد الأقصى للرطوبة الجوية النسبية
2 ^{B)}	درجة الاتساخ تبعاً للمعيار IEC 61010-1
2	فئة الليزر
630-650 نيوتن متر، > 5 ميلي واط	طراز الليزر
5	°C
15 × 15 ميلي راد (زاوية كاملة)	التفاوت
LR6 (AA) 1,5 × 1	البطارية
5 ساعات	مدة التشغيل على الأقل
0,26 كجم	الوزن حسب EPTA-Procedure 01:2014

Atino

جهاز الليزر الخطي

124 × 115 × 62 مم

الأبعاد (الطول × العرض × الارتفاع)

(A) تبعاً لطبيعة الأسطح والظروف المحيطة

(B) لا يحدث اتساخ موصل للكهرباء، ولكن في بعض الأحيان قد يتسبب التكتيف في وجود اتساخ موصل للكهرباء بصورة مؤقتة.

لتمييز عدة القياس بوضوح، ارجع إلى الرقم المتسلسل (9) على لوحة الصنع.

التركيب

تركيب/استبدال البطارية

لتشغيل عدة القياس يُنصح باستخدام بطاريات المنجنيز القلوية.

❖ لا تستخدم مراكم أو بطاريات أيونات الليثيوم. وإلا فقد تتعرض عدة القياس للضرر.

افتح غطاء درج البطارية (5) اضغط على القفل (6) واخلع غطاء درج البطارية. قم بتركيب البطارية.

احرص على مراعاة اتجاه الأقطاب الصحيح طبقاً للشكل الموضح في حيز البطارية من الداخل.

أغلق حجرة البطاريات قبل استخدام عدة القياس.

في حالة انخفاض شحنة البطارية تومض حلقة الإضاءة (3) باللون الأصفر ثلاث مرات بعد التشغيل. يمكن الاستمرار في تشغيل عدة القياس نحو 15 دقيقة.

❖ أخرج البطارية من عدة القياس إذا كنت تنوي عدم استخدامها لفترة طويلة نسبياً. قد تتآكل البطارية إن تم تخزينها لفترة طويلة في عدة القياس، حيث تقوم بتفريغ نفسها.

تثبيت عدة القياس

اختيار/تغيير القاعدة

يتم تثبيت عدة القياس على الجدران أو الأسطح الرأسية الأخرى. تبعاً لنوع الأرضية يتم لغرض التثبيت استخدام إما قاعدة الجبل (14) بما في ذلك حامل قاعدة الجبل (13) أو قاعدة الخوابير (7) مع خابورين (8).

وبصفة عامة يسري التالي: قاعدة الجبل مناسبة للتثبيت على (14) الأسطح الملساء، بينما يتم استخدام قاعدة الخوابير (7) للتثبيت على الأسطح الخشنة أو غير المستوية وورق الحائط على الجدران الجافة. لا يمكن تثبيت قاعدة الخوابير (بغض النظر عن السطح) على الخرسانة.

الأرضية المناسبة للتثبيت باستخدام	
قاعدة الجبل	قاعدة الخوابير
البلاط (السيراميك)	ورق المائط (ألياف خشنة، ورق، صوف)
الأسطح الخشبية الملساء	أسطح المحارة (لدرجة خشونة تصل إلى 2 مم)
المجر الطبيعي، الرخام، الفرسانة	
الأسطح المطلية الملساء (بغض النظر عن عمر الأرضية وحالتها)	

لتبديل القواعد أدر حامل قاعدة الجبل (13) عكس اتجاه حركة عقارب الساعة، وإدخل قاعدة الجبل (14) والحامل من عدة القياس. ضع قاعدة الخوابير (7) وأدورها حتى النهاية في اتجاه عقارب الساعة، إلى أن تثبت. لاستبدال قاعدة الخوابير بقاعدة جل قم بالخطوات الملائمة.

التثبيت باستخدام قاعدة الجبل

الاشتراطات:

يجب أن تكون الأرضية جافة وثابتة.

لا يمكن ضمان التصاق قاعدة الجبل على الأسطح الرطبة أو المتربة للغاية أو ذات الحواف المادة أو ذات الأشكال البارزة. في حالة التثبيت على مثل هذه الأسطح غير المناسبة فقد تسقط عدة القياس وتعرض لأضرار أو تتعرض الأرضية لأضرار.

في حالة اتساخ قاعدة الجبل أو عدم قدرتها على الالتصاق بالأسطح الملساء يجب تنظيفها أو تغييرها (انظر „تنظيف قاعدة الجبل“، الصفحة 320). قبل كل استخدام اختبر في موضع منخفض غير واضح ما إذا كانت قاعدة الجبل تلتصق بالأرضية المرغوبة، وما إذا كانت قابلة للخلع دون إحداث أضرار في الأرضية.

احرص دائما على خلع عدة القياس بعد إنتهاء القياس أو في حالة معالجة الأرضية (على سبيل المثال من خلال الثقب، ربط البراغي أو الطرق).

وضع عدة القياس على الأرضية:

أدر غطاء الحماية (15) الخاص بقاعدة الجبل عكس اتجاه عقارب الساعة واخلعه. اخلع رقيقة الحماية من قاعدة الجبل قبل أول استخدام.

اضغط عدة القياس بشكل خفيف على السطح المرغوب إلى أن تثبت بشكل جيد. في حالة الضغط الزائد قد تتعرض عدة القياس للضرر.

في حالة الرغبة في مرور خط الليزر على ارتفاع معين بالجدار قم بتمييز هذا الارتفاع بشكل مسبق. ضع عدة القياس على الجدار بحيث توجد علامة الارتفاع المرسومة في منتصف مساعد التعليم (1) الخاص بعدة القياس.

خلع عدة القياس من الأرضية (انظر الصورة A):
اجذب عدة القياس بحرص من الأرضية كما هو موضح بالصورة. في حالة النزاع بسرعة زائدة قد تتعرض الأسطح المساسة للأضرار.
بعد الخلع افحص ما إذا كان قاعدة الجبل (14) متسخة ونظفها عند اللزوم.
ضع غطاء الحماية (15) على قاعدة الجبل (14) وقم بتأمين قفله بتعميره في اتجاه عقارب الساعة. لا تقم بنقل عدة القياس أو تخزينها إلا وغطاء الحماية مركب. في حالة الاتساع تقل قدرة الالتصاق الفاصلة بقاعدة الجبل.

التثبيت باستخدام قاعدة الخوابير (انظر الصورة B)

يجب أن تكون الأرضية جافة وثابتة.
للتثبيت الجيد ضع عدة القياس مع قاعدة الخوابير (7) على الأرضية، بحيث تكون الخوابير في وضع قطري بالنسبة لعدة القياس. لا يُنصح بالتثبيت بالخوابير بشكل أفقي أو رأسي بالنسبة لعدة القياس.
أدخل الخوابير في تجاويف قاعدة الخوابير. تأكد من ثبات الخوابير بشكل جيد في الأرضية.

في حالة الرغبة في مرور خط الليزر على ارتفاع معين بالجدار قم بتمييز هذا الارتفاع بشكل مسبق. ضع عدة القياس على الجدار بحيث توجد علامة الارتفاع المرسومة في منتصف مساعد التعليم (1) الخاص بعدة القياس.
احرص دائماً على خلع عدة القياس بعد إنهاء القياس أو في حالة معالجة الأرضية (على سبيل المثال من خلال الثقب، ربط البراغي أو الطرق).

التشغيل

بدء التشغيل

- ◀ **قم بحماية عدة القياس من الرطوبة وأشعة الشمس المباشرة.**
- ◀ **لا تتعرض عدة القياس لدرجات الحرارة أو التقلبات الحرارية الشديدة.** لا تتركها لفترة طويلة في السيارة مثلاً. في حالة التغيرات الكبيرة في درجات الحرارة، دع عدة القياس تعتاد على درجة الحرارة لبعض الوقت قبل تشغيلها. قد تقل درجات الحرارة القصوى أو التقلبات الشديدة بدرجات الحرارة بدقة عدة القياس.
- ◀ **تجنب الصدمات الشديدة بعدة القياس أو سقوطها على الأرض.** قد تتسبب الأضرار بعدة القياس في تأثر دقة القياس بشكل سلبي. قم بمعايرة عدة القياس بعد اللاصطدام أو السقوط العنيف. للتأكد قم بمقارنة خط الليزر مع خط مرجعي أفقي أو رأسي معروف.

التشغيل والإطفاء

لغرض **تشغيل** عدة القياس، اضغط لوهلة قصيرة على زر التشغيل والإطفاء (2). تومض حلقة الإضاءة (3) باللون الأخضر ثلاث مرات عندما تكون

قدرة البطارية كافية، بينما تومض ثلاث مرات باللون الأصفر عندما تكون البطارية ضعيفة.

إذا كانت عدة القياس في وضع رأسي تقريبا فإنها تقوم بعد التشغيل مباشرة بإرسال خط ليزر من فتحة الخروج (4).

◀ **توجه شعاع الليزر على الأشخاص أو الحيوانات ولا توجه أنت نظرك إلى شعاع الليزر، ولا حتى عن بعد كبير.**

لغرض إطفاء عدة القياس، اضغط لوهلة قصيرة على زر التشغيل والإطفاء (2) مجدداً.

◀ **لا تترك عدة القياس قيد التشغيل دون مراقبة، وأطفئ عدة القياس بعد استعمالها.** قد يتم إبهار أشخاص آخرين بشعاع الليزر. إذا لم يتم الضغط على أي زر بعدة القياس لمدة 15 دقيقة تقريبا، ولم تتم إدارة جسم عدة القياس، يتم إيقاف عدة القياس أوتوماتيكيا للحفاظ على شحنة البطارية.

ضبط استواء خط الليزر (انظر الصورة C)

لا يتم تشغيل خط الليزر إلا إذا كان ميل عدة القياس إلى الأمام أو الخلف بزاوية لا تزيد عن 10°.

يمكن ضبط استواء خط الليزر إما أفقيا إلى اليمين (90°) أو اليسار (270°) أو رأسيًا إلى أعلى (0°) أو أسفل (180°).

تظهر حالة ضبط الاستواء من خلال حلقة الإضاءة (3):

حلقة الإضاءة	ضبط الاستواء
أحمر	خط الليزر ليس أفقيا ولا رأسيًا. أدر جسم عدة القياس في اتجاه الخط الأفقي أو الرأسي المرغوب.
أصفر (كل مرة نصف حلقة الإضاءة فقط)	خط الليزر يقترب من الخط الأفقي أو الرأسي. لضبط الدقيق أدر جسم عدة القياس في اتجاه نصف حلقة الإضاءة المضيء.
أخضر	تم ضبط استواء خط الليزر بشكل أفقي أو رأسي.

احرص بعد نجاح ضبط الاستواء على ترك جسم عدة القياس بحرص دون إدارته.

إرشادات العمل

العمل باستخدام شريط القياس (انظر الصورة D)

في منتصف مساعد التعليم (1) توجد نقطة صفر شريط القياس (12) حيث يمكن رسمها مباشرة على الأرضية.

ملحوظة: يمكن أن تكون العلامة الخاصة بنقطة الصفر منحرفة حتى ±1 مم عن خط الليزر.

اسحب علبة شريط القياس (11) من عدة القياس، وقيم بتمييز نقاط أخرى بالمسافات المرغوبة على ارتفاع خط الليزر. يُراعى أثناء التمييز أن تستمر حلقة الإضاءة (3) في الإضاءة باللون الأخضر، وبذلك تكون عدة القياس مضبوطة الاستواء.

لا تواصل جذب شريط القياس (12) للخارج متجاوزا نهاية التدرج المطبوع.

يتم لف شريط القياس تلقائيا مرة أخرى. أمسك علبة شريط القياس (11) بشكل أخف ودع شريط القياس يسحب ببطء. احرص على أن تثبت علبة شريط القياس في التجويف بعدة القياس.

ملحوظة: لا تترك شريط القياس المفرد. فالسحب غير المحكوم قد يعرض شريط القياس لأضرار.

معايرة خط الليزر

قم بإجراء معايرة في الحالات الآتية:

- في حالة التعرض لسقوط أو اصطدام،
- كل 6 أشهر.

افحص ضبط الاستواء خط الليزر عند اللزوم بالنسبة لخط مرجعي أفقي أو رأسي معروف.

قم بإجراء عملية المعايرة بدقة وبشكل كامل لتجنب حدوث أخطاء في نتائج القياس.

- قم بتهيئة عدة القياس في سطح رأسي.

- اضغط على زر التشغيل والإطفاء (2) بعدة القياس المشغلة أو المتوقفة إلى أن يومض شعاع الليزر وتنطفئ حلقة الإضاءة (3).

- أدر جسم عدة القياس ببطء بشكل متوازن بزاوية تزيد عن 360° مرة واحدة (في اتجاه عقارب الساعة أو عكسها). يجب أن تستمر الإدارة لمدة 15 ثانية.

- تعتبر عملية المعايرة تمت بنجاح بمجرد إضاءة حلقة الإضاءة (3) باللون الأخضر.

- إذا أضاءت حلقة الإضاءة (3) بعد المعايرة باللون الأحمر فهذا يعني فشل عملية المعايرة. ابدأ عملية المعايرة مجددا.

التغلب على الاختلالات

العلاج	المشكلة
قم بتغيير البطارية.	تومض حلقة الإضاءة (3) أثناء التشغيل 3 مرات باللون الأصفر بعدها يتم فصل عدة القياس.
دع عدة القياس تتكيف مع درجة الحرارة، وأعد تشغيلها عندما تصل إلى نطاق درجة حرارة التشغيل.	عدة القياس خارج نطاق درجة حرارة التشغيل المذكور في البيانات الفنية ويتم فصلها.

العلاج	المشكلة
<ul style="list-style-type: none"> - تأكد أن الأرضية ملائمة لقاعدة الجبل. - إذا كانت قاعدة الجبل متسخة فقم بتنظيفها. - إذا كانت قاعدة الجبل بها أضرار فقم بتغييرها. 	قاعد الجبل (14) لا تلتصق.
قم بمعايرة خط الليزر.	خط الليزر غير رأسي أو أفقي بعد عملية ضبط الاستواء.

الصيانة والخدمة

الصيانة والتنظيف

حافظ دائماً على نظافة عدة القياس.
لا تغسب عدة القياس في الماء أو غيرها من السوائل.
امسح الأوساخ بواسطة قطعة نسيج طرية ورطبة. لا تستخدم مواد تنظيف أو مواد مذيبة.
نظف خاصة السطوح عند فتحة خروج الليزر بشكل منتظم وانتبه للنسالة أثناء ذلك.

تنظيف قاعدة الجبل

قم بتنظيف قاعدة الجبل (14) في حالة اتساخها بالأتربة أو بالجزيئات الأخرى أو انخفاض قدرتها على الالتصاق.

◀ **اقتصر على غسل البطانة المفكوكة المصنوعة من الجبل.** لا يجوز غسل عدة القياس نفسها أو غمسها في الماء.
للفك قم بإدارة حامل قاعدة الجبل (13) عكس اتجاه عقارب الساعة، وقم بخلع الحامل.

قم بغسل قاعدة الجبل (14) بالماء. عند الحاجة قم بغسلها بصابون متعادل من المتداول في الأسواق أو باستخدام سائل غسل. لا تستخدم منظفات تحتوي على الكحول أو المذيبات. قم عند اللزوم بتنظيف غطاء الحماية (15).
دع قاعدة الجبل والحامل وغطاء الحماية حتى مرحلة الجفاف التام. لا يجوز تسخين قاعدة الجبل (على سبيل المثال عن طريق هواء ساخن أو جهاز تدفئة).
ضع غطاء الحماية (15) على قاعدة الجبل (14) وأدره في اتجاه عقارب الساعة للتثبيت. ضع حامل قاعدة الجبل (13) على عدة القياس، وأدره في اتجاه عقارب الساعة للتثبيت.

إذا كانت قدرة الالتصاق غير كافية بعد التنظيف أيضا فقم بتغيير قاعدة الجبل (14).

خدمة العملاء واستشارات الاستخدام

يجيب مركز خدمة العملاء على الأسئلة المتعلقة بإصلاح المنتج وصيانته، بالإضافة لقطع الغيار. تجد الرسوم التفصيلية والمعلومات الخاصة بقطع الغيار في

الموقع: www.bosch-pt.com

يسر فريق Bosch لاستشارات الاستخدام مساعدتك إذا كان لديك أي استفسارات بخصوص منتجاتنا وملحقاتها.

يلزم ذكر رقم الصنف ذو الثانات العشر وفقا للوحة صنع المنتج عند إرسال أية استفسارات أو طلبيات قطع غيار.

المغرب

Robert Bosch Morocco SARL

53، شارع الملازم محمد محروود

20300 الدار البيضاء

الهاتف: +212 5 29 31 43 27

البريد الإلكتروني: sav.outillage@ma.bosch.com

تجد المزيد من عناوين الخدمة تحت:

www.bosch-pt.com/serviceaddresses

التخلص من العدة الكهربائية

يجب التخلص من عدد القياس والتوايح والتغليف بطريقة محافظة على البيئة عن طريق تسليمها لمراكز النفايات القابلة لإعادة التصنيع.

لا تلق عدد القياس والبطاريات ضمن النفايات المنزلية.



فارسی

دستورات ایمنی

جهت کار کردن بی خطر و ایمن با ابزار اندازه گیری به تمام راهنماییها توجه کنید. در صورتی که ابزار اندازه گیری طبق دستورات زیر بکار برده نشود، ممکن است تجهیزات حفاظتی موجود در ابزار آسیب ببینند. برچسب های هشدار بر روی ابزار برقی را هرگز نبوشانید. این راهنماییها را خوب نگهدارید و آن را هنگام دادن ابزار اندازه گیری فراموش نکنید.



- ◀ احتیاط - چنانچه سایر موارد کاربری یا تنظیمی یا روشهای دیگر غیر از مواد ذکر شده در این دفترچه به اجرا درآیند، می تواند منجر به قرار گرفتن خطرناک در معرض تابش پرتو گردد.
 - ◀ ابزار اندازه گیری به همراه یک برچسب هشدار لیزر ارسال میگردد. (در نمایش ابزار اندازه گیری در صفحه تصاویر مشخص شده است).
 - ◀ چنانچه متن برچسب هشدار لیزر به زبان شما نیست، برچسب هشدار ارسال شده به همراه دستگاه به زبان کشور خود را قبل از اولین راه اندازی روی برچسب هشدار بچسبانید.
- جهت پرتو لیزر نباید به طرف افراد و یا حیوانات باشد و خودتان هم مستقیماً به پرتو لیزر یا بازتاب آن نگاه نکنید. این کار ممکن است منجر به خیره شدگی افراد، بروز سانه یا آسیب دیدگی چشم گردد.



- ◀ در صورت برخورد پرتوی لیزر به چشم، چشمها را فوراً ببندید و سر را از محدوده ی پرتوی لیزر خارج کنید.
- ◀ هیچ گونه تغییری در تنظیمات لیزر انجام ندهید.
- ◀ از عینک دید لیزر (متعلقات) به عنوان عینک ایمنی استفاده نکنید. عینک دید لیزر برای تشخیص بهتر پرتو لیزر در نظر گرفته شده است؛ ولی محافظتی در برابر پرتو لیزر نمی کند.
- ◀ از عینک دید لیزر (متعلقات) به عنوان عینک آفتابی یا هنگام رانندگی استفاده نکنید. عینک دید لیزر دارای حفاظت کامل در برابر اشعه ماوراء بنفش نیست و تشخیص رنگ را کاهش می دهد.
- ◀ برای تعمیر ابزار اندازه گیری فقط به متخصصین حرفه ای رجوع کرده و از وسائل یدکی اصل استفاده کنید. به این ترتیب ایمنی ابزار اندازه گیری تضمین می شود.

◀ **اجازه ندهید کودکان بدون نظارت از ابزار اندازه گیری لیزری استفاده کنند.** ممکن است ناخواسته چشم دیگران یا خودتان دچار خیرگی شود.

◀ **با ابزار اندازه گیری در محیط دارای قابلیت انفجار، دارای مایعات، گازها یا گرد و غبارهای قابل اشتعال کار نکنید.** امکان تولید جرقه هایی توسط ابزار اندازه گیری وجود دارد که می تواند منجر به اشتعال گرد و غبار و یا بخارهای موجود در هوا بشود.

آهنربا را در نزدیکی ایمپلنتها یا سایر دستگاههای پزشکی برای مثال باتری قلب یا پمپ انسولین قرار ندهید. در اثر آهنربا میدانی به وجود میآید که ممکن است عملکرد ایمپلنتها یا دستگاههای پزشکی را تحت تأثیر قرار دهد.



◀ **ابزار اندازه گیری را از دستگاههای حساس به مغناطیس و دستگاههای حاوی اطلاعات دور نگهدارید.** از طریق تأثیر آهنربا امکان از بین رفتن اطلاعات به روشهای گوناگون وجود دارد.

توضیحات محصول و کارکرد

به تصویرهای واقع در بخشهای اول دفترچه راهنما توجه کنید.

موارد استفاده از دستگاه

ابزار اندازه گیری برای برداشتن اندازهها و کنترل خطوط افقی و عمودی در نظر گرفته شده است.
استفاده از ابزار اندازه گیری برای محیط داخلی مناسب است.

اجزاء دستگاه

شماره های اجزاء دستگاه که در تصویر مشاهده میشود، مربوط به شرح ابزار اندازه گیری می باشد که تصویر آن در این دفترچه راهنما آمده است.

- (1) راهنمای علامتگذاری
- (2) دکمه روشن/خاموش
- (3) حلقه نور افشان
- (4) منفذ خروجی پرتو لیزر
- (5) درپوش محفظه باتری
- (6) قفل درپوش محفظه باتری
- (7) Pinpad (پد پین دار)
- (8) Pin (پین)

- (9) شماره سری
- (10) آهنربا
- (11) بدنه متر نواری
- (12) متر نواری
- (13) نگهدارنده Gelpad
- (14) Gelpad (پد ژله ای)
- (15) درپوش محافظ Gelpad
- (16) برچسب هشدار لیزر

مشخصات فنی

Atino	لیزر خطی
3 603 F63 A..	شماره فنی
1,7 m	طول خط لیزر ^(A)
±0,3°	دقت تراز خط لیزر قابل مشاهده
1,5 m	طول متر نواری
±2 mm/m	دقت اندازه گیری متر نواری
II	کلاس دقت متر نواری
+5 °C ... +40 °C	دمای کاری
-20 °C ... +70 °C	دمای نگهداری در انبار
2000 m	حداکثر ارتفاع کاربری روی ارتفاع مرجع
90 %	حداکثر رطوبت نسبی هوا
^{B)} 2	درجه آلودگی مطابق استاندارد IEC 61010-1
2	کلاس لیزر
630-650 nm, < 5 mW	نوع لیزر
5	°C
(زاویه کامل) 15 × 15 mrad	انحراف
1 × 1,5 VLR6 (AA)	باتری
5 h	حداقل مدت زمان کارایی
0,26 kg	وزن مطابق استاندارد EPTA-Procedure 01:2014

Atino

لیزر خطی

124 × 115 × 62 mm

اندازه (طول × عرض × ارتفاع)

A) برحسب جنس سطح و شرایط محیط

B) زیرنویس: تنها آلودگی بدون قابلیت هادی شدن دیده می شود که با پیشبینی وجود شبنم به طور موقت، قابلیت هادی شدن انتظار می رود.

برای شناسایی ابزار اندازه گیرتان از شماره ی فنی (9) روی برجسب کالا استفاده نمایید.

نصب

قرار دادن/تعویض باتری

برای کار ابزار اندازه گیری استفاده از باتریهای آلکالین-منیزیم توصیه می شود.

◀ از باتریهای شارژی یا قلمی لیتیوم-یونی استفاده نکنید. در غیر اینصورت ممکن است ابزار اندازه گیری آسیب ببیند.

جهت باز کردن درپوش محفظه باتری (5) قفل (6) را فشار دهید و درپوش محفظه باتری را بردارید. باتری ها را قرار دهید.

در این حین به نحوه ی صحیح قطبگذاری بر طبق تصویر روی قسمت داخلی درپوش باتری توجه کنید.

قبل از استفاده از ابزار اندازه گیری، محفظه باتری را ببندید.

اگر باتری ضعیف شود، حلقه نورافشان (3) پس از روشن شدن، سه بار به رنگ زرد چشمک می زند. ابزار اندازه گیری را می توان هنوز حدود 15 min بکار برد.

◀ در صورت عدم کاربری برای مدت طولانی، باتری ها را از ابزار برقی بیرون آورید. باتری ها ممکن است در صورت نگه داشتن طولانی مدت در ابزار اندازه گیری، دچار فرسودگی و زنگ زدگی شده و خود به خود تخلیه بشوند.

ثبیت کردن ابزار اندازه گیری

انتخاب/تعویض Pad

ابزار اندازه گیری به دیوارها یا دیگر سطوح عمودی تثبیت می شود. بسته به نوع سطح کار، یا از Gelpad (14) با نگهدارنده Gelpad (13) یا Pinpad (7) با 2 بین استفاده کنید.

بطور کلی: تثبیت با Gelpad (14) برای سطوح صاف مناسب است. تثبیت با Pinpad (7) برای سطوح خشن یا زیر و کاغذ دیواری روی دیوارهای خشک مناسب است. Pinpad را نمی توان (صرف نظر از سطوح) روی بتن تثبیت کرد.

سطح کار برای تثبیت با	
Pinpad (پد بین دار)	Gelpad (پد ژله ای)
کاغذ دیواری (الیاف طبیعی، کاغذ و مخملی)	کاشی های سرامیکی
سطوح گچکاری شده (ناهمواری تا حدود 2 mm)	سطوح چوبی صاف
	سنگ طبیعی، مرمر، بتن
	سطوح رنگ شده صاف (بسته به عمر و وضعیت سطح کار)

جهت تعویض پدها، نگهدارنده Gelpad (13) را خلاف عقربه های ساعت بچرخانید و Gelpad (14) و نگهدارنده را از ابزار اندازه گیری بردارید. Pinpad (7) را قرار دهید و آن را جهت حرکت عقربه های ساعت تا انتها محکم بچرخانید. برای عوض کردن Pinpad با Gelpad، طبق مراحل زیر عمل کنید.

تثبیت با Gelpad

شرایط لازم:

سطح کار باید خشک و ثابت باشد.

مسئولیت Gelpad روی سطوح مرطوب، پر گرد و غبار، لبه های تیز یا ساختارهای قوی تضمین نمی شود. در صورت تثبیت به چنین سطوح نامناسب، ممکن است ابزار اندازه گیری سقوط کند و آسیب ببیند یا به سطح کار آسیب برساند.

اگر Gelpad کثیف است یا دیگر به سطوح صاف نمی چسبد، باید تمیز شود یا تعویض گردد (رجوع کنید به «تمیز کردن Gelpad»، صفحه 331).

قبل از هر بار استفاده، در جایی کوچک که معلوم نشود، امتحان کنید که آیا Gelpad روی سطح کار مورد نظر می چسبد و آیا می توان آن را بدون آسیب رساندن به سطح جدا کرد.

هنگامی که اندازه گیری به پایان رسیده یا پردازش روی سطح کار انجام شده، ابزار اندازه گیری را همیشه بردارید (برای مثال موقع سوراخکاری، پیچکاری یا چکش زدن).

قرار دادن ابزار اندازه گیری روی سطح کار:

درپوش محافظ Gelpad (15) را خلاف جهت عقربه های ساعت بچرخانید و آن را بردارید. قبل از اولین استفاده، فویل محافظ را از Gelpad جدا کنید.

ابزار اندازه گیری را با فشاری آهسته روی سطح دلقواه فشار دهید تا محکم نگه داشته شود. در صورت وارد کردن فشار بیش ازحد، ممکن است ابزار اندازه گیری آسیب ببیند.

اگر قرار است خط لیزر در ارتفاع معینی روی دیوار حرکت کند، پس این ارتفاع را از قبل علامتگذاری کنید. ابزار اندازه گیری را طوری روی دیوار قرار دهید

که علامت ارتفاع مشخص شده در وسط راهنمای علامتگذاری (1) ابزار اندازه گیری قرار گیرد.

برداشتن ابزار اندازه گیری از سطح کار (رجوع کنید به تصویر A):

ابزار اندازه گیری را مانند عکس با احتیاط از سطح کار جدا کنید. در صورت جدا کردن سریع، ممکن است سطوح حساس آسیب ببینند.

پس از برداشتن آن بررسی کنید که آیا Gelpad (14) کثیف است، و در صورت لزوم آن را تمیز کنید.

درپوش محافظ (15) را روی Gelpad (14) قرار دهید و آن را در جهت عقربه های ساعت قفل کنید. ابزار اندازه گیری را فقط با درپوش محافظ قرار گرفته بر روی آن، حمل و نگهداری کنید. در صورت کثیف شدن Gelpad، چسبندگی آن کاهش می یابد.

ثبیت با Pinpad (رجوع کنید به تصویر B)

سطح کار باید خشک و ثابت باشد.

برای یک تثبیت مطمئن، ابزار اندازه گیری را با Pinpad (7) طوری روی سطح کار قرار دهید که بین آنها بطور مورب نسبت به ابزار اندازه گیری قرار گیرند. اثبیت کردن بین آنها بطور افقی یا عمودی به ابزار اندازه گیری توصیه نمی شود.

بین آنها را از طریق شیارهای موجود در Pinpad وارد کنید. دقت کنید که بین آنها به درستی به سطح بچسبند.

اگر قرار است خط لیزر در ارتفاع معینی روی دیوار حرکت کند، پس این ارتفاع را از قبل علامتگذاری کنید. سپس ابزار اندازه گیری را طوری روی دیوار قرار دهید که ارتفاع علامتگذاری شده در وسط راهنمای علامتگذاری (1) ابزار اندازه گیری قرار گیرد.

هنگامی که اندازه گیری به پایان رسیده یا پردازش روی سطح کار انجام شده، ابزار اندازه گیری را همیشه بردارید (برای مثال موقع سوراخکاری، پیچکاری یا چکش زدن).

طرز کار با دستگاه

راه اندازی و نحوه کاربرد دستگاه

◀ **ابزار اندازه گیری را در برابر رطوبت و تابش مستقیم نور خورشید محفوظ بدارید.**

◀ **ابزار اندازه گیری را در معرض دمای بسیار بالا یا نوسانات دما قرار ندهید.** به عنوان مثال ابزار اندازه گیری را برای مدت طولانی در ماشین قرار ندهید. در صورت وجود نوسانات دمایی زیاد، بگذارید ابزار اندازه گیری قبل از راه اندازی به دمای عادی برگردد. دمای حاد (گرم و سرما)

شدید) و یا نوسان شدید دما می تواند در دقت اندازه گیری تأثیر منفی بگذارد.

◀ **از تکان دادن شدید و افتادن ابزار اندازه گیری جلوگیری کنید.** از طریق آسیب دیدگی ابزار اندازه گیری، امکان اختلال در دقت اندازه گیری وجود دارد. ابزار اندازه گیری را پس از تکان خوردن شدید یا افتادن، تنظیم کنید. خطوط لیزر را جهت کنترل با یک خط مرجع افقی یا عمودی شناخته شده مقایسه کنید.

نحوه روشن/خاموش کردن

جهت روشن کردن ابزار اندازه گیری، کلید روشن/خاموش (2) را کوتاه فشار دهید. حلقه نور افشان (3) در صورت کافی بودن ظرفیت باتری، سه بار به رنگ سبز و در صورت ضعیف شدن باتری، سه بار به رنگ زرد چشمک می زند. اگر ابزار اندازه گیری در موقعیت تقریباً عمودی قرار گیرد، پس از روشن شدن، سریعاً یک خط لیزر از منفذ خروجی (4) ارسال می شود.

◀ **جهت پرتو لیزر را به طرف اشخاص و یا حیوانات نگیرید و خودتان هم مستقیماً به پرتو لیزر نگاه نکنید، حتی از فاصله دور.**

جهت خاموش کردن ابزار اندازه گیری، کلید روشن/خاموش (2) را مجدداً کوتاه فشار دهید.

◀ **ابزار اندازه گیری روشن شده را بدون نظارت رها نکنید و آن را پس از کاربری خاموش نمایید.** امکان آسیب دیدن چشم اشخاص دیگر وجود دارد.

اگر حدود $min\ 15$ هیچ دکمه ای روی ابزار اندازه گیری فشرده نشود و بدنه نچرخد، ابزار اندازه گیری جهت محافظت از باتری بطور خودکار خاموش می شود.

تراز خط لیزر (رجوع کنید به تصویر C)

خط لیزر فقط زمانی روشن می شود که ابزار اندازه گیری حداقل 10° به جلو یا عقب متمایل شود.

خط لیزر را می توان یا بطور افقی به سمت راست (90°) یا چپ (270°) یا بطور عمودی به سمت بالا (0°) یا پایین (180°) تراز کرد.

وضعت تراز از طریق حلقه نور افشان (3) نمایش داده می شود:

حلقه نور افشان	تراز
قرمز	خط لیزر نه افقی است و نه عمودی. بدنه ابزار اندازه گیری را در جهت مورد نظر افقی یا عمودی بچرخانید.
زرد (فقط نیمی از)	خط لیزر نزدیک به یک خط افقی یا عمودی است. برای تنظیم دقیق، بدنه را به سمت نیمه حلقه نور افشان روشن بچرخانید.

افشان	حلقه نور	تراز
هر حلقه نور (افشان)		
سبز		خط لیزر بطور افقی یا عمودی تراز شده است.

توجه کنید پس از رسیدن به تراز موفق، بدنه را بدون چرخاندن آن، ممتاطانه رها کنید.

راهنمائیهای عملی

کار کردن با متر نواری (رجوع کنید به تصویر D)

در وسط راهنمای علامتگذاری (1) نقطه صفر متر نواری (12) قرار دارد و می تواند بطور مستقیم روی سطح کار نمایش داده شود.

نکته: علامتگذاری نقطه صفر می تواند تا $\pm 1 \text{ mm}$ در مقابل خط لیزر جابجا شود.

بدنه متر نواری (11) را از ابزار اندازه گیری کنار بکشید و سایر نقاط را در فواصل دلخواه در ارتفاع خط لیزر علامتگذاری کنید. هنگام علامتگذاری، توجه کنید که حلقه نور افشان (3) سبز رنگ همچنان روشن باشد و ابزار اندازه گیری بدین ترتیب تراز می شود.

متر نواری (12) را تا انتهای درجه بندی چاپ شده بیرون نکشید.

متر نواری خودش بصورت خودکار دوباره جمع می شود. بدنه متر نواری (11) را شل نگه دارید و اجازه دهید متر نواری به آرامی جمع شود. توجه کنید که بدنه متر نواری در شیار واقع در ابزار اندازه گیری جا بیفتد.

نکته: متر نواری باز شده را رها نکنید. در صورت عدم کنترل هنگام جمع کردن، ممکن است متر نواری آسیب ببیند.

کالیبره کردن خط لیزر

کالیبراسیون با درجه بندی را در موارد زیر انجام دهید:

– پس از یک ضربه یا افتادن محکم،

– هر 6 ماه.

در صورت لزوم تراز خط لیزر را در یک خط مرجع افقی یا عمودی مشخص، بررسی کنید.

کالیبراسیون با درجه بندی را همیشه با دقت و کامل انجام دهید تا از اندازه گیری اشتباه جلوگیری شود.

– ابزار اندازه گیری را روی یک سطح عمودی تثبیت کنید.

– کلید روشن/خاموش (2) روی ابزار اندازه گیری روشن یا خاموش شده را تا زمانی فشار دهید که پرتوی لیزر چشمک بزند و حلقه نور افشان (3) خاموش شود.

- بدنه ابزار اندازه گیری را به آرامی و یکنواخت یکبار بیش از 360° (در جهت یا خلاف جهت حرکت عقربه های ساعت) بچرخانید. چرخش باید حداقل 15 s طول بکشد.
- به محض اینکه حلقه نور افشان (3) سبز رنگ روشن شود، کالیبراسیون با موفقیت انجام شده است.
- اگر حلقه نور افشان (3) پس از کالیبراسیون به رنگ قرمز روشن شود، کالیبراسیون اشتباه انجام شده است. کالیبراسیون را مجدداً شروع کنید.

رفع اختلال

ایراد	راهنمایی
حلقه نور افشان (3) هنگام کار کردن دستگاه، 3 بار به رنگ زرد چشمک می زند، سپس ابزار اندازه گیری خاموش می شود.	باتری را عوض کنید.
ابزار اندازه گیری خارج از دمای کاری ارائه شده در اطلاعات فنی است و خاموش می شود.	بگذارید ابزار اندازه گیری خنک شود و زمانی که به محدوده دمای کاری رسید، آن را دوباره روشن کنید.
Gelpad (14) نمی چسبد.	<ul style="list-style-type: none"> - بررسی کنید که سطح کار مناسب برای Gelpad باشد. - اگر Gelpad کثیف است، آن را تمیز کنید. - اگر Gelpad آسیب دیده است، آن را عوض کنید.
خط لیزر پس از تراز شدن بطور عمودی یا افقی نیست.	خط لیزر را کالیبره کنید.

مراقبت و سرویس

مراقبت، تعمیر و تمیز کردن دستگاه

- ابزار اندازه گیری را همواره تمیز نگاه دارید.
- ابزار اندازه گیری را در آب و یا سایر مایعات غوطه ور نکنید.
- برای پاک کردن آلودگی از یک دستمال نرم و مرطوب استفاده کنید. از بکار بردن مواد شوینده و حلال خودداری کنید.
- به خصوص سطوح دور روزه خروجی لیزر را بطور مرتب تمیز کنید و در این رابطه توجه داشته باشید که از دستمال بدون پرز استفاده کنید.

تمیز کردن Gelpad

Gelpad (14) را زمانی که با گرد و غبار یا ذرات دیگر کثیف شده یا میزان چسبندگی آن کاهش یافته است، تمیز کنید.

◀ **سپس پد ژله ای جدا شونده را بشویید.** هرگز دستگاه اندازه گیری را نشویید و در آب غوطه ور نکنید.

جهت باز کردن، نگهدارنده Gelpad (13) را برخلاف جهت حرکت عقربه های ساعت بچرخانید و نگهدارنده را بردارید.

Gelpad (14) را با آب شستشو دهید. در صورت لزوم آن را با صابون معمولی یا ماده شوینده شستشو دهید. از ماده شوینده دارای الکل یا حلال استفاده نکنید. در صورت لزوم درپوش محافظ (15) را هم تمیز کنید. بگذارید Gelpad، نگهدارنده و درپوش محافظ بطور کامل خشک شوند. Gelpad را نباید گرم کرد (برای مثال توسط هوای گرم یا شوفاژ).

درپوش محافظ (15) را روی Gelpad (14) قرار دهید و آن را در جهت عقربه های ساعت محکم بچرخانید. نگهدارنده Gelpad (13) را روی ابزار اندازه گیری قرار دهید و آن را در جهت عقربه های ساعت محکم بچرخانید. اگر چسبندگی آن پس از تمیز کردن به میزان کافی نرسیده است، پس Gelpad (14) را عوض کنید.

خدمات و مشاوره با مشتریان

خدمات مشتری، به سؤالات شما درباره تعمیرات، سرویس و همچنین قطعات یدکی پاسخ خواهد داد. نقشه های سه بعدی و اطلاعات مربوط به قطعات یدکی را در تارنمای زیر میابید:

www.bosch-pt.com

گروه مشاوره به مشتریان Bosch با کمال میل به سؤالات شما درباره محصولات و متعلقات پاسخ می دهند.

برای هرگونه سؤال و یا سفارش قطعات یدکی، حتماً شماره فنی 10 رقمی کالا را مطابق برچسب روی ابزار برقی اطلاع دهید.

ایران

روبرت بوش ایران - شرکت بوش تجارت پارس
میدان ونک، خیابان شهید خدای، خیابان آفتاب
ساختمان مادیران، شماره 3، طبقه سوم.

تهران 1994834571

تلفن: 9821+ 42039000

آدرس سایر دفاتر خدماتی را در ادامه بیابید:

www.bosch-pt.com/serviceaddresses

از رده خارج کردن دستگاه

ابزار اندازه گیری، متعلقات و بسته بندی ها باید به طریق مناسب با حفظ محیط زیست از رده خارج و بازیافت شوند.
ابزارهای اندازه گیری و باتری ها را داخل زباله دان خانگی نیندازید!



Licenses

Copyright © 2016–2019 STMicroelectronics

All rights reserved.

Redistribution and use in source and binary forms, with or without modification, are permitted provided that the following conditions are met:

- Redistributions of source code must retain the above copyright notice, this list of conditions and the following disclaimer.
- Redistributions in binary form must reproduce the above copyright notice, this list of conditions and the following disclaimer in the documentation and/or other materials provided with the distribution.
- Neither the name of STMicroelectronics nor the names of its contributors may be used to endorse or promote products derived from this software without specific prior written permission.

THIS SOFTWARE IS PROVIDED BY THE COPYRIGHT HOLDERS AND CONTRIBUTORS "AS IS" AND ANY EXPRESS OR IMPLIED WARRANTIES, INCLUDING, BUT NOT LIMITED TO, THE IMPLIED WARRANTIES OF MERCHANTABILITY AND FITNESS FOR A PARTICULAR PURPOSE ARE DISCLAIMED. IN NO EVENT SHALL THE COPYRIGHT OWNER OR CONTRIBUTORS BE LIABLE FOR ANY DIRECT, INDIRECT, INCIDENTAL, SPECIAL, EXEMPLARY, OR CONSEQUENTIAL DAMAGES (INCLUDING, BUT NOT LIMITED TO, PROCUREMENT OF SUBSTITUTE GOODS OR SERVICES; LOSS OF USE, DATA, OR PROFITS; OR BUSINESS INTERRUPTION) HOWEVER CAUSED AND ON ANY THEORY OF LIABILITY, WHETHER IN CONTRACT, STRICT LIABILITY, OR TORT (INCLUDING NEGLIGENCE OR OTHERWISE) ARISING IN ANY WAY OUT OF THE USE OF THIS SOFTWARE, EVEN IF ADVISED OF THE POSSIBILITY OF SUCH DAMAGE.

de	EU-Konformitätserklärung Linienlaser Sachnummer	Wir erklären in alleiniger Verantwortung, dass die genannten Produkte allen einschlägigen Bestimmungen der nachfolgend aufgeführten Richtlinien und Verordnungen entsprechen und mit folgenden Normen übereinstimmen.
en	EU Declaration of Conformity Line laser Article number	We declare under our sole responsibility that the stated products comply with all applicable provisions of the directives and regulations listed below and are in conformity with the following standards.
fr	Déclaration de conformité UE Mètre laser N° d'article lignes	Nous déclarons sous notre propre responsabilité que les produits décrits sont en conformité avec les directives, règlements normatifs et normes énumérés ci-dessous.
es	Declaración de conformidad UE Láser de línea N° de artículo	Declaramos bajo nuestra exclusiva responsabilidad, que los productos nombrados cumplen con todas las disposiciones correspondientes de las Directivas y los Reglamentos mencionados a continuación y están en conformidad con las siguientes normas.
pt	Declaração de Conformidade UE Nível laser N.º do produto de linhas	Declaramos sob nossa exclusiva responsabilidade que os produtos mencionados cumprem todas as disposições e os regulamentos indicados e estão em conformidade com as seguintes normas.
it	Dichiarazione di conformità UE Livella laser Codice prodotto a linee	Dichiariamo sotto la nostra piena responsabilità che i prodotti indicati sono conformi a tutte le disposizioni pertinenti delle Direttive e dei Regolamenti elencati di seguito, nonché alle seguenti Normative.
nl	EU-conformiteitsverklaring Lijnlaser Productnummer	Wij verklaren op eigen verantwoordelijkheid dat de genoemde producten voldoen aan alle desbetreffende bepalingen van de hierna genoemde richtlijnen en verordeningen en overeenstemmen met de volgende normen.
da	EU-overensstemmelseserklæring	Vi erklærer som eneansvarlige, at det beskrevne produkt er i overensstemmelse med alle gælden-

	Linjelaser	Typenummer	de bestemmelser i følgende direktiver og forordninger og opfylder følgende standarder.
sv	EU-konformitetsförklaring		Vi förklarar under eget ansvar att de nämnda produkterna uppfyller kraven i alla gällande bestämmelser i de nedan angivna direktiven och förordningarnas och att de stämmer överens med följande normer.
	Linjelaser	Produktnummer	
no	EU-samsvarserklæring		Vi erklærer under eansvar at de nevnte produktene er i overensstemmelse med alle relevante bestemmelser i direktivene og forordningene nedenfor og med følgende standarder.
	Linjelasere	Produktnummer	
fi	EU-vaatimusten mukaisuusvakuutus		Vakuutamme täten, että mainitut tuotteet vastaavat kaikkia seuraavien direktiivien ja asetusten asiaankuuluvia vaatimuksia ja ovat seuraavien standardien vaatimusten mukaisia.
	Linjalaser	Tuotenumero	
el	Δήλωση πιστότητας ΕΕ		Δηλώνουμε με αποκλειστική μας ευθύνη, ότι τα αναφερόμενα προϊόντα αντιστοιχούν σε όλες τις σχετικές διατάξεις των πιο κάτω αναφερόμενων οδηγιών και κανονισμών και ταυτίζονται με τα ακόλουθα πρότυπα.
	Γραμμικό λέιζερ	Αριθμός ευρετηρίου	
tr	AB Uygunluk beyanı		Tek sorumlu olarak, tanımlanan ürünün aşağıdaki yönetmelik ve direktiflerin geçerli bütün hükümlerine ve aşağıdaki standartlara uygun olduğunu beyan ederiz.
	Çizgi lazeri	Ürün kodu	
pl	Deklaracja zgodności UE		Oświadczamy z pełną odpowiedzialnością, że niniejsze produkty odpowiadają wszystkim wymaganiom poniżej wyszczególnionych dyrektyw i rozporządzeń, oraz że są zgodne z następującymi normami.
	Laser liniowy	Numer katalogowy	
cs	EU prohlášení oshodě		Prohlašujeme na výhradní zodpovědnost, že uvedený výrobek splňuje všechna příslušná ustanovení níže uvedených směrnic aniž není v souladu s následujícími normami:
	Čárový laser	Objednáací číslo	
sk	EÚ vyhlásenie ozhode		Vyhlasujeme na výhradnú zodpovednosť, že uvedený výrobok spĺňa všetky príslušné ustanovenia nižšie uvedených smerníc anariadení a je v súlade s nasledujúcimi normami:
	Líniový laser	Vecné číslo	

hu	EU konformitási nyilatkozat Vonalas lézer	Cikkszám	Egyedüli felelősséggel kijelentjük, hogy a megnevezett termékek megfelelnek az alábbiakban felsorolásra kerülő irányelvek és rendeletek valamint idevágó előírásainak és megfelelnek a következő szabványoknak.
ru	Заявление о соответствии ЕС Линейный лазерный нивелир	Товарный №	Мы заявляем под нашу единоличную ответственность, что названные продукты соответствуют всем действующим предписаниям нижеуказанных директив и распоряжений, а также нижеуказанных норм.
uk	Заява про відповідність ЄС Лінійний лазер	Товарний номер	Мизаявляємо під нашу одноособову відповідальність, що названі вироби відповідають усім чинним положенням нищезначених директив і розпоряджень, а також нищезначеним нормам.
kk	ЕО сәйкестік мағлұмдамасы Лазерлік уровень	Өнім нөмірі	Өз жауапкершілікпен біз аталған өнімдер төменде жьылған директикалар мен жарлықтардың тиісті қағидаларына сәйкестігін және төмендегі нормаларға сай екенін білдіреміз.
ro	Declarație de conformitate UE Nivelă laser cu linii	Număr de identificare	Declarăm pe proprie răspundere că produsele menționate corespund tuturor dispozițiilor relevante ale directivelor și reglementărilor enumerate în cele ce urmează și sunt în conformitate cu următoarele standarde.
bg	ЕС декларация за съответствие Линеен лазер	Каталожен номер	С пълна отговорност ние декларираме, че посочените продукти отговарят на всички валидни изисквания на директивите и разпоредбите по-долу и съответства на следните стандарти.
mk	EU-Изјава за сообразност Линиски ласер	Број на дел/ артикл	Со целосна одговорност изјавуваме, дека опишаните производи се во согласност со сите релевантни одредби на следните регулативи и прописи и се во согласност со следните норми.
sr	EU-izjava o usaglašenosti		Na sopstvenu odgovornost izjavljujemo, da navedeni proizvodi odgovaraju svim dotičnim odredba-

	Linijski laser	Broj predmeta	ma naknadno navedenih smernica u uredaba i da su u skladu sa sledećim standardima.	
sl	Izjava o skladnosti EU		Izjavljamo pod izključno odgovornostjo, da je omenjen izdelek v skladu z vsemi relevantnimi določili direktiv in uredb ter ustreza naslednjim standardom.	
	Linijski laser	Številka artikla		
hr	EU izjava o skladnosti		Pod punom odgovornošću izjavljujemo da navedeni proizvod odgovaraju svim relevantnim odredbama direktiva i propisima navedenima u nastavku i da su skladni sa sljedećim normama.	
	Laserski nivelir	Kataloški br.		
et	EL-vastavusdeklaratsioon		Kinnitame ainuvastutatatena, et nimetatud tooted vastavad järgnevalt loetletud direktiivide ja määruste kõikidele asjaomastele nõuetele ja on kooskõlas järgmiste normidega.	
	Joonlaser	Tootenumber		
lv	Deklarācija par atbilstību ES standartiem		Mēs ar pilnu atbildību paziņojam, ka šeit aplūkotie izstrādājumi atbilst visiem tālāk minētajās direktīvās un rīkojumos ietvertajām saistošajām nosādnēm, kā arī sekojošiem standartiem.	
	Liniju lāzers	Izstrādājuma numurs		
lt	ES atitikties deklaracija		Atsakingai pareiškiame, kad išvardyti gaminiai atitinka visus privalomus žemiau nurodytų direktyvų ir reglamentų reikalavimus ir šiuos standartus.	
	Linijinis lazeris	Gaminio numeris		
	Atino	3 603 F63 A00	2014/30/EU 2011/65/EU 2014/32/EU	EN 61010-1:2010+ A1:2019 EN 61326-1:2013 EN IEC 63000:2018

- de** Die notifizierte Stelle Nr. **0071: Laboratoire National de métrologie et d'Essais (LNE) 1, rue Gaston Boissier, 72724 Paris Cedex 15, FRANCE**, hat die Prüfung gemäß 2014/32/EU, Modul D1 durchgeführt und folgende Bescheinigung ausgestellt: **Nr. LNE-36144 Revision 2**, vom 08.11.2019.
Technische Unterlagen bei: *
- en** The notified body no. **0071: Laboratoire National de métrologie et d'Essais (LNE) 1, rue Gaston Boissier, 72724 Paris Cedex 15, FRANCE**, has carried out the testing in accordance with 2014/32/EU, Module D1 and issued the following certificate: **Nr. LNE-36144 Revision 2**, dated 8th November 2019.
Technical file at: *
- fr** L'organisme notifié n° **0071: Laboratoire National de métrologie et d'Essais (LNE) 1, rue Gaston Boissier, 72724 Paris Cedex 15, FRANCE**, a effectué le contrôle conformément à la directive 2014/32/UE (module D1) et établi le certificat suivant : **Nr. LNE-36144 Revision 2**, du 08.11.2019.
Dossier technique auprès de: *
- es** El organismo notificado N.º **0071: Laboratoire National de métrologie et d'Essais (LNE) 1, rue Gaston Boissier, 72724 Paris Cedex 15, FRANCE**, ha llevado a cabo la prueba de acuerdo a 2014/32/UE, módulo D1 y ha emitido el siguiente certificado: **Nr. LNE-36144 Revision 2**, con fecha del 08.11.2019.
Documentos técnicos de: *
- pt** O organismo notificado n.º **0071: Laboratoire National de métrologie et d'Essais (LNE) 1, rue Gaston Boissier, 72724 Paris Cedex 15, FRANCE**, realizou o teste de acordo com a diretiva 2014/32/UE, módulo D1 e emitiu o seguinte certificado: **Nr. LNE-36144 Revision 2**, de 08.11.2019.
Documentação técnica pertencente à: *
- it** L'organismo notificato n. **0071: Laboratoire National de métrologie et d'Essais (LNE) 1, rue Gaston Boissier, 72724 Paris Cedex 15, FRANCE**, ha effettuato la verifica secondo il modulo D1 della 2014/32/UE e ha rilasciato il seguente certificato: **Nr. LNE-36144 Revision 2**, datato 08-11-2019.
Documentazione Tecnica presso: *
- nl** De aangemelde instantie nr. **0071: Laboratoire National de métrologie et d'Essais (LNE) 1, rue Gaston Boissier, 72724 Paris Cedex 15, FRANCE**, heeft de keuring conform 2014/32/EU, module D1 uitgevoerd en het volgende certificaat afgegeven: **Nr. LNE-36144 Revision 2**, van 08-11-2019.
Technisch dossier bij: *
- da** Det bemyndigede organ nr. **0071: Laboratoire National de métrologie et d'Essais (LNE) 1, rue Gaston Boissier, 72724 Paris Cedex 15, FRANCE**, har ud-

ført testen i henhold til 2014/32/EU, modul D1 og udstedt følgende certifikat:

Nr. LNE-36144 Revision 2, den 08.11.2019.

Tekniske bilag ved: *

sv Anmält organ nr. **0071: Laboratoire National de métrologie et d'Essais (LNE) 1, rue Gaston Boissier, 72724 Paris Cedex 15, FRANCE**, har utført kontroll enligt 2014/32/EU, modul D1 och utfärdat följande intyg: **Nr. LNE-36144 Revision 2**, den 08.11.2019.

Teknisk dokumentation: *

no Teknisk kontrollorgan nr. **0071: Laboratoire National de métrologie et d'Essais (LNE) 1, rue Gaston Boissier, 72724 Paris Cedex 15, FRANCE**, har utført kontrollen i samsvar med 2014/32/EU, modul D1 og utstedt følgende attest: **Nr. LNE-36144 Revision 2**, datert 08.11.2019.

Teknisk dokumentasjon hos: *

fi Ilmoitettu laitos nro **0071: Laboratoire National de métrologie et d'Essais (LNE) 1, rue Gaston Boissier, 72724 Paris Cedex 15, FRANCE**, on suorittanut testin standardin 2014/32/EU moduulin D1 mukaan ja myöntänyt seuraavan sertifiikaatin: **Nr. LNE-36144 Revision 2**, päiväys 08.11.2019.

Tekniset asiakirjat saatavana: *

el Ο κοινοποιημένος οργανισμός αριθ. **0071: Laboratoire National de métrologie et d'Essais (LNE) 1, rue Gaston Boissier, 72724 Paris Cedex 15, FRANCE**, πραγματοποίησε τη δοκιμή σύμφωνα με την οδηγία 2014/32/ΕΕ, ενότητα D1 και εξέδωσε το ακόλουθο πιστοποιητικό: **Nr. LNE-36144 Revision 2**, από τις 08.11.2019.

Τεχνικά έγγραφα στη: *

tr Onaylanmış kuruluş olan No. **0071: Laboratoire National de métrologie et d'Essais (LNE) 1, rue Gaston Boissier, 72724 Paris Cedex 15, FRANCE**, 2014/32/EU, D1 modülü uyarınca test gerçekleştirmiş ve aşağıdaki sertifikayı vermiştir: 08.11.2019 tarihli **Nr. LNE-36144 Revision 2**.

Teknik belgelerin bulunduğu yer: *

pl Jednostka notyfikowana nr **0071: Laboratoire National de métrologie et d'Essais (LNE) 1, rue Gaston Boissier, 72724 Paris Cedex 15, FRANCE**, przeprowadziła badanie zgodnie z dyrektywą 2014/32/UE, moduł D1 i wystawiła następujący certyfikat: **Nr. LNE-36144 Revision 2** z dnia 08.11.2019.

Dokumentacja techniczna: *

cs Notifikovaná osoba č. **0071: Laboratoire National de métrologie et d'Essais (LNE) 1, rue Gaston Boissier, 72724 Paris Cedex 15, FRANCE**, provedla zkoušku podle 2014/32/EU, modul D1 a vystavila následující certifikát: **Nr. LNE-36144**

Revision 2, z 08.11.2019.

Technické podklady u: *

sk Notifikovaný orgán č. **0071: Laboratoire National de métrologie et d'Essais (LNE) 1, rue Gaston Boissier, 72724 Paris Cedex 15, FRANCE**, vykonal skúšku podľa 2014/32/EÚ, Modul D1 a vystavil toto osvedčenie: **Nr. LNE-36144 Revision 2**, z 08.11.2019.

Technické podklady má spoločnosť: *

hu A **0071** számú kijelölt szervezet: **Laboratoire National de métrologie et d'Essais (LNE) 1, rue Gaston Boissier, 72724 Paris Cedex 15, FRANCE**, a 2014/32/EU irányelv D1 moduljában leírtaknak megfelelően végrehajtotta a vizsgálatot és kiállította a következő számú tanúsítványt: **Nr. LNE-36144 Revision 2**, 2019. november 08.

Műszaki dokumentumok megőrzési pontja: *

ru Уполномоченный орган № **0071: Laboratoire National de métrologie et d'Essais (LNE) 1, rue Gaston Boissier, 72724 Paris Cedex 15, FRANCE**, провел испытание в соответствии с Модулем D1 2014/32/EU и выдал следующий сертификат: **Nr. LNE-36144 Revision 2** от 08.11.2019.

Техническая документация хранится у: *

uk Уповноважений орган № **0071: Laboratoire National de métrologie et d'Essais (LNE) 1, rue Gaston Boissier, 72724 Paris Cedex 15, FRANCE**, провів випробування згідно з 2014/32/EU, модуль D1, і видав наступний сертифікат: **Nr. LNE-36144 Revision 2**, від 08.11.2019 року.

Технічна документація зберігається у: *

kk № **0071** өкілетті мекеме: **Laboratoire National de métrologie et d'Essais (LNE) 1, rue Gaston Boissier, 72724 Paris Cedex 15, FRANCE**, 2014/32/EU стандартының D1 модуліне сәйкес сынақ өткізді және келесі сертификатты шығарды: **Nr. LNE-36144 Revision 2**, күні: 08.11.2019.

Техникалық құжаттар: *

ro Organismul notificat nr. **0071: Laboratoire National de métrologie et d'Essais (LNE) 1, rue Gaston Boissier, 72724 Paris Cedex 15, FRANCE**, a efectuat verificarea conform Directivei 2014/32/UE, Modulul D1 și a emis următorul certificat: **Nr. LNE-36144 Revision 2**, la data de 08.11.2019.

Documentație tehnică la: *

bg Уведомяният орган ном. **0071: Laboratoire National de métrologie et d'Essais (LNE) 1, rue Gaston Boissier, 72724 Paris Cedex 15, FRANCE**, е извършил проверка съгласно 2014/32/ЕС, модул D1 и е издал следния сертификат:

Nr. LNE-36144 Revision 2, от 08.11.2019.
Техническа документация при: *

mk Овластеното тело со бр. **0071: Laboratoire National de métrologie et d'Essais (LNE) 1, rue Gaston Boissier, 72724 Paris Cedex 15, FRANCE**, ја изврши проверката според 2014/32/ЕС, модул D1 и ја издаде следната потврда:
Nr. LNE-36144 Revision 2, од 08.11.2019 г.
Техничка документација кај: *

sr Ovlašćeno telo br. **0071: Laboratoire National de métrologie et d'Essais (LNE) 1, rue Gaston Boissier, 72724 Paris Cedex 15, FRANCE**, je sprovelo testiranje u skladu sa 2014/32/EU, modul D1 i izdalo je sledeću potvrdu:
Nr. LNE-36144 Revision 2, sa datumom 08.11.2019.
Техничка документација код: *

sl Priglašeni organ št. **0071: Laboratoire National de métrologie et d'Essais (LNE) 1, rue Gaston Boissier, 72724 Paris Cedex 15, FRANCE**, je izvedel preizkus v skladu z Direktivo 2014/32/EU, modul D1, in izdal naslednje potrdilo:
Nr. LNE-36144 Revision 2 z dne 08.11.2019.
Технична документација при: *

hr Prijavljeno tijelo br. **0071: Laboratoire National de métrologie et d'Essais (LNE) 1, rue Gaston Boissier, 72724 Paris Cedex 15, FRANCE**, provelo je ispitivanje u skladu s Direktivom 2014/32/EU, Modul D1 i izdalo je sljedeću potvrdu:
Nr. LNE-36144 Revision 2, od 08.11.2019.
Műszaki dokumentumok megőrzési pontja: *

et Teavitatud asutus nr **0071, Laboratoire National de métrologie et d'Essais (LNE) 1, rue Gaston Boissier, 72724 Paris Cedex 15, FRANCE**, tegi katse kooskõlas direktiivi 2014/32/EL mooduliga D1 ja andis 08.11.2019 välja tõendi
Nr. LNE-36144 Revision 2.
Техниlised dokumendid saadaval: *

lv Paziņotā struktūra Nr. **0071: Laboratoire National de métrologie et d'Essais (LNE) 1, rue Gaston Boissier, 72724 Paris Cedex 15, FRANCE**, veica pārbaudi saskaņā ar Direktīvas 2014/32/ES D1 moduli un izsniedza šādu sertifikātu:
Nr. LNE-36144 Revision 2, 08.11.2019.
Технисkā dokumentācija no: *

lt Notifikuota įstaiga Nr. **0071: Laboratoire National de métrologie et d'Essais (LNE) 1, rue Gaston Boissier, 72724 Paris Cedex 15, FRANCE**, atliko patikrą pagal 2014/32/ES, modulius D1, ir išdavė šį pažymėjimą: **Nr. LNE-36144 Revision 2**, 2019-11-08.
Techninė dokumentacija saugoma: *

CE

IX



BOSCH

* Robert Bosch
Power Tools GmbH
(PT/ECS)
70538 Stuttgart
GERMANY

Henk Becker
Chairman of
Executive
Management

Helmut Heinzelmann
Head of
Product Certification

Henk Becker i.V. Helmut Heinzelmann

Robert Bosch Power Tools GmbH,
70538 Stuttgart, GERMANY
Stuttgart, 16.05.2022