



**ФИОЛЕНТ**

**ДРЕЛЬ-ШУРУПОВЕРТ РУЧНАЯ  
АККУМУЛЯТОРНАЯ**

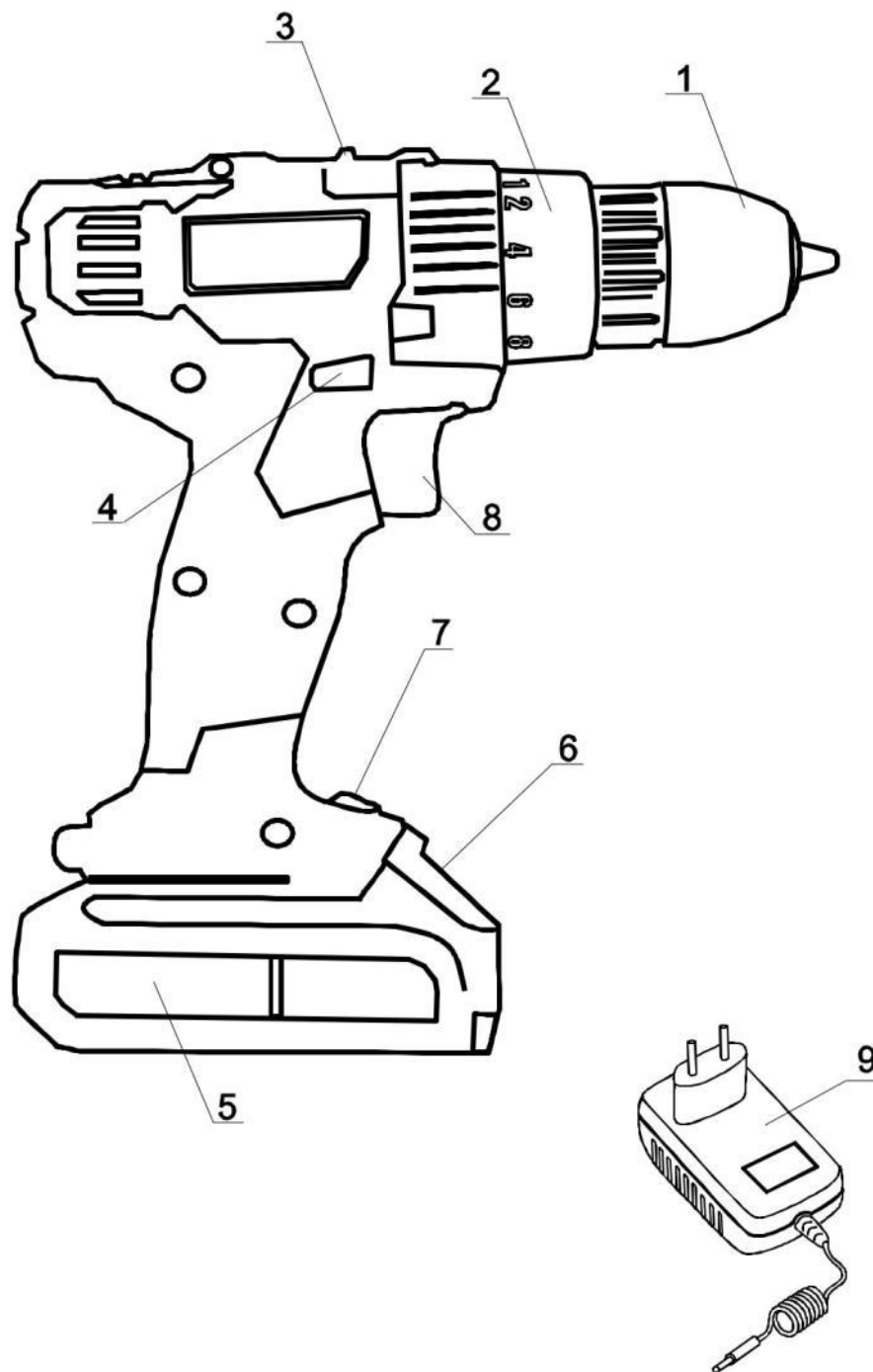
**ДША1-10-РЭ5-12**

**ДША1-10-РЭ5-14**

**ДША1-10-РЭ5-18**

**РУКОВОДСТВО ПО ЭКСПЛУАТАЦИИ**





1 - патрон; 2 - переключатель предельных моментов; 3 - переключатель диапазонов; 4 - переключатель реверса; 5 - аккумуляторный блок; 6 - фиксатор; 7 - диод светоизлучающий; 8 - выключатель; 9 - зарядное устройство.

Рисунок 1


Настоящее руководство по эксплуатации содержит сведения о конструкции, принципе действия, характеристиках (свойствах) дрели-шуруповерта ручной аккумуляторной (далее машина) и указания, необходимые для правильной и безопасной эксплуатации машины (использования по назначению, технического обслуживания, хранения и транспортирования) и оценок ее технического состояния при определении необходимости отправки ее в ремонт.

Проверьте комплектность поставки машины в соответствии с таблицей 5.

Требуется при покупке машины проверки ее исправности путем включения.

Дата изготовления машины указана в разделе "Свидетельство о приемке" в строке "Заводской номер" (первые четыре цифры – год изготовления, последующие две цифры – месяц изготовления).

Иллюстрация и перечень сборочных единиц и деталей (КДСЕ) и перечень гарантийных сервисных центров размещены по адресу [www.zdphiolent.ru](http://www.zdphiolent.ru) в разделе "Обслуживание и ремонт".

 **ВНИМАНИЕ!** Ознакомьтесь со всеми указаниями мер безопасности и инструкциями. Несоблюдение указаний и инструкций может привести к поражению электрическим током, пожару и (или) серьезным повреждениям.

**Сохраните все предупреждения и инструкции, чтобы можно было обращаться к ним в дальнейшем.**

Инструкция по безопасности входит в настоящее руководство по эксплуатации – приложение А.

## 1 ОПИСАНИЕ И РАБОТА

### 1.1 Назначение изделия

1.1.1 Машина предназначена для сверления отверстий в конструкциях из стали, цветных металлов, пластмассы, древесины, а также для завинчивания и отвинчивания винтов и шурупов при выполнении столярных, слесарных и строительных работ в бытовых условиях.

В состав машины входит аккумуляторный блок.

Машина изготавливается трех типов: ДША1-10-РЭ5-12, ДША1-10-РЭ5-14, ДША1-10-РЭ5-18.

Функциональные возможности:

- сверление отверстий в конструкциях из стали, цветных металлов, пластмассы, древесины;
- завинчивание винтов и шурупов при правом вращении шпинделя и отвинчивание при левом вращении, нарезание резьбы;
- механическое переключение диапазонов частоты вращения шпинделя;
- электронное регулирование частоты вращения шпинделя;
- реверсирование;
- выбор предельного крутящего момента при завинчивании и отвинчивании винтов и шурупов, нарезании резьбы;
- работа в слабоосвещенных местах с помощью диода светоизлучающего.

1.1.2 Машина предназначена для работы в условиях умеренного климата при температуре от 0 до плюс 40 °С.

1.2 Знаки, изображенные на зарядном устройстве и аккумуляторном блоке, приведены в таблице 1.

Таблица 1

На аккумуляторном блоке	
	Знак ограничения способов утилизации батарей
	Знак недопустимости внешнего нагрева свыше 40°C
	Знак "Не подвергать действию огня"
	Знак "Не подвергать действию воды"
	Знак переработки батареи специализированным предприятием
	Тип аккумуляторов (литий-ионные)
На зарядном устройстве	
	Условное обозначение класса II
	Знак "Использовать в помещении, не подвергать воздействию дождя"
	Знак "Перед началом работы прочесть инструкцию"

### 1.3 Технические характеристики

1.3.1 Основные параметры и характеристики машины приведены в таблице 2.

Таблица 2

Наименование параметра и характеристики	Норма		
	ДША1-10-РЭ5-12	ДША1-10-РЭ5-14	ДША1-10-РЭ5-18
Номинальное напряжение, В	12	14	18
Максимальный диаметр сверла, мм			
- для сверления по стали	10	10	10
- для сверления по дереву	24	24	24
Максимальный диаметр шурупа, мм	6	6	6
Диапазон частот вращения шпинделя на холостом ходу, об/мин, в положении переключателя диапазонов:			
- положение «1»	0-350	0-350	0-350
- положение «2»	0-1300	0-1300	0-1300
Статическая сила нажатия, Н, не более	50	50	50
Корректированный уровень звуковой мощности, дБА, не более	80	80	80
Полное среднеквадратичное значение виброускорения, м/с <sup>2</sup> , не более	1,5	1,5	1,5
Класс машины	III	III	III
Тип зарядного устройства	ЗУ5-12L	ЗУ5-14L	ЗУ5-18L
Габаритные размеры машины, мм	200×75×215	200×75×215	200×75×215
Масса машины, кг, не более	1,2	1,2	1,2
Масса машины с комплектом принадлежностей в кейсе, кг, не более	2,5	2,5	2,5

1.3.2 Основные характеристики полностью заряженного нового аккумуляторного блока для машин приведены в таблице 3.

Таблица 3

Наименование характеристики	Норма		
	ДША1-10-РЭ5-12	ДША1-10-РЭ5-14	ДША1-10-РЭ5-18
Тип аккумуляторов	Li-Ion	Li-Ion	Li-Ion
Емкость, А·ч, не менее	2,0	2,0	2,0
Номинальное напряжение, В	12	14	18
Продолжительность заряда, ч, не более	1,0	1,0	1,0
Продолжительность работы машины на холостом ходу, мин, не менее	40	40	40

1.3.3 Основные характеристики зарядного устройства приведены в таблице 4.

Таблица 4

Наименование характеристики	Норма		
	ЗУ5-12L	ЗУ5-14L	ЗУ5-18L
Номинальное напряжение, В	220	220	220
Номинальная частота, Гц	50	50	50
Номинальная потребляемая мощность, Вт	50	60	70
Номинальное постоянное выходное напряжение, В	12	14	18
Класс зарядного устройства	II	II	II

#### 1.4 Комплектность

Комплект поставки приведен в таблице 5.

Таблица 5

Наименование изделия, эксплуатационного документа	Количество, штук	Примечание
Дрель-шуруповерт ручная аккумуляторная	1	
ДША1-10-РЭ5-12		_____
ДША1-10-РЭ5-14		_____
ДША1-10-РЭ5-18		_____
Аккумуляторный блок	1	
Зарядное устройство	1	
Отвертка-вставка двухсторонняя	1	
Кейс	1	
Руководство по эксплуатации	1	
Примечание – В графе “Примечание” индексом “V” отмечен тип машины, входящей в комплект		

#### 1.5 Устройство и работа

Устройство машины показано на рисунке 1.

Электродвигатель приводится во вращение постоянным током от аккумуляторного блока 5. Вращение передается на шпиндель через двухскоростной планетарный редуктор. Переключение диапазонов частоты вращения шпинделя производится переключателем диапазонов 3. Плавная регулировка частоты вращения осуществляется электронным регулятором, встроенным в выключатель 8, нажатием клавиши выключателя с торможением выбега при ее отпуске. Реверсирование осуществляется переключателем реверса 4. Переключатель реверса 4 имеет нейтральное (среднее) положение, при этом осуществляется блокировка включения выключателя 8. Муфта с переключателем предельных моментов 2 имеет 18 положений, позволяющих при завинчивании винтов и шурупов и нарезании резьбы установить требуемый предельный момент, при достижении которого вращение от электродвигателя не передается шпинделю машины.

При установке переключателя предельных моментов 2 в положение с символом сверла машина применяется для сверления отверстий в конструкциях из стали, цветных металлов, пластмассы, древесины.



Машина оснащена быстрозажимным патроном 1.

Для надежного соединения аккумуляторного блока с корпусом машины служит фиксатор 6.

Диод светоизлучающий 7 позволяет работать машиной в слабоосвещенных местах.

Машина работает при сверхнизком напряжении, не опасном для здоровья и жизни человека.

Для зарядки аккумуляторного блока машина комплектуется зарядным устройством. Зарядное устройство 9 питается от сети напряжением 220 В и частотой 50 Гц и имеет двойную электрическую изоляцию (класс зарядного устройства II).

## 2 ИСПОЛЬЗОВАНИЕ ПО НАЗНАЧЕНИЮ

### 2.1 Подготовка аккумуляторного блока к использованию.

#### 2.1.1 Меры безопасности при зарядке аккумуляторного блока:

- руководствоваться знаками, приведенными в маркировке на корпусе зарядного устройства 9 и аккумуляторного блока 5;

- никогда не применять для зарядки аккумуляторного блока 5 зарядные устройства других типов;


- не заряжать аккумуляторный блок 5 при температуре окружающей среды ниже 10 °С и выше 40 °С. Рекомендуется производить зарядку аккумуляторного блока 5 при температуре окружающей среды (20+5) °С. Во время работы зарядное устройство 9 должно находиться в хорошо вентилируемом помещении. Если заряжаются два аккумуляторных блока, сделать перерыв на 15 мин после зарядки первого. Не заряжать нагретый аккумуляторный блок;

- будьте осторожны с аккумуляторными блоками и зарядными устройствами – не ронять их, не ударять и не трясти;

- учитывать, что новый аккумуляторный блок или аккумуляторный блок, который не использовался длительное время, приобретает полную емкость в процессе эксплуатации, после 3-4 циклов перезарядки;

- не следует после каждого кратковременного использования машины заряжать аккумуляторный блок, т.к. это может привести к сокращению его срока службы, при этом не допускать полной разрядки аккумуляторного блока и периодически подзаряжать его;

- аккумуляторный блок защищен от глубокой разрядки. При полном разряде аккумуляторного блока машина отключается защитной электросхемой и шпиндель перестает вращаться.

 **ВНИМАНИЕ!** ПОСЛЕ АВТОМАТИЧЕСКОГО ОТКЛЮЧЕНИЯ МАШИНЫ НЕ НАЖИМАЙТЕ НА КЛАВИШУ ВЫКЛЮЧАТЕЛЯ, В РЕЗУЛЬТАТЕ ЭТОГО МОЖЕТ БЫТЬ ПОВРЕЖДЕН АККУМУЛЯТОРНЫЙ БЛОК.

- не разбирать зарядное устройство и аккумуляторный блок. Не сжигать аккумуляторный блок, если он поврежден или окончательно отработан, он может взорваться в огне. Техническое обслуживание и ремонт производить в гарантийных сервисных центрах;

- в случае вытекания электролита при повреждении аккумуляторного блока и попадании электролита на кожу срочно промыть это место водой с мылом, а затем лимонной кислотой или уксусом. При попадании электролита в глаза следует немедленно промыть их проточной чистой водой и обратиться к врачу.

#### 2.1.2 Зарядка аккумуляторного блока.

Снять аккумуляторный блок 5 с машины. Для этого, нажав на фиксатор 6, отсоединить аккумуляторный блок 5 от корпуса машины.

Включить входящее в комплект машины зарядное устройство 9 в сеть, при этом должен загореться зеленый индикатор. Вставить разъем зарядного устройства 9 в отверстие на корпусе аккумуляторного блока 5, при этом должен загореться красный индикатор.

Горящий красный индикатор свидетельствует о том, что идет зарядка аккумуляторного блока 5. Через промежуток времени, зависящий от степени разряда аккумуляторного блока 5 и напряжения сети, красный индикатор перестает гореть, и загорается зеленый индикатор, что означает, что процесс зарядки закончен. Отключить зарядное устройство 9 от сети, отсоединить от него аккумуляторный блок 5.

#### 2.2 Подготовка машины к использованию.

Перед началом работы произвести внешний осмотр, проверить целостность корпуса машины, аккумуляторного блока 5.

Поставить переключатель реверса 4 в нейтральное положение (блокировка включения). Заряженный аккумуляторный блок 5 вставить в ручку машины до щелчка (фиксации).

Произвести проверку:

- надежности крепления деталей;
- четкости работы клавиши выключателя;
- работы машины на холостом ходу.

### 2.3 Работа в режиме сверления.

Зажать хвостовик сверла вращением подвижного кольца патрона 1 до упора.

Установить переключатель предельных моментов 2 на символ сверло, в этом положении вращающий момент максимальный. Переключатель реверса 4 передвинуть влево. При помощи переключателя диапазонов 3 выбрать нужный диапазон частоты вращения шпинделя, учитывая, что в положении «1» переключателя диапазонов 3 низкие обороты и большой крутящий момент, в положении «2» – высокие обороты и малый крутящий момент.

Привести сверло в контакт с обрабатываемой поверхностью с осевым усилием до 50 Н. Плавным нажатием клавиши выключателя 8 установить оптимальную частоту вращения шпинделя. Легкий нажим обеспечивает малые обороты и мягкий, контролируемый пуск.

### 2.4 Работа в режиме шуруповерта.

При завинчивании винтов и шурупов, нарезании резьбы необходимо ограничивать предельный вращающий момент, что позволит избежать сминания головок винтов, поломки метчиков, срезания резьбы. Правильная установка требуемого вращающего момента определяется опытным путем. Величина вращающего момента устанавливается переключателем предельных моментов 2. Чем больше установленная цифра, тем больший вращающий момент передается на инструмент.

Установить необходимую величину вращающего момента переключателем предельных моментов 2. Переключатель диапазонов 3 рекомендуется установить в положение «1», соответствующее низкой частоте вращения шпинделя. Инструмент устанавливается непосредственно в патрон 1 или в специальную насадку, которая предварительно зажимается в патрон 1 и позволяет осуществлять быструю замену инструмента.


Передвинуть переключатель реверса 4 влево при завинчивании винтов и шурупов и вправо при отвинчивании. Ввести отвертку в шлиц шурупа или винта, предварительно установленного на монтируемую деталь, с усилием 20-50 Н. Плавным нажатием клавиши выключателя 8

установить оптимальную частоту вращения шпинделя. Использование в данной операции повышенной частоты вращения шпинделя может привести к поломке отвертки, срыву резьбы и шлицов головки винта или шурупа.

При нарезании правой резьбы переключатель реверса 4 передвинуть влево, левой резьбы – вправо.

#### 2.5 Дополнительные указания мер безопасности

После окончания работы поставить переключатель реверса 4 в нейтральное положение, удалить из патрона 1 инструмент, очистить машину от пыли и грязи и протереть сухой ветошью или тканью.

 **ВНИМАНИЕ!** РУКОВОДСТВОВАТЬСЯ СЛЕДУЮЩИМИ УКАЗАНИЯМИ:

- ПОМНИТЬ, ЧТО ПРИ НАЖАТИИ КЛАВИШИ ВЫКЛЮЧАТЕЛЯ 8 ШПИНДЕЛЬ МАШИНЫ НЕМЕДЛЕННО ПРИВОДИТСЯ В ДВИЖЕНИЕ, Т.К. МАШИНА ИМЕЕТ АВТОНОМНОЕ ПИТАНИЕ;

- ПЕРЕД УСТАНОВКОЙ ИЛИ ЗАМЕНОЙ АККУМУЛЯТОРНОГО БЛОКА 5, ИНСТРУМЕНТА ИЛИ НАСАДКИ ВСЕГДА БЛОКИРОВАТЬ ВКЛЮЧЕНИЕ МАШИНЫ УСТАНОВКОЙ ПЕРЕКЛЮЧАТЕЛЯ РЕВЕРСА 4 В НЕЙТРАЛЬНОЕ ПОЛОЖЕНИЕ;

- НЕ РАБОТАТЬ С УСИЛИЕМ БОЛЕЕ 50 Н, Т.К. ЭТО МОЖЕТ ВЫЗВАТЬ ПЕРЕГРЕВ И ВЫХОД ИЗ СТРОЯ ЭЛЕКТРОДВИГАТЕЛЯ, ПОЛОМКУ ИНСТРУМЕНТА, СОКРАТИТ ВРЕМЯ РАБОТЫ АККУМУЛЯТОРНОГО БЛОКА 5 ИЗ-ЗА РЕЗКОГО ВОЗРАСТАНИЯ ТОКА;

- ЕСЛИ ВО ВРЕМЯ РАБОТЫ С МАШИНОЙ АККУМУЛЯТОРНЫЙ БЛОК 5 РАЗРЯДИЛСЯ, СДЕЛАТЬ ПАУЗУ 15 МИН ПЕРЕД ТЕМ, КАК ВСТАВИТЬ ЗАРЯЖЕННЫЙ АККУМУЛЯТОРНЫЙ БЛОК 5 В МАШИНУ;

- НЕ ИСПОЛЬЗОВАТЬ НАСАДКИ И ПРИСПОСОБЛЕНИЯ, НЕ ПРЕДНАЗНАЧЕННЫЕ ДЛЯ РАБОТЫ С ДАННОЙ МАШИНОЙ;

- НЕ ИСПОЛЬЗОВАТЬ ЧРЕЗМЕРНО НИЗКУЮ СКОРОСТЬ ВРАЩЕНИЯ ЭЛЕКТРОДВИГАТЕЛЯ, Т.К. ЭТО МОЖЕТ ПРИВЕСТИ К ЕГО ПЕРЕГРЕВУ;

- ПРОВЕРЯТЬ ПРАВИЛЬНОСТЬ ВЫБРАННОГО НАПРАВЛЕНИЯ ВРАЩЕНИЯ ШПИНДЕЛЯ;

- НЕ МЕНЯТЬ ПОЛОЖЕНИЕ ПЕРЕКЛЮЧАТЕЛЯ РЕВЕРСА 4 И ПЕРЕКЛЮЧАТЕЛЯ ДИАПАЗОНОВ 3 ПРИ ВРАЩАЮЩЕМСЯ ЭЛЕКТРОДВИГАТЕЛЕ, ВСЕГДА УСТАНОВЛИВАТЬ ПЕРЕКЛЮЧАТЕЛЬ

ДИАПАЗОНОВ 3 ДО УПОРА, В ПРОТИВНОМ СЛУЧАЕ МОЖЕТ ВЫЙТИ ИЗ СТРОЯ РЕДУКТОР;

- ПРИ ОБНАРУЖЕНИИ НЕИСПРАВНОСТЕЙ МАШИНЫ ИЛИ ЗАРЯДНОГО УСТРОЙСТВА НЕОБХОДИМО ОБРАТИТЬСЯ В СПЕЦИАЛИЗИРОВАННЫЙ СЕРВИСНЫЙ ЦЕНТР.

### 3 ТЕХНИЧЕСКОЕ ОБСЛУЖИВАНИЕ

3.1 Техническое обслуживание производится потребителем по мере необходимости и заключается в следующем:

- проверить затяжку всех винтовых соединений и подтягивать их в случае необходимости;

- проверить отсутствие повреждения изоляции шнура питания зарядного устройства. Поврежденный шнур питания немедленно заменить в гарантийном сервисном центре;

- очистить вентиляционные отверстия корпуса машины от пыли и грязи чистой ветошью или салфеткой, смоченной в мыльной воде;

- хранить машину в сухом помещении.

3.2 Электродвигатель машины содержит смазку, которой достаточно на весь срок работы машины, и не требует дополнительного обслуживания.

Замена щеток не предусмотрена.

### 4 СРОК СЛУЖБЫ

4.1 Срок службы машины 6 лет.

Указанный срок службы действителен при соблюдении потребителем требований действующей эксплуатационной документации.

### 5 ГАРАНТИИ ИЗГОТОВИТЕЛЯ

5.1 Дрель-шуруповерт ручная аккумуляторная изготовлена в соответствии с требованиями технических условий ИДФР.298114.005ТУ "Дрели-шуруповерты ручные аккумуляторные".

Изготовитель гарантирует соответствие машины требованиям указанных технических условий при условии соблюдения потребителем правил, изложенных в настоящем руководстве по эксплуатации.

5.2 Гарантийный срок эксплуатации машины и зарядного устройства 18 месяцев от даты продажи через розничную торговую сеть при соблюдении потребителем правил эксплуатации и своевременного проведения технического обслуживания в течение гарантийного срока эксплуатации.

Гарантийный срок эксплуатации аккумуляторного блока 6 месяцев от даты продажи через розничную торговую сеть при соблюдении потребителем правил эксплуатации.

После окончания гарантийного срока эксплуатации ремонт производится за счет потребителя.

В случае выявления недостатков (несоответствия требованиям нормативных документов) потребитель имеет право на защиту своих интересов в соответствии с требованиями Закона РФ "О защите прав потребителей" от 07.02.1992 г. № 2300-1.

5.3 Гарантийный ремонт не производится в следующих случаях.

5.3.1 Внесение в конструкцию машины изменений и проведения доработок, а также использования сборочных единиц, деталей, комплектующих изделий, не предусмотренных нормативными документами.

5.3.2 Использование машины не по назначению.

5.3.3 Нарушение потребителем правил эксплуатации и хранения машины.

5.3.4 Машина подвергалась самостоятельному ремонту или разборке в гарантийный период, не предусмотренный руководством по эксплуатации (следы вскрытия машины, сорванные шлицы винтов, неправильная сборка).

5.3.5 Истек гарантийный срок эксплуатации.

5.3.6 Детали машины вышли из строя ввиду несвоевременного проведения текущего и периодического обслуживания.

5.3.7 Очевиден полный износ деталей в результате интенсивной эксплуатации.

5.3.8 Имеются явные признаки внешнего или внутреннего загрязнения, а также в случае сильного загрязнения щеток и щеткодержателя.

5.3.9 Отсутствует или имеется в недостаточном количестве смазка в узлах вследствие непроведения текущего или периодического обслуживания.

5.3.10 Был удален, вытерт или изменен заводской номер на машине, а также если были вытерты или изменены данные в гарантийном и отрывных талонах (Приложения Б, В).

5.3.11 Повреждения возникли вследствие перегрузки или небрежной эксплуатации (падения, внешних механических повреждений, попадания посторонних предметов в вентиляционные отверстия, попадания внутрь насекомых и т.п.), а также в результате стихийных бедствий (пожар, наводнение и др.).

5.3.12 Имеется ржавчина на деталях.

5.3.13 Имеются следы воздействия высокой температуры или внешнего пламени.

5.3.14 Наблюдается одновременное сгорание обмоток якоря и статора, оплавление внутренней полости корпуса электродвигателя.

5.3.15 Повреждена сетевая вилка, вилка заменена на другую или отсутствует вообще.

5.3.16 Нарушены потребителем правила транспортирования.

## 6 ТРАНСПОРТИРОВАНИЕ, ХРАНЕНИЕ И УТИЛИЗАЦИЯ

6.1 Транспортирование машины соответствует условиям хранения 3 по ГОСТ 15150-69.


6.2 Условия хранения машины – 1 по ГОСТ 15150-69.

Машина должна храниться в кейсе, в отапливаемых и вентилируемых помещениях с кондиционированием воздуха, расположенных в любых макроклиматических районах при температуре от плюс 5 до плюс 40 °С и относительной влажности воздуха 75% при плюс 15 °С (среднегодовое значение).

6.3 Отработанный аккумуляторный блок должен быть сдан в специализированную мастерскую для утилизации.

Приложение А  
(обязательное)  
ИНСТРУКЦИЯ ПО БЕЗОПАСНОСТИ

Настоящая инструкция по безопасности распространяется на дрели-шуруповёрты аккумуляторные, выпускаемые АО «ЗАВОД «ФИОЛЕНТ».

 **ВНИМАНИЕ!** Прочтите все предупреждения и указания мер безопасности и все инструкции. Невыполнение предупреждений и инструкций может привести к поражению электрическим током, пожару и (или) серьезным повреждениям.

**Сохраните все предупреждения и инструкции, для того чтобы можно было обращаться к ним в дальнейшем.**

Термин "электрическая машина" используется для обозначения вашей машины с электрическим приводом, работающим от сети (снабженного шнуром), или машины с электрическим приводом, работающим от аккумуляторных батарей.

**1) Безопасность рабочего места**

а) **Содержите рабочее место в чистоте и обеспечьте его хорошее освещение.** Если рабочее место загромождено или плохо освещено, это может привести к несчастным случаям;

б) **не следует эксплуатировать машину во взрывоопасной среде (например, в присутствии воспламеняющихся жидкостей, газов или пыли).** Машины с электрическим приводом являются источником искр, которые могут привести к возгоранию пыли или паров;

в) **не подпускайте детей или посторонних лиц к электрической машине в процессе ее работы.** Отвлечение внимания может привести к потере контроля.

**2) Электрическая безопасность**

а) **Штепсельные вилки электрических машин должны подходить под розетки. Никогда не изменяйте конструкцию штепсельной вилки каким-либо образом. Не используйте каких-либо переходников для машин с заземляющим проводом.** Использование неизмененных вилок и соответствующих розеток уменьшит риск поражения электрическим током;



б) **не допускайте контакта тела с заземленными поверхностями, такими, как трубы, радиаторы, плиты и холодильники.** Существует повышенный риск поражения электрическим током, если ваше тело заземлено;

в) **не подвергайте электрическую машину воздействию дождя и не держите ее во влажных условиях.** Вода, попадая в электрическую машину, увеличивает риск поражения электрическим током;

г) **обращайтесь аккуратно со шнуром. Никогда не используйте шнур для переноса, перетаскивания электрической машины и вытаскивания вилки из розетки.** Исключите воздействие на электрическую машину тепла, масла, острых кромок или движущихся частей. Поврежденные или скрученные шнуры увеличивают риск поражения электрическим током;

д) **при эксплуатации электрической машины на открытом воздухе пользуйтесь удлинителем, пригодным для использования на открытом воздухе.** Применение шнура, предназначенного для использования на открытом воздухе, уменьшает риск поражения электрическим током;

е) **если нельзя избежать эксплуатации электрической машины во влажных условиях, используйте источник питания, снабженный устройством защитного отключения (УЗО).** Использование УЗО уменьшает риск поражения электрическим током.

### **3) Личная безопасность**

а) **Будьте бдительны, следите за своими действиями и руководствуйтесь здравым смыслом при эксплуатации электрических машин. Не пользуйтесь электрическими машинами, если вы устали, находитесь под действием наркотических средств, алкоголя или лекарственных препаратов.** Кратковременная потеря концентрации внимания при эксплуатации электрических машин может привести к серьезным повреждениям;

б) **пользуйтесь индивидуальными защитными средствами. Всегда пользуйтесь средствами для защиты глаз.** Защитные средства – такие, как маски, предохраняющие от пыли, обувь, предохраняющая от скольжения, каска или средства защиты ушей, используемые в соответствующих условиях, уменьшат опасность получения повреждений;

в) **не допускайте случайного включения машин. Обеспечьте, чтобы выключатель находился в положении "Отключено" перед подсоединением к сети и (или) к аккумуляторной батарее и при подъеме и переноске электрической машины.** Если при переноске электрической машины палец находится на выключателе или происходит подключение к сети электрической машины, у которой выключатель находится в положении "Включено", это может привести к несчастному случаю;

г) **перед включением электрической машины удалите все регулировочные или гаечные ключи.** Ключ, оставленный во вращающейся части электрической машины, может привести к травмированию оператора;

д) **при работе не пытайтесь дотянуться до чего-либо, всегда сохраняйте устойчивое положение.** Это позволит обеспечить наилучший контроль над электрической машиной в экстремальных ситуациях;

е) **одевайтесь надлежащим образом. Не носите свободной одежды или ювелирных изделий. Не приближайте свои волосы, одежду и перчатки к движущимся частям электрической машины.** Свободная одежда, ювелирные изделия и длинные волосы могут попасть в движущиеся части;

ж) **если предусмотрены средства для подсоединения к оборудованию для отсоса и сбора пыли, обеспечьте их надлежащее присоединение и эксплуатацию.** Сбор пыли может уменьшить опасности, связанные с пылью;

з) **при потере электропитания или другом самопроизвольном выключении машины немедленно переведите клавишу выключателя в положение «ОТКЛЮЧЕНО» и отсоедините вилку от розетки.** Если при потере напряжения машина осталась включенной, то при возобновлении питания она самопроизвольно заработает, что может привести к телесному повреждению и (или) материальному ущербу.

#### **4) Эксплуатация батарейной машины и обращение с ней**

а) **До установки аккумулятора следует убедиться, что выключатель машины находится в положении "выключено".** Аккумулятор в машине должен быть установлен при исправном выключателе этой машины;

**б) Зарядку аккумулятора выполняют только с зарядного устройства, указанного изготовителем. Зарядное устройство, предназначенное для аккумулятора конкретного типа, может быть пожароопасным при использовании для аккумулятора другого типа;**

**в) Эксплуатация машин должна быть осуществлена только со специально предназначенными для них аккумуляторами. Применение аккумуляторов других типов может быть причиной опасности травмирования и возгорания;**

**г) Неиспользуемый аккумулятор содержат вдали от металлических предметов, таких как ножницы для бумаги, монеты, ключи, гвозди, винты или другие мелкие металлические предметы, способные замкнуть клеммы аккумулятора. Одновременное замыкание клемм аккумуляторной батареи может вызвать ожоги и возгорание;**

**д) При плохих условиях содержания жидкость может вытекать из аккумуляторной батареи, следует избегать контакта с ней. При случайном соприкосновении смыть струей воды. Если жидкость попала в глаза, необходимо воспользоваться медицинской помощью. Жидкость, вытекающая из аккумулятора, может вызвать раздражение или ожоги.**

#### **5) Сервисное обслуживание**

**а) Машину должен обслуживать квалифицированный персонал с использованием только идентичных заменяемых деталей. Это является гарантией того, что безопасность при работе такой машины обеспечена.**



Приложение Б  
(обязательное)

АО «ЗАВОД «ФИОЛЕНТ»

Россия, 295017, г. Симферополь, ул. Киевская, 34/2

Идентификационный

код по ОГРН – 1020900508771

код по ОКУН 013339.4

ГАРАНТИЙНЫЙ ТАЛОН

Заполняет продавец

Дрель-шуруповерт ручная аккумуляторная  
ДША1-10-РЭ5-12, ДША1-10-РЭ5-14, ДША1-10-РЭ5-18

Заводской номер \_\_\_\_\_

Дата продажи \_\_\_\_\_ Цена \_\_\_\_\_  
(день, месяц, год) (рублей)

Продавец \_\_\_\_\_

\_\_\_\_\_

(расшифровка подписи продавца)

(подпись)

М.П.

Товар получен в исправном состоянии, без видимых повреждений и полной комплектации, проверен в моем присутствии, претензий по качеству товара не имею. С условиями гарантийного обслуживания ознакомлен и согласен.

\_\_\_\_\_   
подпись потребителя

**Внимание!** При покупке инструмента требуйте от продавца проверку его качества и комплектации, а также правильного заполнения гарантийных талонов. Все претензии по внешнему виду предъявляйте продавцу в момент покупки. По всем вопросам, связанным с техническим обслуживанием, обращайтесь в сервисные центры, перечень которых приведен на сайте завода.

Заполняет исполнитель

Дрель-шуруповерт ручная аккумуляторная принята на гарантийное обслуживание

\_\_\_\_\_ (наименование предприятия-исполнителя работ по гарантийному обслуживанию, юридический адрес)

Дата принятия машины на гарантийный учет \_\_\_\_\_ (день, месяц, год)

\_\_\_\_\_ (подпись исполнителя)

М.П.

Перечень работ  
по техническому обслуживанию и гарантийному ремонту

Дата № регист- рации	Описание недостатков	Содержание выполненных работ и тип замененных комплектующих изделий, сборочных единиц	Подпись исполнителя

Гарантийный срок эксплуатации продлен до \_\_\_\_\_ 201\_\_ г.

\_\_\_\_\_ (расшифровка подписи исполнителя)

\_\_\_\_\_ (подпись)

до \_\_\_\_\_ 201\_\_ г.

\_\_\_\_\_ (расшифровка подписи исполнителя)

\_\_\_\_\_ (подпись)

М.П.

Корешок отрывного талона на гарантийный ремонт в течение гарантийного срока эксплуатации

Исполнитель \_\_\_\_\_

Изъят \_\_\_\_\_

(день, месяц, год)

М.П.

(расшифровка подписи исполнителя)

Линия отреза

Приложение В  
(обязательное)

АО "ЗАВОД "ФИОЛЕНТ"

Россия, 295017, г. Симферополь, ул. Киевская, 34/2

Идентификационный

Код по ОГРН – 1020900508771

Код по ОКУН 013339.4

Отрывной талон №1  
на гарантийный ремонт  
в течение гарантийного срока эксплуатации

Заполняет продавец

Дрель-шуруповерт ручная аккумуляторная  
ДША1-10-РЭ5-12, ДША1-10-РЭ5-14, ДША1-10-РЭ5-18

Заводской номер \_\_\_\_\_

Дата продажи \_\_\_\_\_  
(день, месяц, год)

\_\_\_\_\_  
(наименование предприятия, организации,

\_\_\_\_\_  
юридический адрес)

\_\_\_\_\_  
(расшифровка подписи продавца)

\_\_\_\_\_  
(подпись)

М.П.

Заполняет исполнитель

Исполнитель \_\_\_\_\_  
(наименование сервисного центра)

Номер даты регистрации  
(квитанции, наряд-заказа) \_\_\_\_\_

Перечень работ

по техническому обслуживанию и гарантийному ремонту

Причина ремонта	Наименование замененных комплектующих изделий, сборочных единиц	Дата проведения ремонта

Линия отреза

Ответственный за проведение ремонта

\_\_\_\_\_

(расшифровка подписи исполнителя)

\_\_\_\_\_

(подпись)

М.П.

Выполненные работы подтверждаю

\_\_\_\_\_

(фамилия, подпись потребителя)

\_\_\_\_\_

(дата)



Корешок отрывного талона на гарантийный ремонт в течение гарантийного срока эксплуатации

Исполнитель \_\_\_\_\_

Изъят \_\_\_\_\_

(день, месяц, год)

М.П.

(подпись)

(расшифровка подписи исполнителя)

Линия отреза

АО "ЗАВОД "ФИОЛЕНТ"

Россия, 295017, г. Симферополь, ул. Киевская, 34/2

Идентификационный

Код по ОГРН – 1020900508771

Код по ОКУН 013339.4

Отрывной талон №2  
на гарантийный ремонт  
в течение гарантийного срока эксплуатации

Заполняет продавец  
Дрель-шуруповерт ручная аккумуляторная  
ДША1-10-РЭ5-12, ДША1-10-РЭ5-14, ДША1-10-РЭ5-18

Заводской номер \_\_\_\_\_

Дата продажи \_\_\_\_\_  
(день, месяц, год)

\_\_\_\_\_  
(наименование предприятия, организации,

\_\_\_\_\_  
юридический адрес)

\_\_\_\_\_  
(расшифровка подписи продавца)

\_\_\_\_\_  
(подпись)

М.П.

Заполняет исполнитель

Исполнитель \_\_\_\_\_  
(наименование сервисного центра)

Номер даты регистрации  
(квитанции, наряд-заказа) \_\_\_\_\_

Перечень работ

по техническому обслуживанию и гарантийному ремонту

Причина ремонта	Наименование замененных комплектующих изделий, сборочных единиц	Дата проведения ремонта

Линия отреза

Ответственный за проведение ремонта

\_\_\_\_\_ (расшифровка подписи исполнителя)

\_\_\_\_\_ (подпись)

М.П.

Выполненные работы подтверждаю

\_\_\_\_\_ (фамилия, подпись потребителя)

\_\_\_\_\_ (дата)

Производитель:  
ZHEJIANG SIFANG IMP. & EXP. CO., LTD  
Адрес:  
7TH FLOOR, JINDIAN TOWER,  
HARDWARE CENTER

**АО "ЗАВОД "ФИОЛЕНТ"**  
295017, Россия, Республика Крым,  
г. Симферополь, ул. Киевская, 34/2  
тел/факс +7 (3652) 27-42-54, 27-60-57, 25-50-12,  
e-mail: info@zdphiolent.ru, [www.zdphiolent.ru](http://www.zdphiolent.ru)

## СВИДЕТЕЛЬСТВО О ПРИЕМКЕ

Дрель-шуруповерт ручная аккумуляторная изготовлена и принята в соответствии с обязательными требованиями национальных стандартов, действующей технической документацией и признана годной для эксплуатации.

Заводской номер \_\_\_\_\_

Начальник ОТК

МП \_\_\_\_\_  
(штамп)